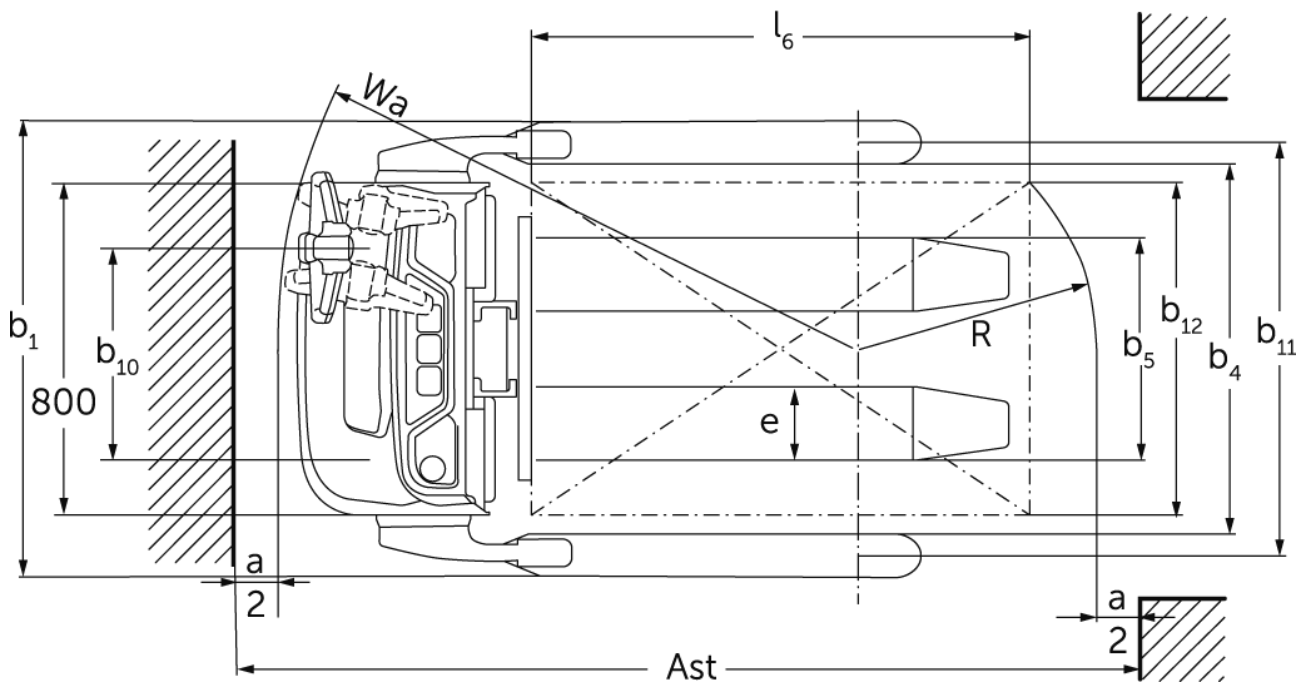
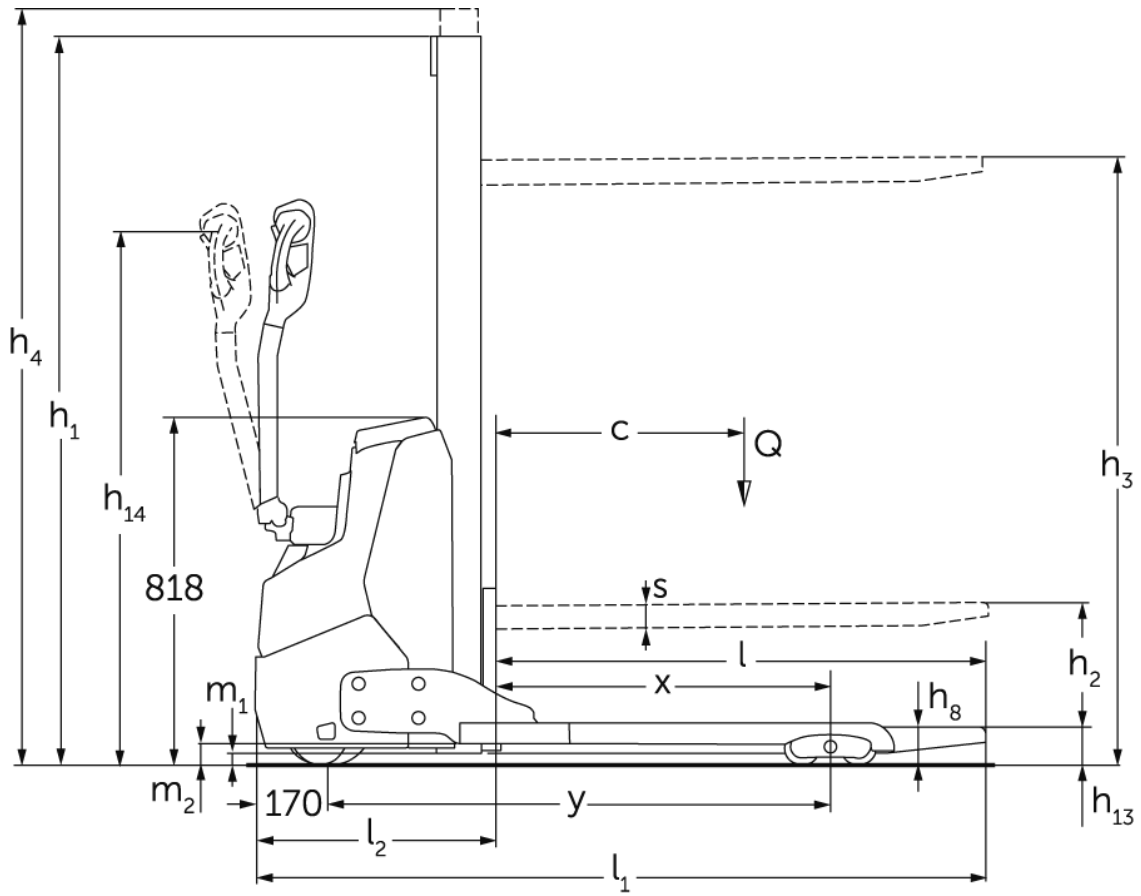




Elektrisk ledstaplare **EJC 110bi**

Lyfthöjd: 1170-1970 mm / Lastkapacitet: 1000 kg

EJC 110bi



EJC 110bi

EJC 110bi	Stroke (h3)	Höjdmast retracted (h1)	Fri hiss (h2)	Höjdmast förlängd (h4)
Mono-lyftstativ MM	1170 mm	1710 mm	1170 mm	1710 mm
	1510 mm	1970 mm	1510 mm	1970 mm
	1970 mm	2430 mm	1970 mm	2430 mm

VDI bord

Stand: 11/2024

Specifikation	1.2	Tillverkarens typbeteckning			EJC 110bi
	1.3	Drivning			Elektrisk
	1.4	Manövrering			Bredvidgående/styrarm
	1.5	Kapacitet / belastning	Q	kg	1000
	1.6	Tyngdpunktsavstånd	c	mm	600
	1.8	Lastavstånd	x	mm	810
	1.9	Hjulbas	y	mm	1204
Vikter	2.1.1	Egenvikt (inkl. batteri)		kg	515
	2.2	Axelbelastning med last fram/bak		kg	545 / 970
	2.3	Axelbelastning utan last fram/bak		kg	370 / 145
Hjul/chassi	3.1	Däck			Polyuretan (PU)
	3.2	Däckstorlek, fram			Ø 210 x 70
	3.3	Däckstorlek, bak			- / Ø 85 x 75
	3.4	Extrahjul			Ø 140x 54
	3.5	Hjul, nummer fram / bak (x = driven)			1x +1/2
	3.6	Spårvidd, fram	b10	mm	507
	3.7	Spårvidd, bak	b11	mm	992
	3.7.1	2. Spårvidd, bak		mm	1162
3.7.2	3. Spårvidd, bak		mm	1362	
Grundmått	4.2	Höjdmast retracted (h1)	h1	mm	1970
	4.3	Fri hiss (h2)	h2	mm	1510
	4.4	Stroke (h3)	h3	mm	1510
	4.5	Höjdmast förlängd (h4)	h4	mm	1970
	4.9	Styrarmens höjd i köräge min./max.	h14	mm	750 / 1260
	4.19	Total längd	l1	mm	1714
	4.20	Längd inklusive gaffelrygg	l2	mm	564
	4.21.1	Total bredd	b1	mm	1098
	4.22	Gaffeldimensioner	s/e/l	mm	60 x 178 x 1150
	4.25	Mått över gafflarna	b5	mm	535
	4.26	Bredd mellan stödben/lastyor	b4	mm	891
	4.32	Markfrigång mitten av hjulbasen	m2	mm	51
	4.34.1	Arbetsbredd (pall 1000 x 1200 tvärs)	Ast	mm	1960
	4.34.2	Arbetsbredd (pall 800x1200 längsgående)	Ast	mm	2010
4.35	Vändradie	Wa	mm	1420	
Prestanda	5.1	Körhastighet med/utan last		km/h	5,3 / 5,3
	5.2	Lyfthastighet med/utan last		m/s	0,15 / 0,25
	5.3	Sänkhastighet med/utan last		m/s	0,15 / 0,15
	5.7	Backtagningsförmåga med/utan last		%	6 / 10
	5.10	Driftbroms			regenerativ
Elektrisk motor / Elektronik	6.1	Drivmotor, prestanda S2 60 min		kW	1
	6.2	Lyftmotor, prestanda vid S3		kW	1,2
	6.3	Batteri enligt DIN 43531/35/36			no
	6.4	Batterispänning/nom. kapacitet		V / Ah	24 / 50
	6.5	Batterivikt		kg	24
	6.6.1	Energiförbrukning enligt EN-cykel		kWh/h	0,35
	6.6.2	Koldioxidkvalent enligt EN16796		kg/h	0,2

Övrigt	8.1	Typ av körkontroll		AC
	10.7	Schalldruckpegel nach EN12053	dB (A)	64
<p>- Detta typblad är enligt VDI-riktlinje 2198 och anger endast de tekniska värdena för standardtrucken. Avvikande däcktyper, andra stativ, tillsatsaggregat osv. kan ge andra värden.</p>				

Värden för lyftstativ MM 1540 (fast gaffelvagn)

- VDI-nr 1.8: Vid lyftstativ med gaffelvagn: x -42 mm.
- VDI-nr 4.3: Vid lyftstativ med gaffelvagn: h2 -30 mm.
- VDI-nr 4.4: Vid lyftstativ med gaffelvagn: h3 -30 mm.
- VDI-nr 4.19: Vid lyftstativ med gaffelvagn: l1 +42 mm.
- VDI-nr 4.20: Vid lyftstativ med gaffelvagn: l2 +42 mm.
- VDI-nr 4.21.1: Stödbredd b1 kan levereras i 3 steg: 1 098/1 268/1 468 mm.
- VDI-nr 4.34.1: vid utförande med b1 = 1 468 mm; diagonal enligt VDI: Arbetsgångbredd +398 mm; vid lyftstativ med gaffelvagn: Arbetsgångbredd +42 mm.
- VDI-nr 4.34.2: Diagonal enligt VDI: Arbetsgångbredd + 169 mm; vid lyftstativ med gaffelvagn: Arbetsgångbredd +42 mm.

Jungheinrich Svenska AB

Huvudkontor:

Starrvägen 16

232 61 ARLÖV

Telefon 040 - 690 46 00

Telefax 040 - 690 46 99

kundkontakt@jungheinrich.se
www.jungheinrich.se

I Tyskland är truckfabrikerna i
Norderstedt, Moosburg och Landsberg
samt vårt reservdelscenter i
Kaltenkirchen certifierade. ISO 9001
ISO 14001

Jungheinrichs truckar uppfyller de
europeiska säkerhetskraven.



 **JUNGHEINRICH**