

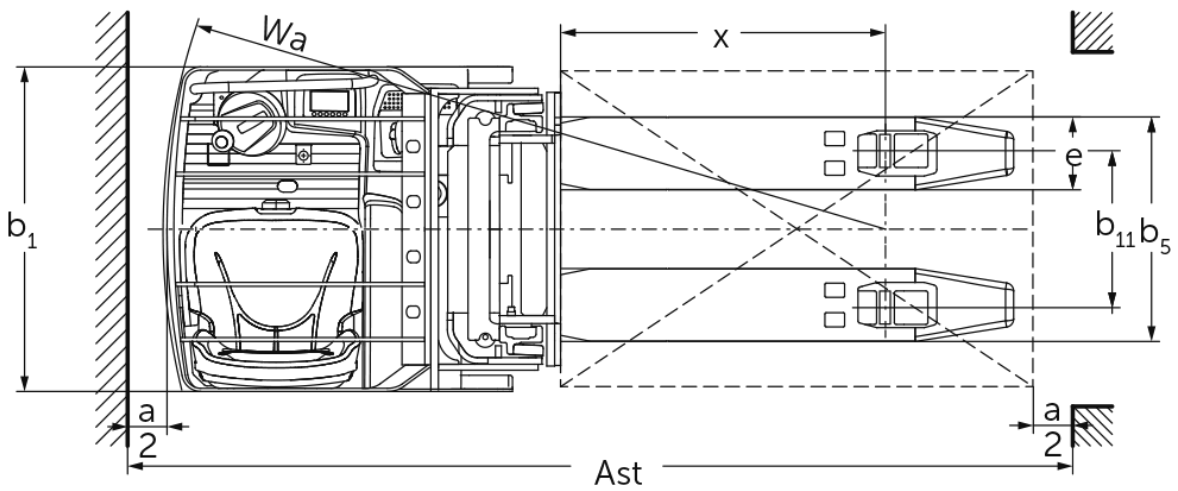
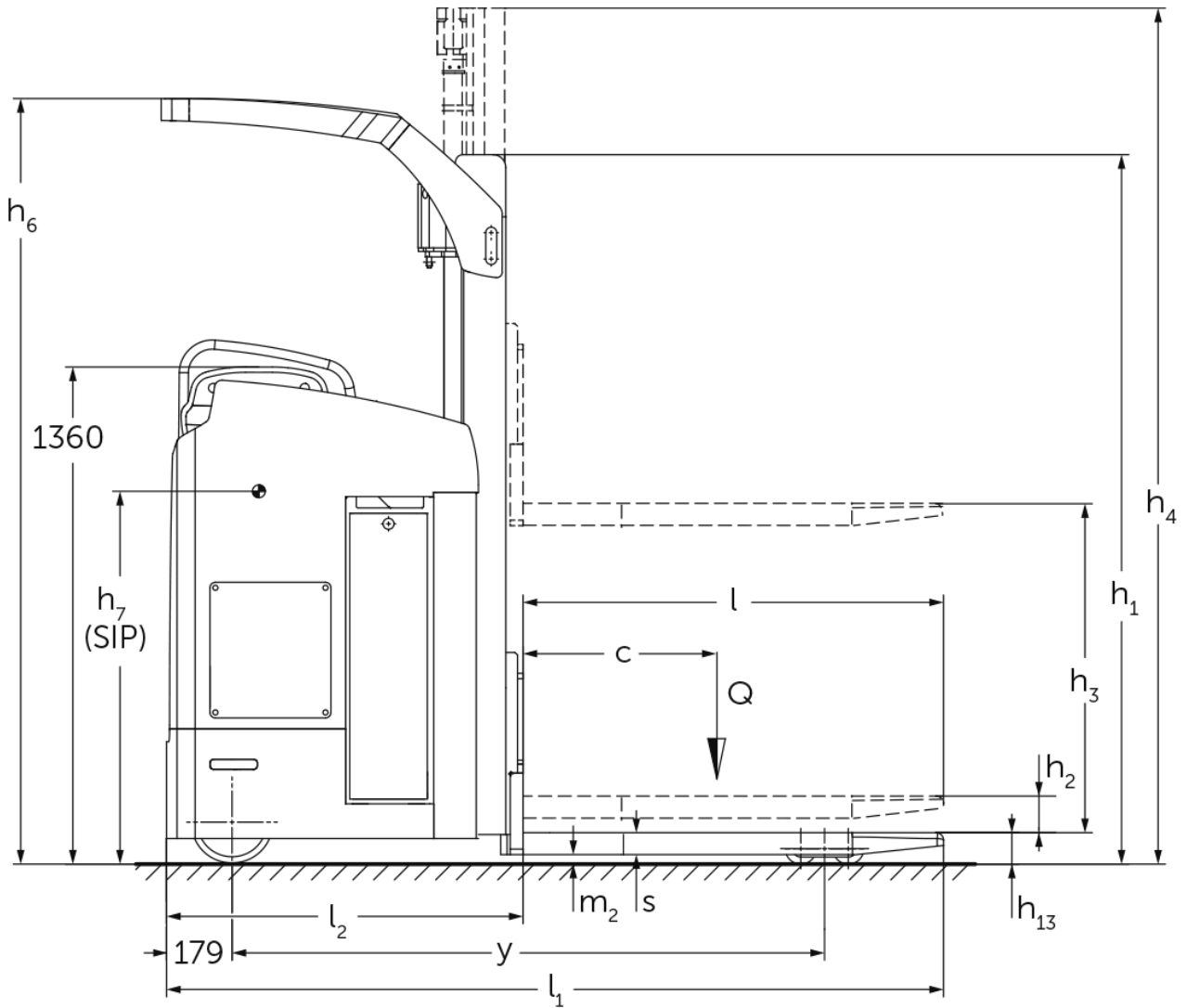


## **Elektrisk ledstaplare med tvärställd förarstol**

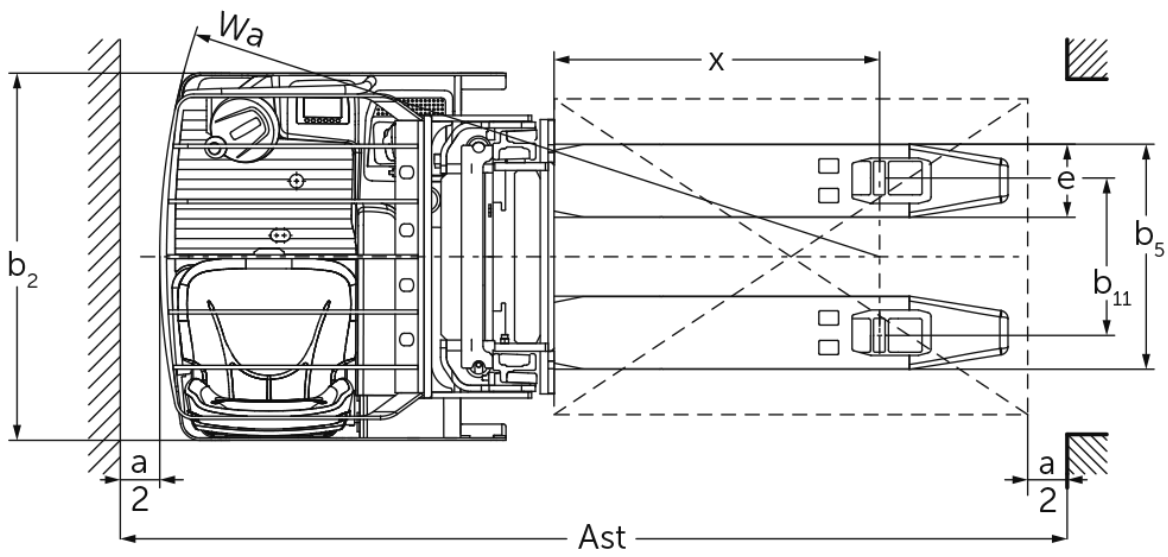
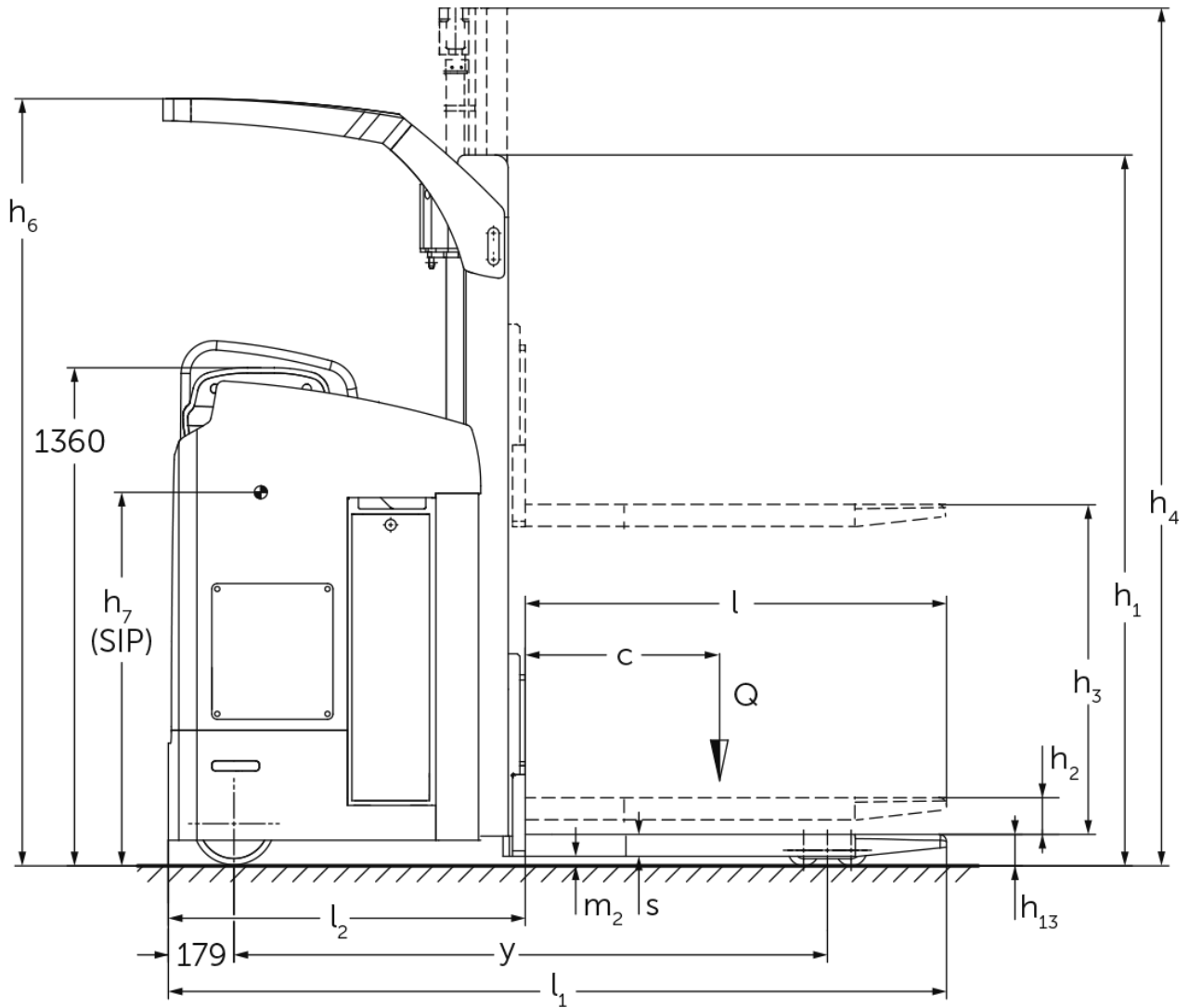
**ESC 214-316 / 214z-316z**

Lyfthöjd: 2800-6200 mm / Lastkapacitet: 1400-1600 kg

# ESC 214-316 / 214z-316z



# ESC 214-316 / 214z-316z



# ESC 214-316 / 214z-316z

ESC 214, ESC 214z	Stroke (h3)	Höjdmast retracted (h1)	Fri hiss (h2)	Höjdmast förlängd (h4)	Höjd av skyddande tak (hytt)
Dubbel mast ZT	2900 mm	1995 mm	100 mm	3422 mm	2093 mm
	3200 mm	2145 mm	100 mm	3722 mm	2243 mm
	3600 mm	2345 mm	100 mm	4122 mm	2288 mm
	4100 mm	2595 mm	100 mm	4622 mm	2288 mm
	4300 mm	2695 mm	100 mm	4822 mm	2288 mm
Dubbel mast ZZ	2900 mm	1945 mm	1420 mm	3422 mm	2093 mm
	3200 mm	2095 mm	1570 mm	3722 mm	2243 mm
	3600 mm	2295 mm	1770 mm	4122 mm	2288 mm
	4100 mm	2545 mm	2020 mm	4622 mm	2288 mm
	4300 mm	2645 mm	2120 mm	4822 mm	2288 mm
Triple mast DZ	4300 mm	1945 mm	1426 mm	4830 mm	2093 mm
	5350 mm	2295 mm	1776 mm	5880 mm	2288 mm
ESC 216, ESC 216z, ESC 316, ESC 316z	Stroke (h3)	Höjdmast retracted (h1)	Fri hiss (h2)	Höjdmast förlängd (h4)	Höjd av skyddande tak (hytt)
Dubbel mast ZT	2800 mm	1995 mm	100 mm	3372 mm	2093 mm
	3100 mm	2145 mm	100 mm	3672 mm	2243 mm
	3500 mm	2345 mm	100 mm	4072 mm	2288 mm
	4000 mm	2595 mm	100 mm	4572 mm	2288 mm
	4200 mm	2695 mm	100 mm	4772 mm	2288 mm
Dubbel mast ZZ	2800 mm	1945 mm	1373 mm	3372 mm	2093 mm
	3100 mm	2095 mm	1523 mm	3672 mm	2243 mm
	3500 mm	2295 mm	1723 mm	4072 mm	2288 mm
	4000 mm	2545 mm	1973 mm	4572 mm	2288 mm
	4200 mm	2645 mm	2073 mm	4772 mm	2288 mm
Triple mast DZ	4200 mm	1945 mm	1376 mm	4770 mm	2093 mm
	5250 mm	2295 mm	1726 mm	5820 mm	2288 mm
	6200 mm	2615 mm	2046 mm	6790 mm	2288 mm

# VDI bord

Stand: 11/2024

Specifikation	1.2	Tillverkarens typbeteckning		ESC 214	ESC 216	ESC 214z	ESC 216z	ESC 316	ESC 316z
	1.3	Drivning		Elektrisk					
	1.4	Manövrering		Säte					
	1.5	Kapacitet / belastning	Q kg	1400	1600	1400	1600		
	1.6	Tyngdpunktsavstånd	c mm	600					
	1.8	Lastavstånd	x mm	860		874		860	874
	1.9	Hjulbas	y mm	1656		1685		1656	1700
Vikter	2.1.1	Egenvikt (inkl. batteri)	kg	1590		1660		1746	1685
	2.2	Axelbelastning med last fram/bak	kg	1316 / 1674	1340 / 1850	1285 / 1775	1370 / 1890	1459 / 1228	1432 / 1857
	2.3	Axelbelastning utan last fram/bak	kg	1113 / 477		1162 / 498		1891 / 518	1190 / 495
Hjul/chassi	3.1	Däck		Polyuretan (PU)					
	3.2	Däckstorlek, fram		Ø 230 x 77					
	3.3	Däckstorlek, bak		Ø 85 x 85					
	3.4	Extrahjul		Ø 140 x 126					
	3.5	Hjul, nummer fram / bak (x = driven)		2 + 1x / 4					
	3.6	Spårvidd, fram	b10 mm	544				645	
	3.7	Spårvidd, bak	b11 mm	385					
Grundmått	4.2	Höjdmast retracted (h1)	h1 mm	1995					
	4.3	Fri hiss (h2)	h2 mm	100					
	4.4	Stroke (h3)	h3 mm	2900	2800	2900	2800		
	4.5	Höjdmast förlängd (h4)	h4 mm	3422					
	4.6	Initiallyft	h5 mm	-		125		-	125
	4.7	Höjd av skyddande tak (hytt)	h6 mm	2095					
	4.8	Säteshöjd / ståhöjd	h7 mm	1020					
	4.15	Höjd i sänkt läge	h13 mm	90					
	4.19	Total längd	l1 mm	2125		2140		2125	2155
	4.20	Längd inklusive gaffelrygg	l2 mm	975		990		975	1005
	4.21.1	Total bredd	b1 mm	820				930	
	4.22	Gaffeldimensioner	s/ e/l mm	60 x 185 x 1150					
	4.25	Mått över gafflarna	b5 mm	570					
	4.32	Markfrigång mitten av hjulbasen	m2 mm	30		25		30	25
	4.34.1	Arbetsbredd (pall 1000 x 1200 tvärs)	Ast mm	-				2353	2383
4.34.2	Arbetsbredd (pall 800x1200 längsgående)	Ast mm	2383		2398		2403	2433	
4.35	Vändradie	Wa mm	1843		1872		1863	1907	
Prestanda	5.1	Körhastighet med/utan last	km/h	9,1 / 9,1					
	5.2	Lyfthastighet med/utan last	m/s	0,15 / 0,24	0,13 / 0,24	0,14 / 0,23		0,13 / 0,24	0,14 / 0,23
	5.3	Sänkhastighet med/utan last	m/s	0,42 / 0,42		0,42 / 0,38		0,42 / 0,42	0,42 / 0,38
	5.7	Backtagningsförmåga med/utan last	%	7 / 12					
	5.10	Driftbroms		elektrisk					
Elektrisk motor / Elektronik	6.1	Drivmotor, prestanda S2 60 min	kW	2,8					
	6.2	Lyftmotor, prestanda vid S3	kW	3					
	6.3	Batteri enligt DIN 43531/35/36		no					
	6.4	Batterispänning/nom. kapacitet	V / Ah	24 / 465					
	6.5	Batterivikt	kg	380					
	6.6	Energiförbrukning enligt VDI-cykel	kWh/h	0				2,5	
	6.6.1	Energiförbrukning enligt EN-cykel	kWh/h	0,94	1,02	0,94	1,02		1,04

	6.6.2	Koldioxidekvivalent enligt EN16796	kg/h	0,5
Övrigt	8.1	Typ av körkontroll		AC
- Detta typblad är enligt VDI-riktlinje 2198 och anger endast de tekniska värdena för standardtrucken. Avvikande däcktyper, andra stativ, tillsatsaggregat osv. kan ge andra värden.				

Värdena i tabellen gäller för lyftstativet ZT 2800/2900, nedsänkt stödbenslyft.

VDI-nr 1.8: Vid ESC 214z/216z/316z: Upphöjd stödbenslyft: x - 78 mm.

VDI-nr 1.9: Vid ESC 214z/216z/316z: Upphöjd stödbenslyft: y - 78 mm.

VDI-nr 4.34.2: Diagonal enligt VDI: Arbetsgångbredd + 190 mm.

VDI-nr 4.35: Vid ESC 214z/216z/316z: Upphöjd stödbenslyft: Wa - 78 mm.

**Jungheinrich Svenska AB**

Huvudkontor:

Starrvägen 16

232 61 ARLÖV

Telefon 040 - 690 46 00

Telefax 040 - 690 46 99

[kundkontakt@jungheinrich.se](mailto:kundkontakt@jungheinrich.se)  
[www.jungheinrich.se](http://www.jungheinrich.se)

I Tyskland är truckfabrikerna i  
Norderstedt, Moosburg och Landsberg  
samt vårt reservdelscenter i  
Kaltenkirchen certifierade. ISO 9001  
ISO 14001

Jungheinrichs truckar uppfyller de  
europeiska säkerhetskraven.



**JUNGHEINRICH**