

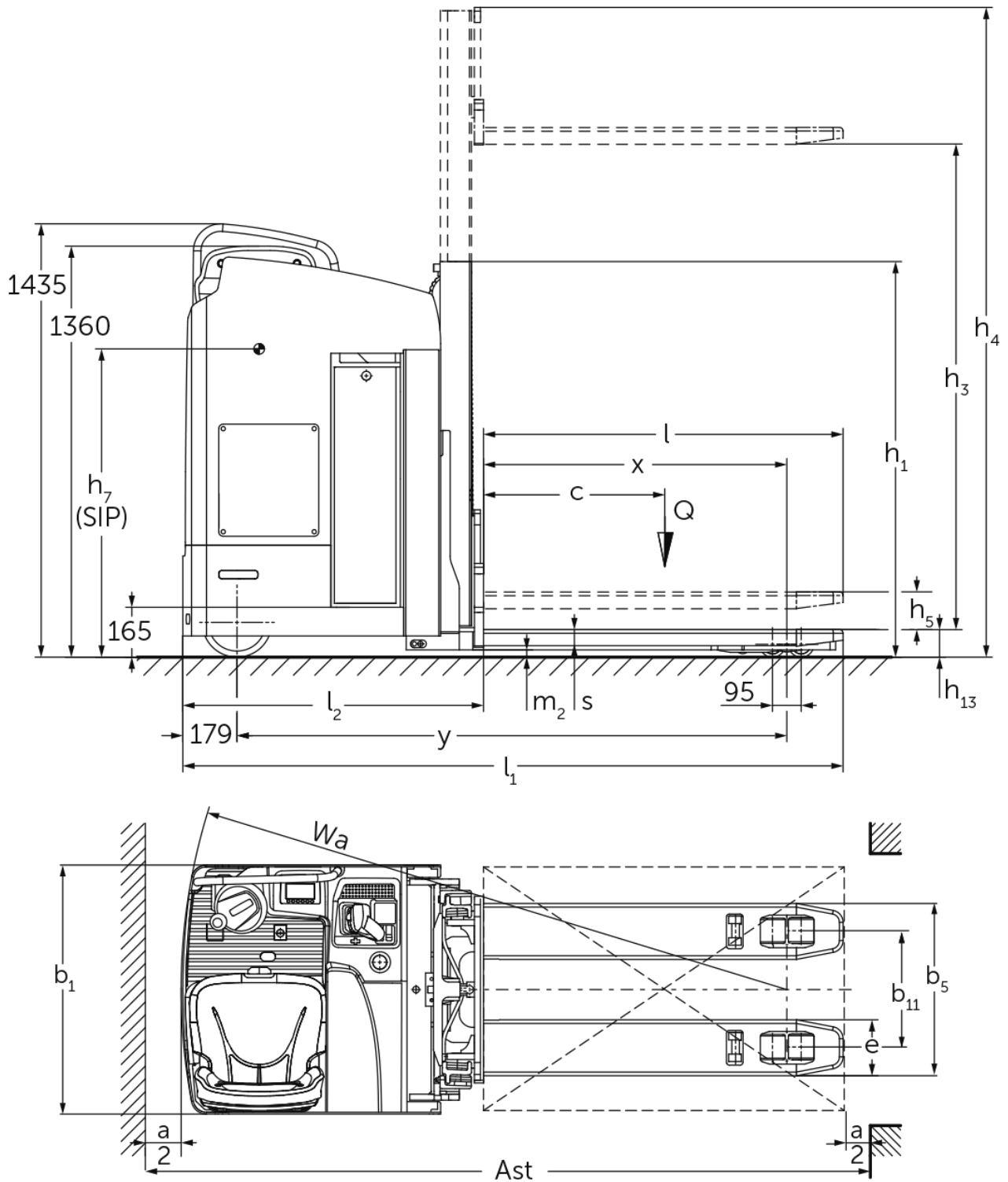


# Elektrisk sittstaplare / ståstaplare med tvärställd förarstol

## ESD 220

Lyfthöjd: 1660 mm / Lastkapacitet: 2000 kg

# ESD 220



# ESD 220

ESD 220	Stroke (h3)	Höjdmast retracted (h1)	Fri hiss (h2)	Höjdmast förlängd (h4)
Dubbel mast ZT	1660 mm	1310 mm	100 mm	2150 mm

# VDI bord

Stand: 11/2024

Specifikation	1.2	Tillverkarens typbeteckning			ESD 220
	1.3	Drivning			Elektrisk
	1.4	Manövrering			Säte
	1.5	Kapacitet / belastning	Q	kg	2000
	1.5.1	Nominell lastkapacitet / last vid mastlyft	Q	kg	1000
	1.5.2	Nominell lastkapacitet / last vid stödbenslyft	Q	kg	2000
	1.6	Tyngdpunktsavstånd	c	mm	600
	1.8	Lastavstånd	x	mm	1004
	1.9	Hjulbas	y	mm	1820
Vikter	2.1.1	Egenvikt (inkl. batteri)		kg	1350
	2.2	Axelbelastning med last fram/bak		kg	1340 / 2010
	2.3	Axelbelastning utan last fram/bak		kg	982 / 368
Hjul/chassi	3.1	Däck			Polyuretan (PU)
	3.2	Däckstorlek, fram			Ø 230 x 77
	3.3	Däckstorlek, bak			Ø 85 x 85
	3.4	Extrahjul			Ø 140 x 54
	3.5	Hjul, nummer fram / bak (x = driven)			2 + 1x / 4
	3.6	Spårvidd, fram	b10	mm	544
	3.7	Spårvidd, bak	b11	mm	380
Grundmått	4.2	Höjdmast retracted (h1)	h1	mm	1310
	4.3	Fri hiss (h2)	h2	mm	100
	4.4	Stroke (h3)	h3	mm	1660
	4.5	Höjdmast förlängd (h4)	h4	mm	2150
	4.6	Initiallyft	h5	mm	110
	4.8	Säteshöjd / ståhöjd	h7	mm	1020
	4.15	Höjd i sänkt läge	h13	mm	90
	4.19	Total längd	l1	mm	2185
	4.20	Längd inklusive gaffelrygg	l2	mm	995
	4.21.1	Total bredd	b1	mm	820
	4.22	Gaffeldimensioner	s/e/l	mm	65 x 185 x 1190
	4.25	Mått över gafflarna	b5	mm	570
	4.32	Markfrigång mitten av hjulbasen	m2	mm	25
	4.34.2	Arbetsbredd (pall 800x1200 långsgående)	Ast	mm	2399
	4.35	Vändradie	Wa	mm	2003
Prestanda	5.1	Körhastighet med/utan last		km/h	9,1 / 9,1
	5.2	Lyfthastighet med/utan last		m/s	0,2 / 0,39
	5.3	Sänkhastighet med/utan last		m/s	0,47 / 0,47
	5.8	Max. backtagningsförmåga med/utan last		%	8 / 14
	5.10	Driftbroms			regenerativ
Elektrisk motor / Elektronik	6.1	Drivmotor, prestanda S2 60 min		kW	2,8
	6.2	Lyftmotor, prestanda vid S3		kW	3
	6.3	Batteri enligt DIN 43531/35/36			no
	6.4	Batterispänning/nom. kapacitet		V / Ah	24 / 465
	6.5	Batterivikt		kg	380
	6.6	Energiförbrukning enligt VDI-cykel		kWh/h	0
	6.6.1	Energiförbrukning enligt EN-cykel		kWh/h	0,61
6.6.2	Koldioxidekivalent enligt EN16796		kg/h	0,3	

Övrigt	8.1	Typ av körkontroll		AC
- Detta typblad är enligt VDI-riktlinje 2198 och anger endast de tekniska värdena för standardtrucken. Avvikande däcktyper, andra stativ, tillsatsaggregat osv. kan ge andra värden.				

Värdena i tabellen gäller för lyftstativet ZT 1660, nedsänkt stödbenslyft.

VDI-nr 1.8: Upphöjd stödbenslyft: x - 78 mm.

VDI-nr 1.9: Upphöjd stödbenslyft: y - 78 mm.

VDI-nr 4.35: Upphöjd stödbenslyft: Wa - 78 mm.

**Jungheinrich Svenska AB**

Huvudkontor:

Starrvägen 16

232 61 ARLÖV

Telefon 040 - 690 46 00

Telefax 040 - 690 46 99

kundkontakt@jungheinrich.se  
www.jungheinrich.se

I Tyskland är truckfabrikerna i  
Norderstedt, Moosburg och Landsberg  
samt vårt reservdelscenter i  
Kaltenkirchen certifierade. ISO 9001  
ISO 14001

Jungheinrichs truckar uppfyller de  
europeiska säkerhetskraven.



**JUNGHEINRICH**