

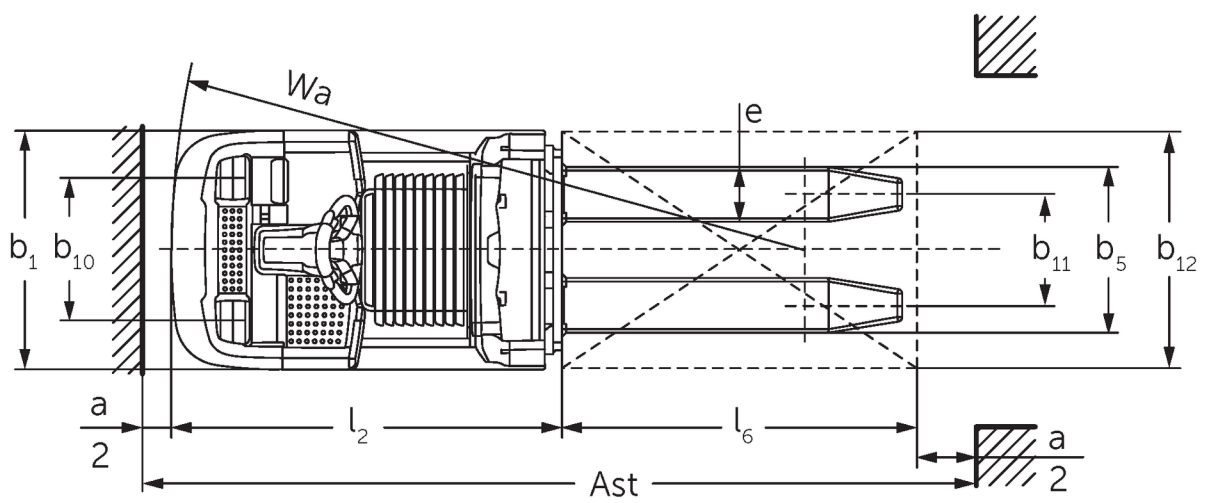


Lågplöcktruck

ECE 310

Lyfthöjd: 750 mm / Lastkapacitet: 1000 kg

ECE 310



ECE 310



VDI bord

Stand: 11/2024

				ECE 310	ECE 310 HP
Specifikation	1.2	Tillverkarens typbeteckning			
	1.3	Drivning		Elektrisk	
	1.4	Manövrering		Plocktruckar	
	1.5	Kapacitet / belastning	Q kg	1000	
	1.6	Tyngdpunktsavstånd	c mm	600	
	1.8	Lastavstånd	x mm	821	
	1.9	Hjulbas	y mm	1925	2075
Vikter	2.1.1	Egenvikt (inkl. batteri)	kg	1084	1274
	2.2	Axelbelastning med last fram/bak	kg	839 / 1245	869 / 1405
	2.3	Axelbelastning utan last fram/bak	kg	772 / 311	862 / 411
Hjul/chassi	3.1	Däck		Polyuretan (PU)	
	3.2	Däckstorlek, fram		Ø 230 x 78	
	3.3	Däckstorlek, bak		Ø 75 x 95	
	3.4	Extrahjul		Ø 180 x 65	
	3.5	Hjul, nummer fram / bak (x = driven)		1+1x/2	
	3.6	Spårvidd, fram	b10 mm	481	
	3.7	Spårvidd, bak	b11 mm	339	
3.7.1	2. Spårvidd, bak	mm	379		
Grundmått	4.4	Stroke (h3)	h3 mm	750	
	4.9	Styrarmens höjd i köräge min./max.	h14 mm	1374 / 1418	
	4.14	Ståhöjd i upphöjt läge	h12 mm	-	1002
	4.15	Höjd i sänkt läge	h13 mm	90	
	4.19	Total längd	l1 mm	2471	2621
	4.20	Längd inklusive gaffelrygg	l2 mm	1321	1471
	4.21.1	Total bredd	b1 mm	810	
	4.22	Gaffeldimensioner	s/ e/l mm	56 x 185 x 1150	
	4.25	Mått över gafflarna	b5 mm	560	
	4.32	Markfrigång mitten av hjulbasen	m2 mm	30	
	4.34.2	Arbetsbredd (pall 800x1200 långsgående)	Ast mm	2721	2871
4.35	Vändradie	Wa mm	2142	2292	
Prestanda	5.1	Körhastighet med/utan last (Efficiency drivePLUS)	km/h	11,5 / 12,5 11,5 / 14	11 / 12,5 11 / 14
	5.2	Lyfthastighet med/utan last	m/s	0,17 / 0,33	
	5.3	Sänkhastighet med/utan last	m/s	0,19 / 0,19	
	5.8	Max. backtagningsförmåga med/utan last (Efficiency drivePLUS)	%	6 / 15 6 / 15	
	5.10	Driftbroms		regenerativ	
Övrigt Elektrisk motor / Elektronik	6.1	Drivmotor, prestanda S2 60 min (Efficiency drivePLUS)	kW	2,8 3,2	
	6.2	Lyftmotor, prestanda vid S3	kW	1,5	
	6.4	Batterispänning/nom. kapacitet	V / Ah	24 / 465	
	6.5	Batterivikt	kg	370	
	6.6.1	Energiförbrukning enligt EN-cykel (Efficiency PLUS)	kWh/h	0,4 0,47	
	6.6.2	Koldioxidekvivalent enligt EN16796 (Efficiency PLUS)	kg/h	0,2 0,3	
	6.7	Omsättningshastighet (Efficiency PLUS)	t/h	65 68	64 67
	6.8.1	Energiförbrukning vid max. omsättningshastighet (Efficiency PLUS)	kWh/h	1,27 1,47	1,28 1,47
Övrigt	8.1	Typ av körkontroll		AC	

10.5	Utförande styrning		elektrisk
10.7	Schalldruckpegel nach EN12053	dB (A)	62
<p>- Detta typblad är enligt VDI-riktlinje 2198 och anger endast de tekniska värdena för standardtrucken. Avvikande däcktyper, andra stativ, tillsatsaggregat osv. kan ge andra värden.</p>			

Efficiency: Värden vid standardutrustning | PLUS: Värden vid prestandapaket

Värden för batteriutrymme L; gaffellängd 1 150 mm.

- VDI-nr 1.9: Vid batteriutrymme XL eller XL (ERE): y + 118 mm; vid förlängd åkplatta: y + 50 mm.
- VDI-nr 4.19: Vid batteriutrymme XL eller XL (ERE): l1 + 118 mm; vid förlängd åkplatta: l1 + 50 mm.
- VDI-nr 4.20: Vid batteriutrymme XL eller XL (ERE): l2 + 118 mm; vid förlängd åkplatta: l2 + 50 mm.
- VDI-nr 4.34.2: Vid batteriutrymme XL eller XL (ERE): Arbetsgångbredd + 118 mm; vid förlängd åkplatta: Arbetsgångbredd +50 mm; diagonal enligt VDI: Arbetsgångbredd + 94 mm.
- VDI-nr 4.35: Vid batteriutrymme XL eller XL (ERE): Wa + 118 mm; vid förlängd åkplatta: Wa +50 mm.
- VDI-nr 6.2: Vid S3 10 %.
- VDI-nr 6.4: Vid batteriutrymme XL: 24 V/620 Ah.
- VDI-nr 6.5: Vid batteriutrymme XL: 460 kg.

Jungheinrich Svenska AB

Huvudkontor:

Starrvägen 16

232 61 ARLÖV

Telefon 040 - 690 46 00

Telefax 040 - 690 46 99

kundkontakt@jungheinrich.se
www.jungheinrich.se

I Tyskland är truckfabrikerna i
Norderstedt, Moosburg och Landsberg
samt vårt reservdelscenter i
Kaltenkirchen certifierade. ISO 9001
ISO 14001

Jungheinrichs truckar uppfyller de
europeiska säkerhetskraven.



 **JUNGHEINRICH**