

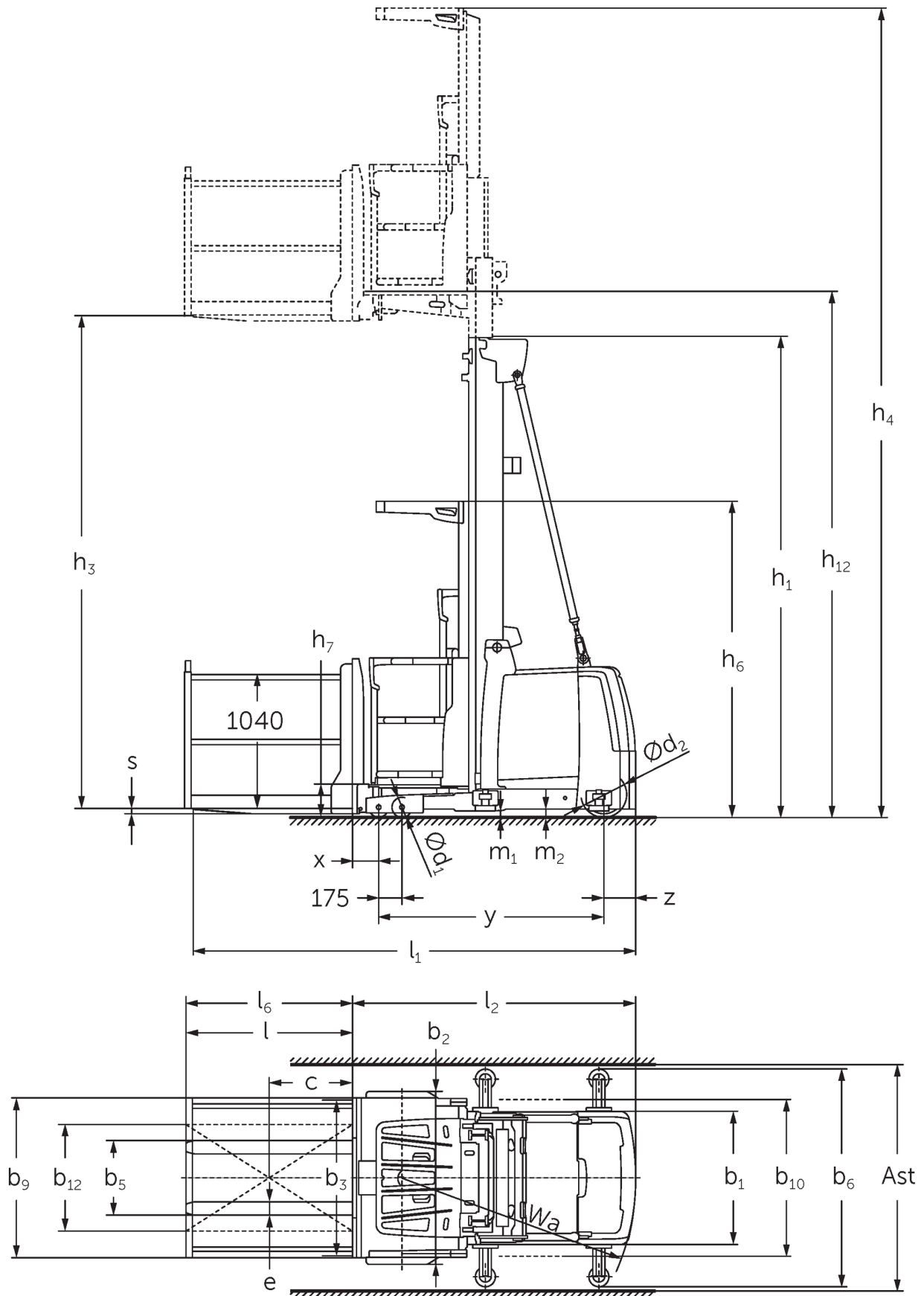


Vertikal materialhanteringsteknik

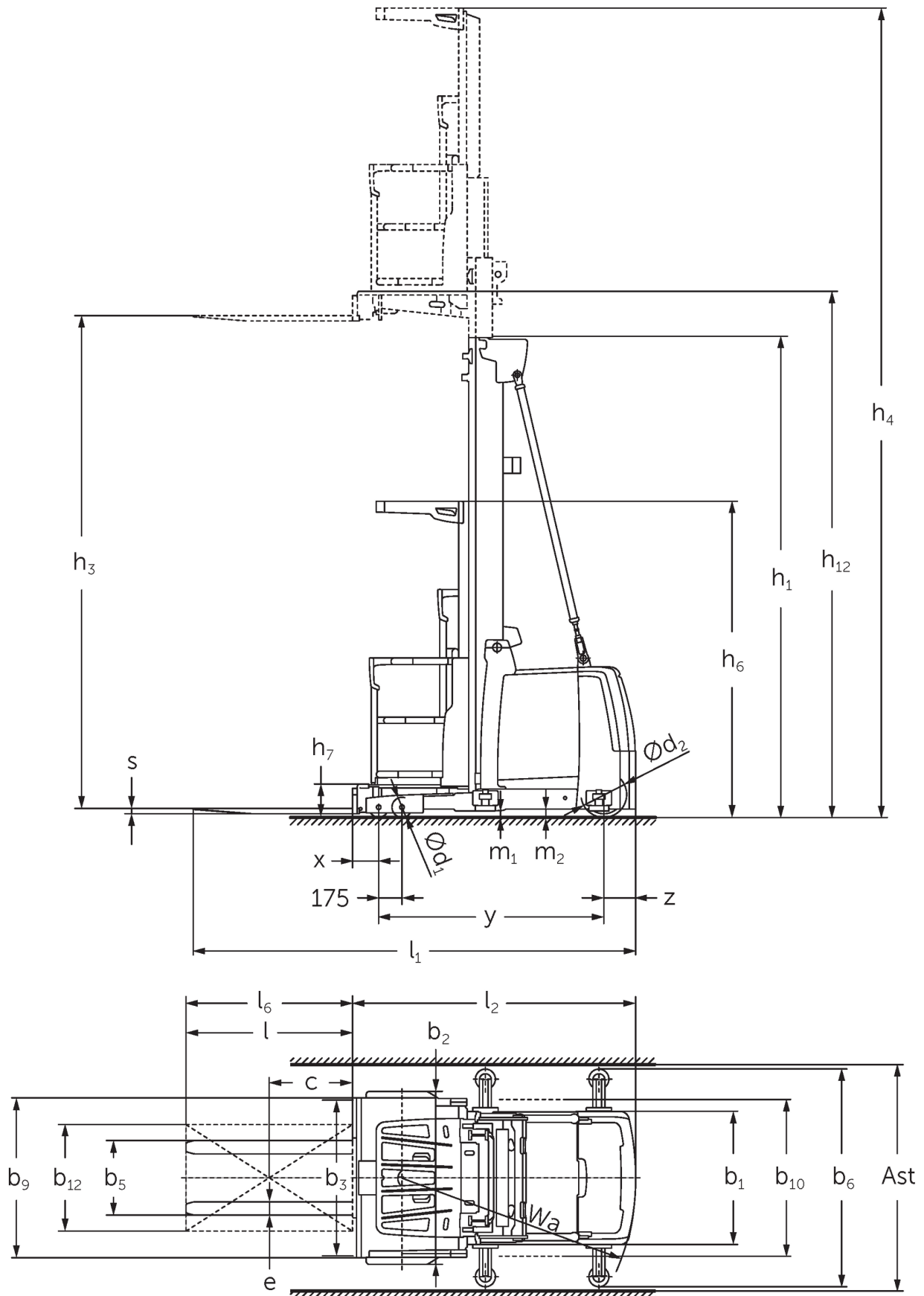
EKS 310 / 412

Lyfthöjd: 7000-9000 mm / Lastkapacitet: 1200 kg

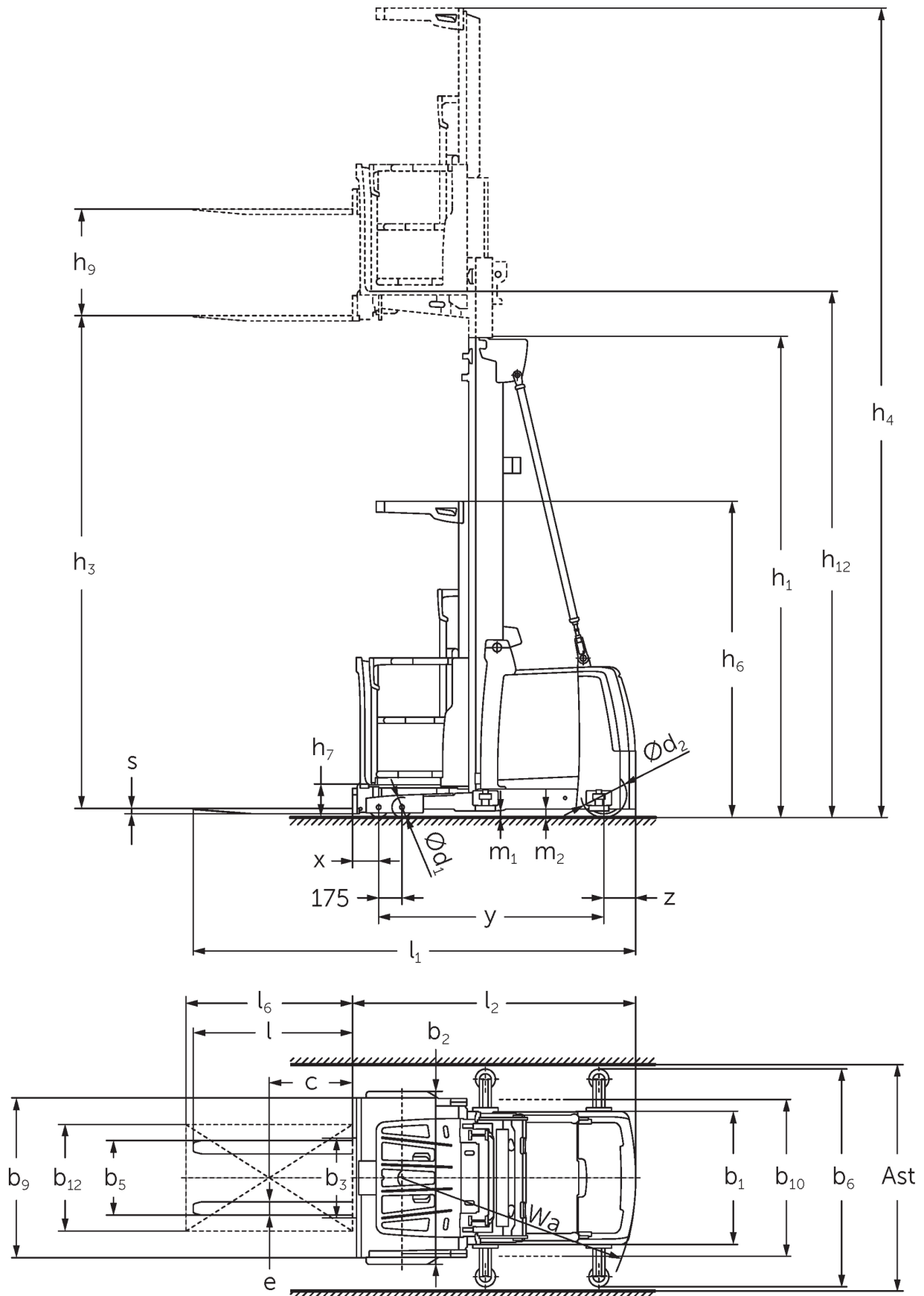
EKS 310 / 412



EKS 310 / 412



EKS 310 / 412



EKS 310 / 412

EKS 310 Z, EKS 310 L, EKS 310 O	Stroke (h3)	Höjdmast retracted (h1)	Fri hiss (h2)	Höjdmast förlängd (h4)
Dubbel mast ZT	2800 mm	2325 mm		5170 mm
	3500 mm	2550 mm		5870 mm
Triple mast DT	4750 mm	2370 mm		7120 mm
Triple mast DZ	4750 mm	2370 mm		7120 mm
EKS 310 Z, EKS 310 L, EKS 310 O, EKS 412 Z, EKS 412 L, EKS 412 O	Stroke (h3)	Höjdmast retracted (h1)	Fri hiss (h2)	Höjdmast förlängd (h4)
Dubbel mast ZT	4250 mm	2950 mm		6620 mm
	5000 mm	3330 mm		7370 mm
	5500 mm	3600 mm		7870 mm
	6000 mm	3850 mm		8370 mm
Triple mast DT	5500 mm	2610 mm		7870 mm
	6000 mm	2780 mm		8370 mm
	6500 mm	2940 mm		8870 mm
	7000 mm	3110 mm		9370 mm
Triple mast DZ	5500 mm	2610 mm	240 mm	7870 mm
	6000 mm	2780 mm	410 mm	8370 mm
	6500 mm	2940 mm	570 mm	8870 mm
	7000 mm	3110 mm	740 mm	9370 mm
EKS 412 Z, EKS 412 L, EKS 412 O	Stroke (h3)	Höjdmast retracted (h1)	Fri hiss (h2)	Höjdmast förlängd (h4)
Dubbel mast ZT	6500 mm	4125 mm		8870 mm
	7500 mm	4650 mm		9870 mm
	8500 mm	5150 mm		10870 mm
Triple mast DT	7500 mm	3275 mm		9870 mm
	8000 mm	3440 mm		10370 mm
	8500 mm	3610 mm		10870 mm
	9000 mm	3810 mm		11370 mm
Triple mast DZ	7500 mm	3275 mm	905 mm	9870 mm
	8000 mm	3440 mm	1070 mm	10370 mm
	8500 mm	3610 mm	1240 mm	10870 mm
	9000 mm	3810 mm	1440 mm	11370 mm

VDI bord

Stand: 11/2024

Specifikation	1.2	Tillverkarens typbeteckning		EKS 310 Z	EKS 310 L	EKS 310 O	EKS 412 Z	EKS 412 L	EKS 412 O
	1.3	Drivning		Elektrisk					
	1.4	Manövrering		Plocktruckar					
	1.5	Kapacitet / belastning	Q kg	1000			1200		
	1.6	Tyngdpunktsavstånd	c mm	400					
	1.8	Lastavstånd	x mm	155					
	1.9	Hjulbas	y mm	1520			1690		
Vikter	2.1.1	Egenvikt (inkl. batteri)	kg	2550		2500	3450		3400
	2.2	Axelbelastning med last fram/bak	kg	2740 / 860	2770 / 830	2695 / 855	3425 / 1255	3455 / 1195	3380 / 1220
	2.3	Axelbelastning utan last fram/bak	kg	1215 / 1335	1270 / 1330	1195 / 1355		1655 / 1795	1580 / 1820
Hjul/chassi	3.1	Däck		Polyuretan (PU)					
	3.2	Däckstorlek, fram		Ø 150 x 100					
	3.3	Däckstorlek, bak		Ø 250 x 80			Ø 343 x 114		
	3.5	Hjul, nummer fram / bak (x = driven)		4 / 1 x					
Grundmått	4.2	Höjdmast retracted (h1)	h1 mm	2950			3330		
	4.4	Stroke (h3)	h3 mm	4250			5000		
	4.5	Höjdmast förlängd (h4)	h4 mm	6620			7370		
	4.7	Höjd av skyddande tak (hytt)	h6 mm	2370					
	4.8.1	Ståhöjd	h7 mm	245					
	4.14	Ståhöjd i upphöjt läge	h12 mm	4495			5245		
	4.15	Höjd i sänkt läge	h13 mm	60					
	4.19	Total längd	l1 mm	3095	3140	3085	3285	3330	3275
	4.20	Längd inklusive gaffelrygg	l2 mm	1895	1885		2085	2075	
	4.21.1	Total bredd	b1 mm	900			1000		
	4.22	Gaffeldimensioner	s/ e/l mm	40 x 100 x 1200	50 x 100 x 1250	50 x 100 x 1200	40 x 100 x 1200	50 x 100 x 1250	50 x 100 x 1200
	4.25	Mått över gafflarna	b5 mm	560					
	4.31	Markfrigång med last under lyftstativet	m1 mm	50					
4.35	Vändradie	Wa mm	1643			1845			
Prestanda	5.1	Körhastighet med/utan last	km/h	10 / 10					
	5.2	Lyfthastighet med/utan last	m/s	0,25 / 0,3					
	5.3	Sänkhastighet med/utan last	m/s	0,3 / 0,25					
	5.10	Driftbroms		regenerativ					
	5.11	Parkeringsbroms		elektrisk fjäderackumulator					
Elektrisk motor / Elektronik	6.1	Drivmotor, prestanda S2 60 min	kW	3			6		
	6.2	Lyftmotor, prestanda vid S3	kW	8					
	6.3	Batteri enligt DIN 43531/35/36		6 PzS 930			8 PzS 1240		
	6.4	Batterispänning/nom. kapacitet	V / Ah	24 / 930			24 / 1240		
	6.5	Batterivikt	kg	700			910		
Övrigt	8.1	Typ av körkontroll		AC-drivelektronik					
	10.5	Utförande styrning		elektrisk					
	10.7	Schalldruckpegel nach EN12053	dB (A)	60			65		

- Detta typblad är enligt VDI-riktlinje 2198 och anger endast de tekniska värdena för standardtrucken. Avvikande däcktyper, andra stativ, tillsatsaggregat osv. kan ge andra värden.

Jungheinrich Svenska AB

Huvudkontor:

Starrvägen 16

232 61 ARLÖV

Telefon 040 - 690 46 00

Telefax 040 - 690 46 99

kundkontakt@jungheinrich.se
www.jungheinrich.se

I Tyskland är truckfabrikerna i
Norderstedt, Moosburg och Landsberg
samt vårt reservdelscenter i
Kaltenkirchen certifierade. ISO 9001
ISO 14001

Jungheinrichs truckar uppfyller de
europeiska säkerhetskraven.



**JUNGHEINRICH**