

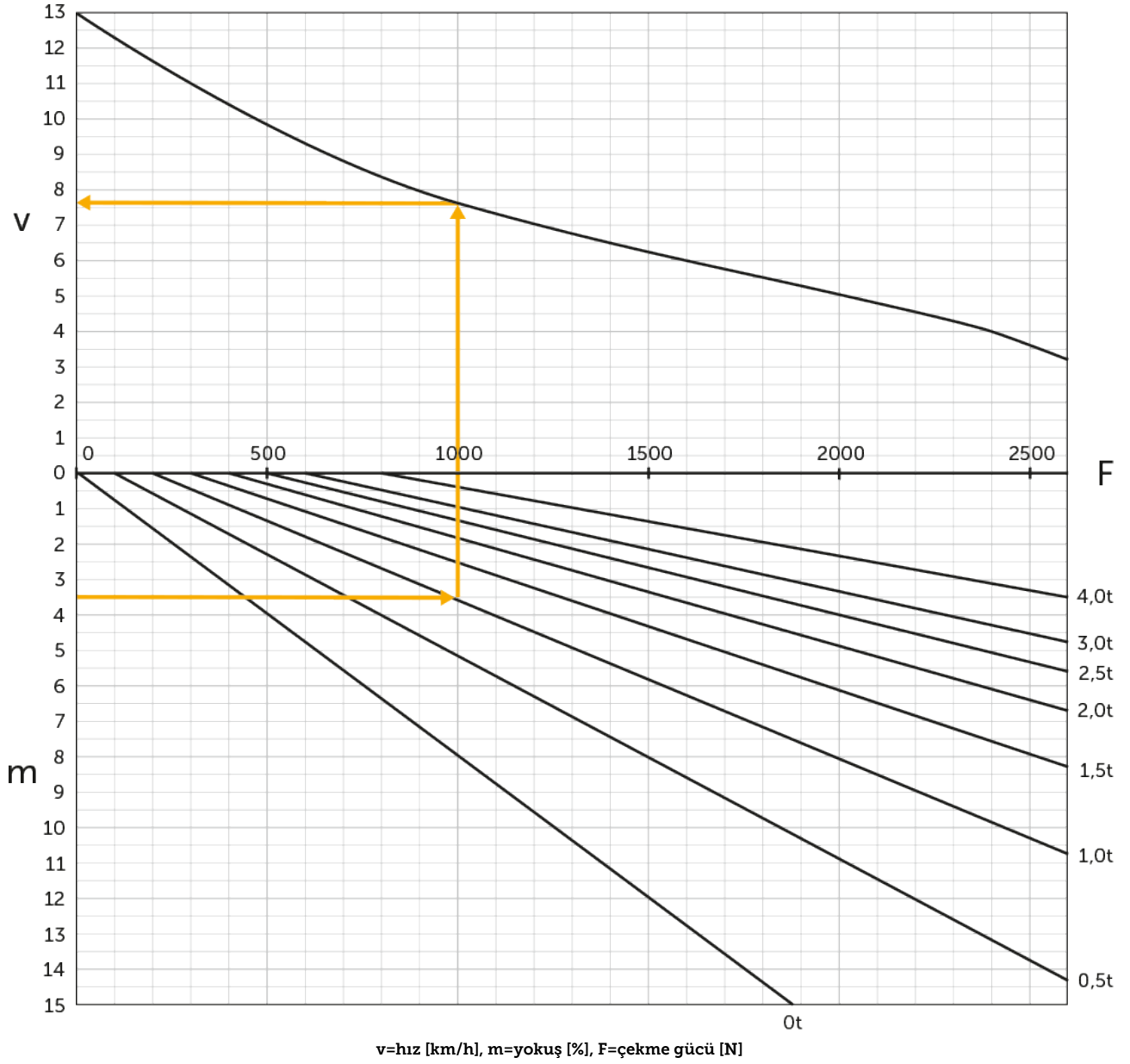


Akülü çekici **EZS C40**

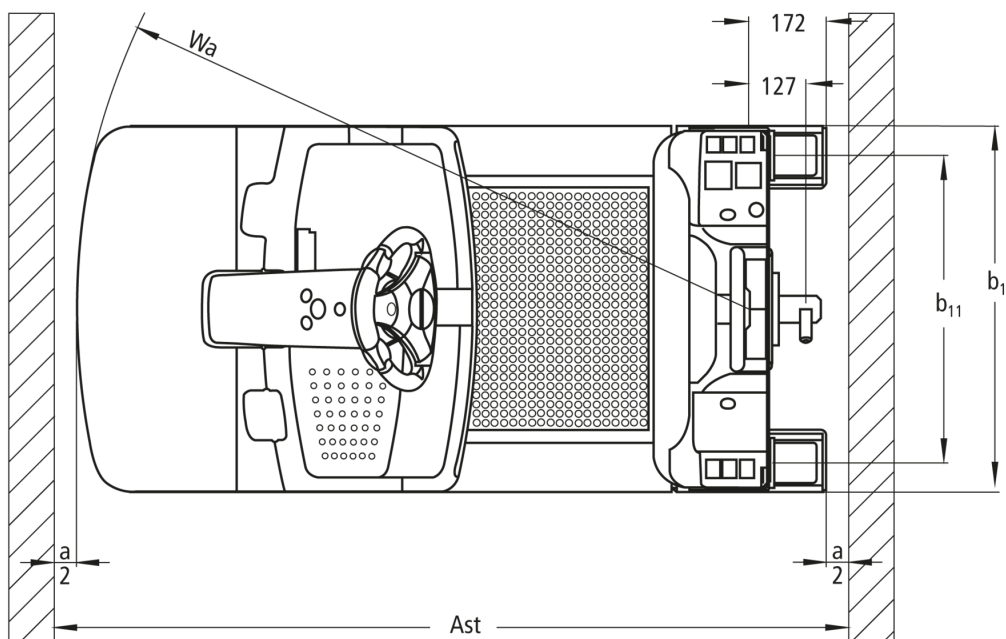
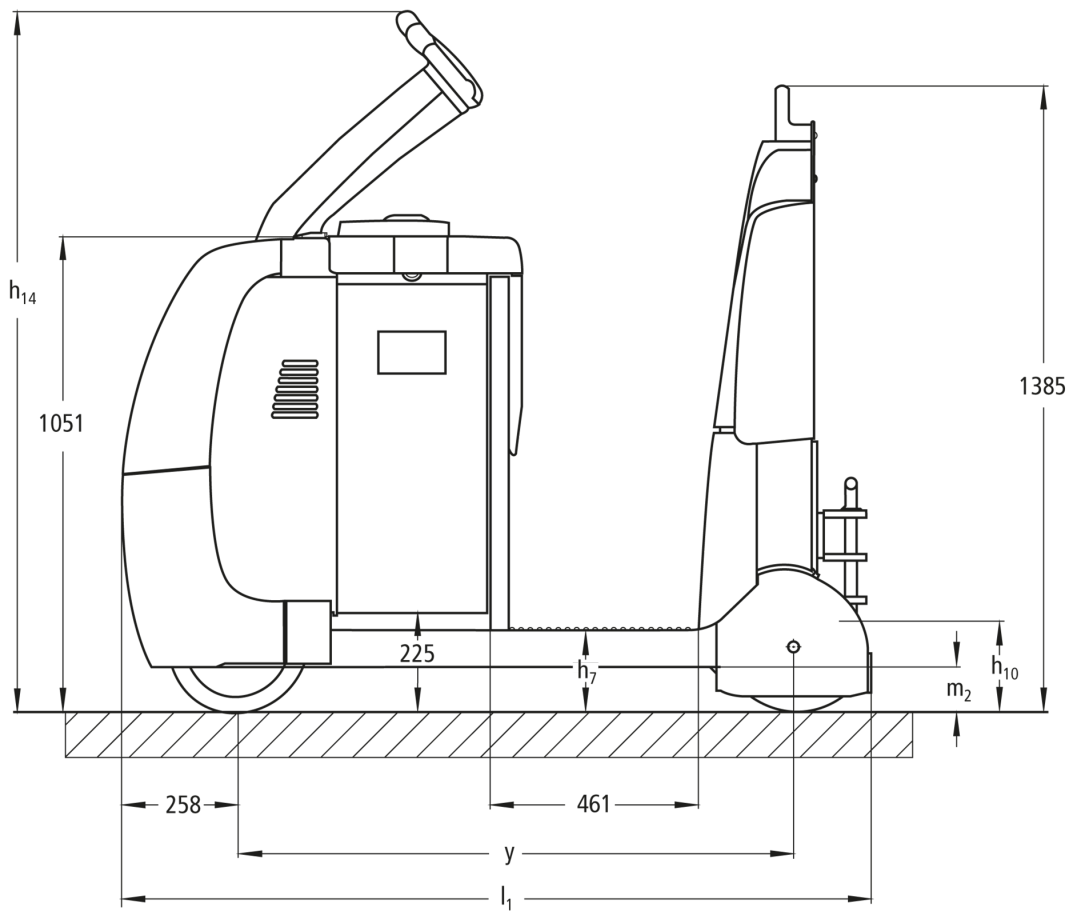
Çekme kapasitesi: 4000 kg

EZS C40

Çekme kabiliyeti



EZS C40



VDI tablosu

Durum: 11/2024

İşaret	1.2	Üreticinin tip tanımlaması			EZS C40
	1.3	Tahrik			Elektrikli
	1.4	Kullanım			Ayakta
	1.5.3	Çekme kapasitesi	Q	kg	4000
	1.7	Nominal çekme kapasitesi		N	800
	1.9	Dingil mesafesi	y	mm	1229
Ağırlıklar	2.1.1	Ölü ağırlık (pil dahil)		kg	1185
	2.3	İleri/geri konumda aks yükü - yüksüz		kg	660 / 525
Tekertekler / Süspansiyon	3.1	Lastikler			Süper elastik (SE)
	3.2	Lastik ölçüsü, ön			Ø 310 x 105
	3.3	Lastik ölçüsü, arka			Ø 301 x 85
	3.5	Ön/arka teker adeti (x = tahrikli)			1x /2
	3.7	Dingil mesafesi, arka	b11	mm	680
Sürüş tahriki/kaldırma düzeniği	4.8	Oturma yüksekliği/durma yüksekliği	h7	mm	182
	4.9	Yaya kumandası yüksekliği sürüş konumunda min./maks.	h14	mm	1410
	4.12	Birleştirme yüksekliği	h10	mm	158
	4.19	Toplam uzunluk	l1	mm	1659
	4.21.1	Toplam genişlik	b1	mm	810
	4.32	Merkezi dingilin yerden yüksekliği	m2	mm	100
	4.35	Dönüş yarıçapı	Wa	mm	1487
Performans verileri	5.1	Yüklü / yüksüz sürüş hızı		km/h	8 / 12,5
	5.1.1	Yüklü/yüksüz geri sürüş hızı		km/h	6 / 6
	5.5	Yüklü çekme kapasitesi		N	800
	5.6	Yüklü / Yüksüz maksimum çekiş gücü		N	2600 / 2600
	5.10	İşletme freni			rejeneratif
Elektrik motoru / Elektronik	6.1	Sürüş motoru, performans S2 60 dk		kW	2,8
	6.4	Akü gerilimi / Nominal kapasite		V / Ah	24 / 620
	6.5	Akü ağırlığı		kg	470
	6.6.1	EN döngüsüne göre enerji tüketimi		kWh/h	1,13
	6.6.2	CO2, EN16796 standartları ile uyumlu		kg/h	0,6
Diğer	8.1	Sürüş kontrol tipi			AC speedCONTROL
	10.5	Sürüm direksiyon			Elektrikli direksiyon
	10.7	Schalldruckpegel nach EN12053		dB (A)	66

- VDI 2198 uyarınca bu teknik doküman sadece standart cihazın teknik değerlerini belirtir. Farklı lastikler, asansörler, ek donanımlar vs. başka değerler oluşturabilir.

- VDI no. 4.9: yükseklik jetPILOT için geçerlidir
- VDI no. 4.12: kavrama yüksekliği değeri, bir tekli soket kavrama için geçerlidir. Farklı kavrama yükseklikleri temin edilebilir
- VDI no. 4.19: farklı kavrama sistemleri temin edilebildiğinden, toplam uzunluk verisine bir tekli soket kavrama dahildir
- VDI no. 5.1: Bkz. çekme yükü diyagramı
- VDI no. 5.5: bu değer, nominal çekme kuvvetidir
- VDI no. 5.6: Bkz. çekme yükü diyagramı

Jungheinrich İstif Makinaları San. ve Tic. Ltd. Şti.

Ekşiođlu Mahallesi
Yeni Şile Otoban Yolu Üzeri
Şehitler Caddesi No:47
34794 Alemdađ – İstanbul
Tel. 0216 430 0 800 pbx
Faks 0216 312 47 08
Santral 444 JUNG(5864)

info@jungheinrich.com.tr
www.jungheinrich.com.tr

Norderstedt, Moosburg ve
Landsberg'deki Alman üretim tesislerimiz
ve Kaltenkirchen'deki yedek parça
merkezimiz sertifikalıdır. ISO 9001
ISO 14001

Jungheinrich koridor araçları, Avrupa
güvenlik yönetmeliklerine uygundur.



JUNGHEINRICH