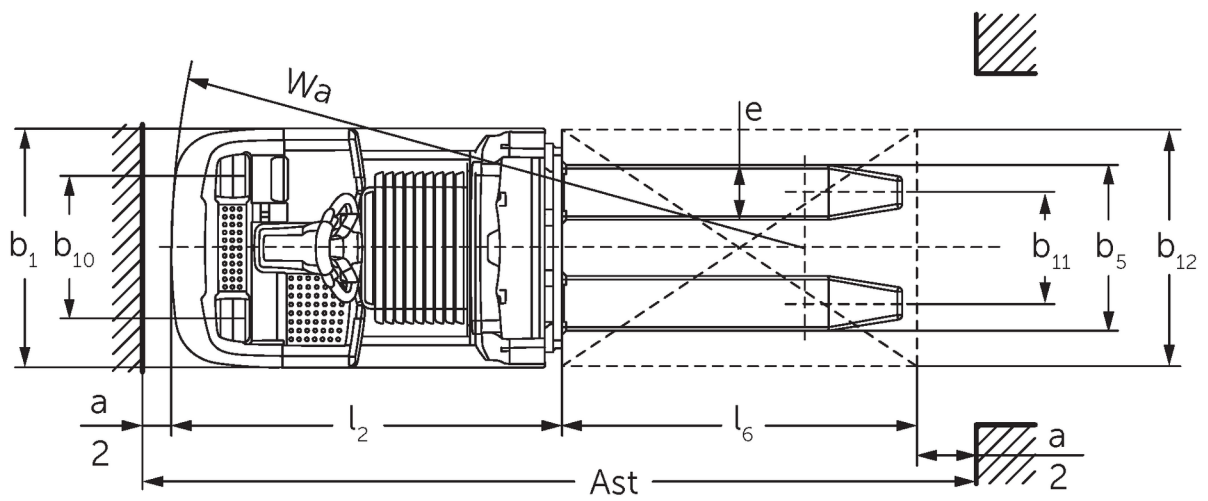
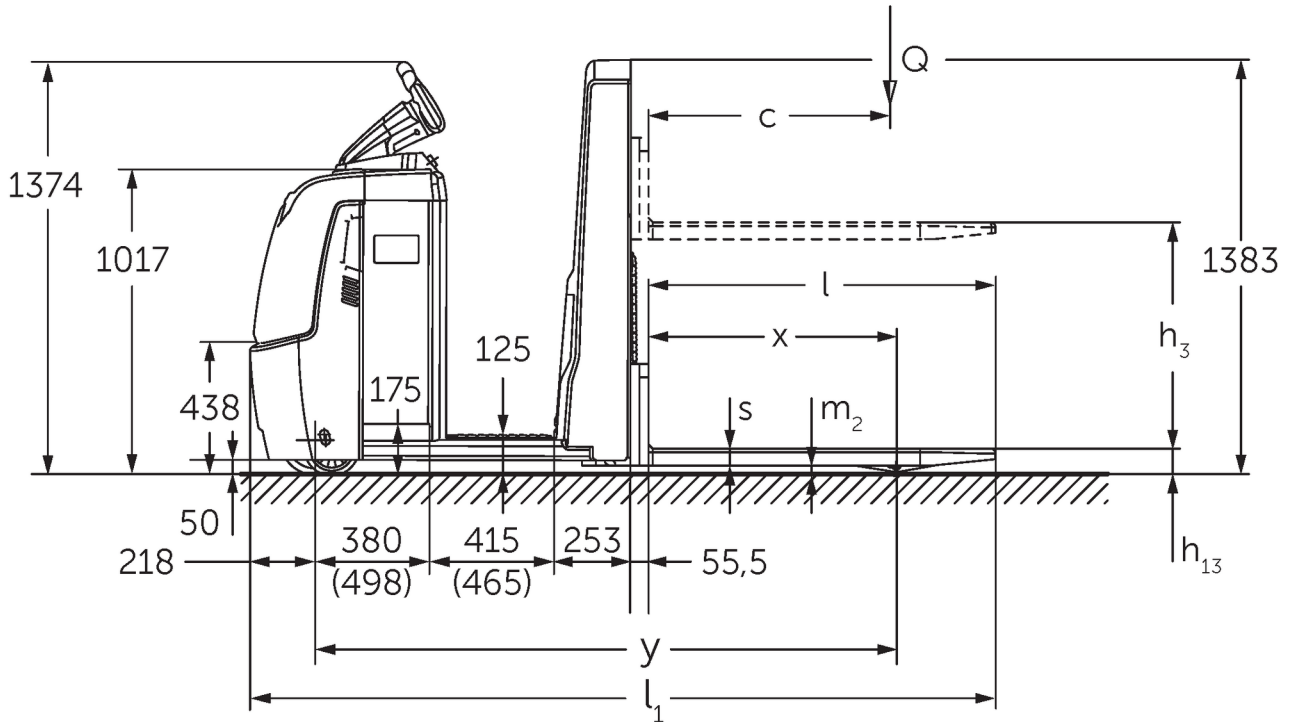




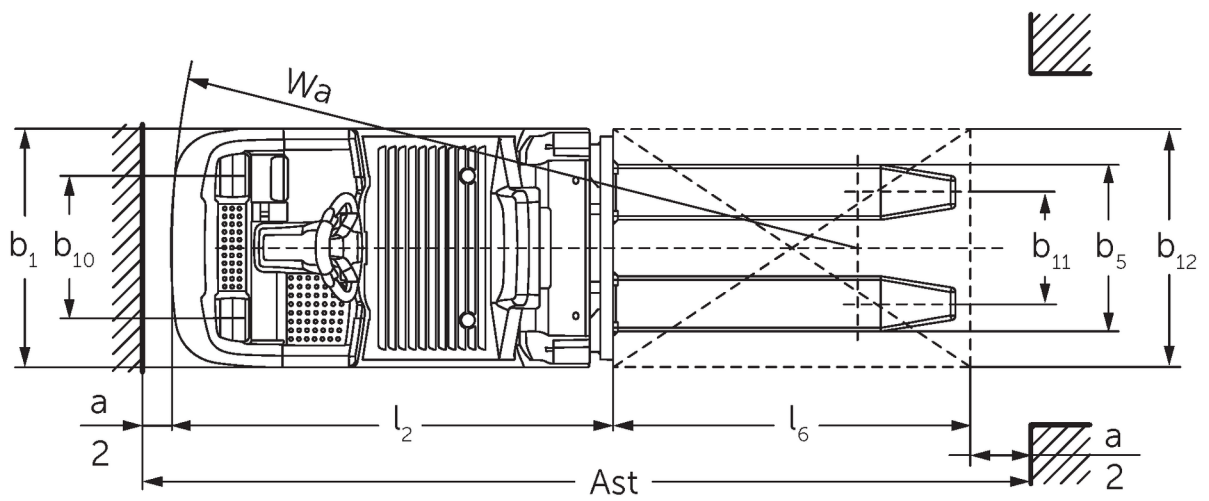
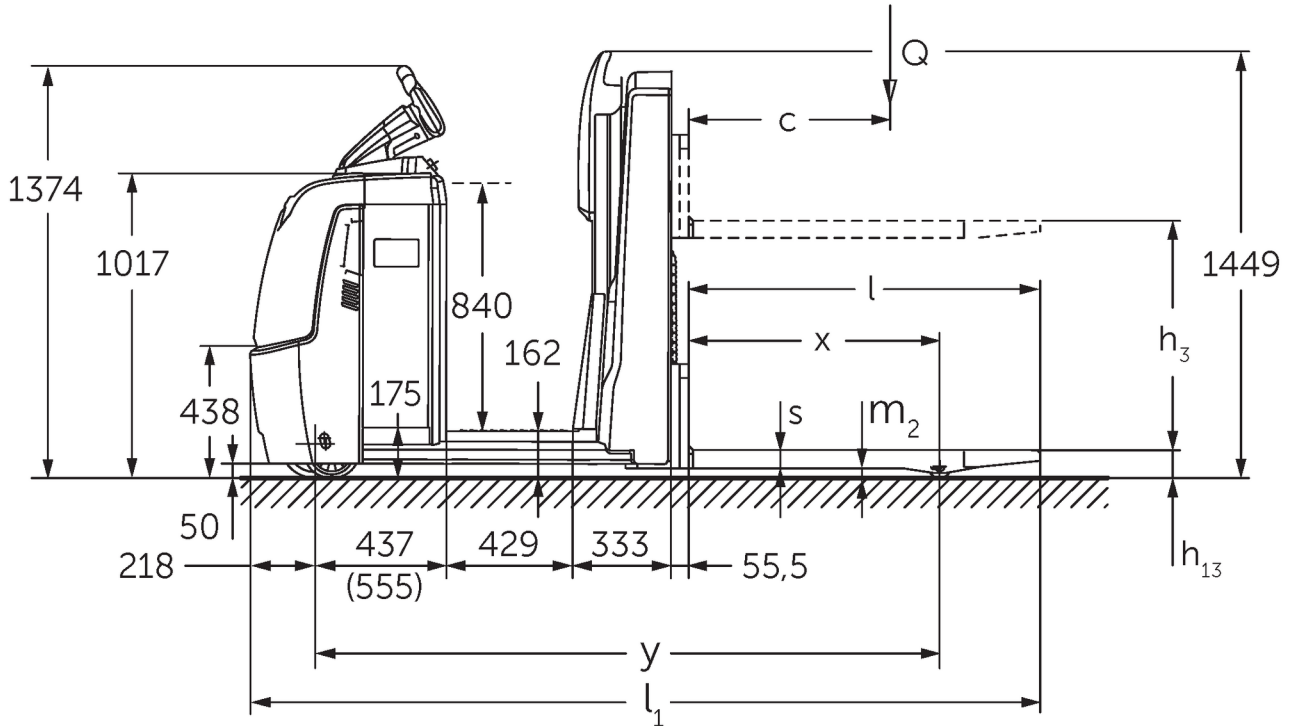
## Yatay sipariř toplayıcı **ECE 310**

Kaldırma yüksekliđi: 750 mm / Yık kapasitesi: 1000 kg

# ECE 310



# ECE 310



# VDI tablosu

Durum: 11/2024

				ECE 310	ECE 310 HP
İşaret	1.2	Üreticinin tip tanımlaması			
	1.3	Tahrik		Elektrikli	
	1.4	Kullanım		Sipariş toplayıcı	
	1.5	Kapasite / yük	Q kg	1000	
	1.6	Yük merkezi	c mm	600	
	1.8	Yük mesafesi	x mm	821	
	1.9	Dingil mesafesi	y mm	1925	2075
	Ağırlıklar	2.1.1	Ölü ağırlık (pil dahil)	kg	1084
2.2		Yük ileride/geride aks yükü	kg	839 / 1245	869 / 1405
2.3		İleri/geri konumda aks yükü - yüksüz	kg	772 / 311	862 / 411
Tekerlekler / Süspansiyon	3.1	Lastikler		Poliüretan (PU)	
	3.2	Lastik ölçüsü, ön		Ø 230 x 78	
	3.3	Lastik ölçüsü, arka		Ø 75 x 95	
	3.4	İlave tekerlekler		Ø 180 x 65	
	3.5	Ön/arka teker adeti (x = tahrikli)		1+1x/2	
	3.6	Dingil mesafesi, ön	b10 mm	481	
	3.7	Dingil mesafesi, arka	b11 mm	339	
	3.7.1	2. şerit genişliği, arka	mm	379	
Sürüş tahriki/kaldırma düzeneği	4.4	Kaldırma yüksekliği (h3)	h3 mm	750	
	4.9	Yaya kumandası yüksekliği sürüş konumunda min./maks.	h14 mm	1374 / 1418	
	4.14	Yükseltilmiş durma yüksekliği	h12 mm	-	1002
	4.15	İndirilmiş yükseklik	h13 mm	90	
	4.19	Toplam uzunluk	l1 mm	2471	2621
	4.20	Çatal sırtı dahil uzunluk	l2 mm	1321	1471
	4.21.1	Toplam genişlik	b1 mm	810	
	4.22	Çatal ölçüleri	s/ e/l mm	56 x 185 x 1150	
	4.25	Çatalların dıştan dışa genişliği	b5 mm	560	
	4.32	Merkezi dingilin yerden yüksekliği	m2 mm	30	
	4.34.2	Çalışma koridoru genişliği (800x1200 dikey palet)	Ast mm	2721	2871
4.35	Dönüş yarıçapı	Wa mm	2142	2292	
Performans verileri	5.1	Yüklü / yüksüz sürüş hızı (Efficiency   drivePLUS)	km/h	11,5 / 12,5   11,5 / 14	11 / 12,5   11 / 14
	5.2	Yüklü/yüksüz kaldırma hızı	m/s	0,17 / 0,33	
	5.3	Yüklü/yüksüz indirme hızı	m/s	0,19 / 0,19	
	5.8	Yüklü / yüksüz maksimum tırmanma kabiliyeti (Efficiency   drivePLUS)	%	6 / 15   6 / 15	
	5.10	İşletme freni		rejeneratif	
Diğer Elektrik motoru / Elektronik	6.1	Sürüş motoru, performans S2 60 dk (Efficiency   drivePLUS)	kW	2,8   3,2	
	6.2	Kaldırma motoru performansı, S3	kW	1,5	
	6.4	Akü gerilimi / Nominal kapasite	V / Ah	24 / 465	
	6.5	Akü ağırlığı	kg	370	
	6.6.1	EN döngüsüne göre enerji tüketimi (Efficiency   PLUS)	kWh/h	0,4   0,47	
	6.6.2	CO2, EN16796 standartları ile uyumlu (Efficiency   PLUS)	kg/h	0,2   0,3	
	6.7	Verimlilik (Efficiency   PLUS)	t/h	65   68	64   67
	6.8.1	Maksimum çalışmada enerji tüketimi (Efficiency   PLUS)	kWh/h	1,27   1,47	1,28   1,47
Diğer	8.1	Sürüş kontrol tipi		AC	

10.5	Sürüm direksiyon		elektrikli
10.7	Schalldruckpegel nach EN12053	dB (A)	62
- VDI 2198 uyarınca bu teknik doküman sadece standart cihazın teknik değerlerini belirtir. Farklı lastikler, asansörler, ek donanımlar vs. başka değerler oluşturabilir.			

Efficiency: Standart paket değerleri | PLUS: Performans paketi değerleri

L akü bölümü; çatal uzunluğu 1.150 mm için değerler.

- VDI no. 1.9: XL veya XL (ERE) akü bölümünde: y + 118 mm; uzatılmış durma platformunda: y + 50 mm.

- VDI no. 4.19: XL veya XL (ERE) akü bölümünde: l1 + 118 mm; uzatılmış durma platformunda: l1 + 50 mm.

- VDI no. 4.20: XL veya XL (ERE) akü bölümünde: l2 + 118 mm; uzatılmış durma platformunda: l2 + 50 mm.

- VDI no. 4.34.2: XL veya XL (ERE) akü bölümünde: çalışma koridoru genişliği + 118 mm; uzatılmış durma platformunda: çalışma koridoru genişliği + 50 mm; VDI uyarınca çapraz: çalışma koridoru genişliği + 94 mm.

- VDI no. 4.35: XL veya XL (ERE) akü bölümünde: Wa + 118 mm; uzatılmış durma platformunda: Wa + 50 mm.

- VDI no. 6.2: S3 %10 durumunda.

- VDI no. 6.4: XL akü bölümünde: 24 V/620 Ah.

- VDI no. 6.5: XL akü bölümünde: 460 kg.

**Jungheinrich İstif Makinaları San. ve Tic. Ltd. Şti.**

Ekşiođlu Mahallesi  
Yeni Şile Otoban Yolu Üzeri  
Şehitler Caddesi No:47  
34794 Alemdađ – İstanbul  
Tel. 0216 430 0 800 pbx  
Faks 0216 312 47 08  
Santral 444 JUNG(5864)

info@jungheinrich.com.tr  
www.jungheinrich.com.tr

Norderstedt, Moosburg ve  
Landsberg'deki Alman üretim tesislerimiz  
ve Kaltenkirchen'deki yedek parça  
merkezimiz sertifikalıdır. ISO 9001  
ISO 14001

Jungheinrich koridor araçları, Avrupa  
güvenlik yönetmeliklerine uygundur.



**JUNGHEINRICH**