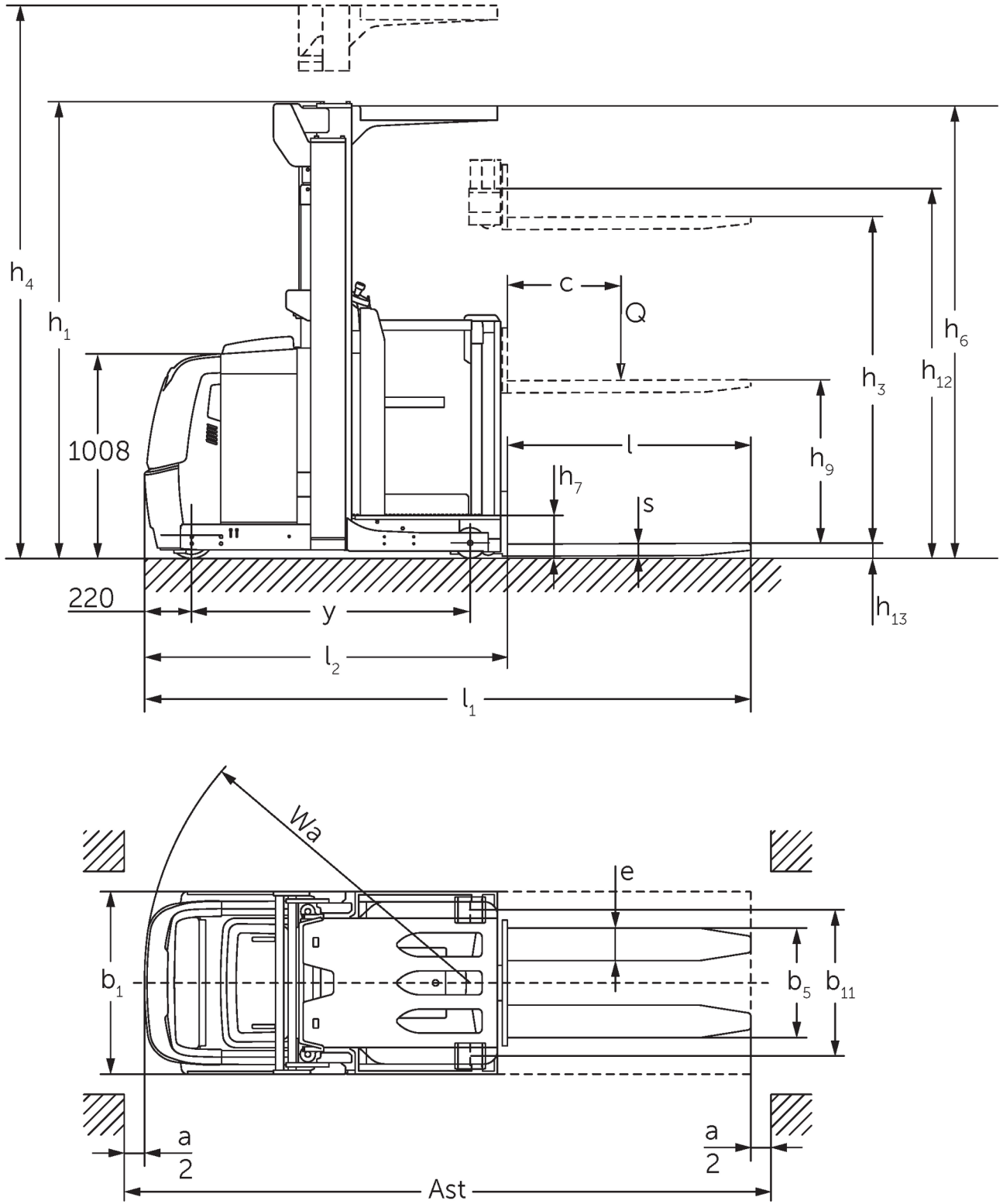




Dikey sipariř toplayıcı **EKS 110**

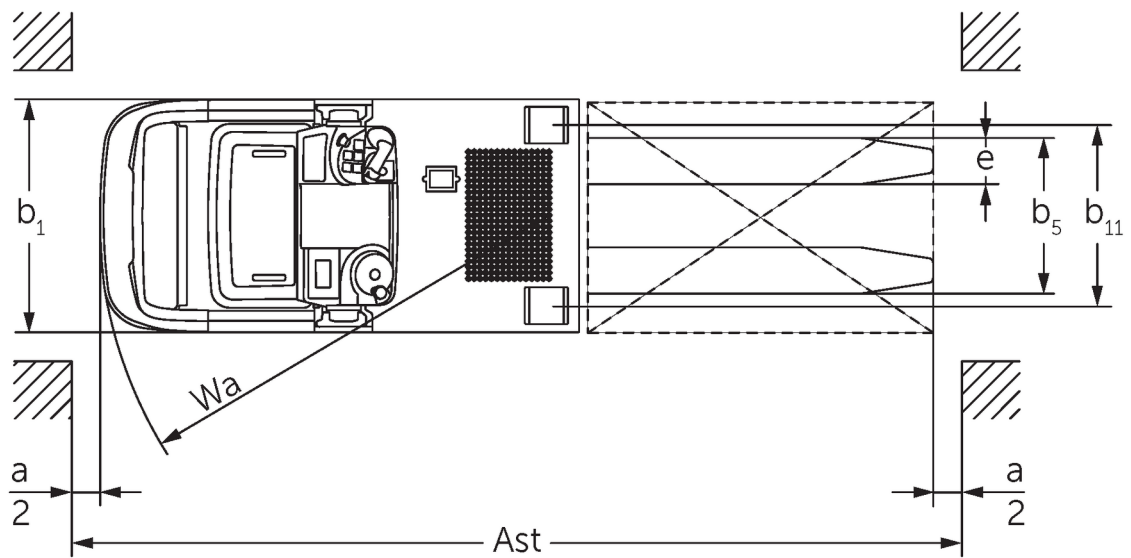
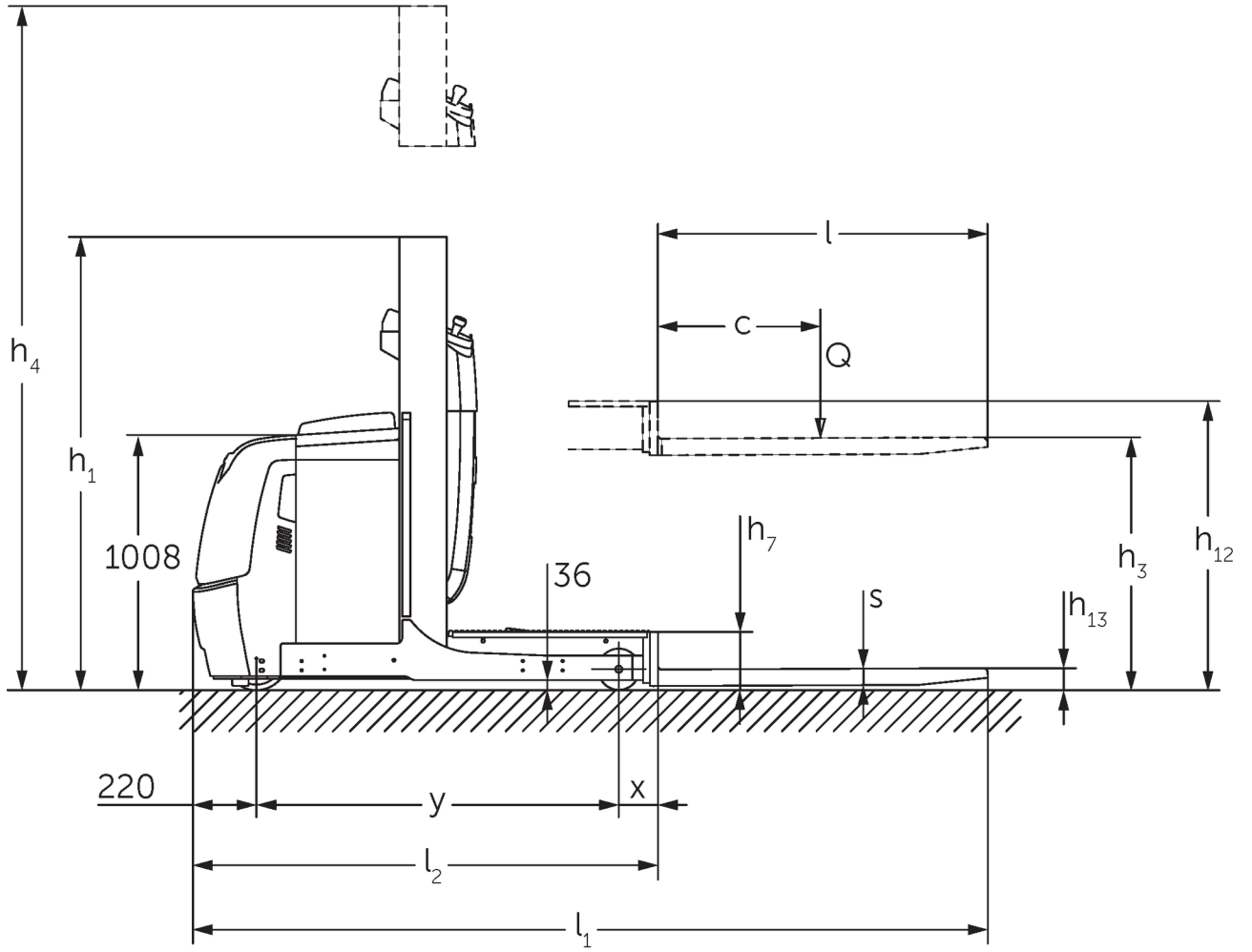
Kaldırma yüksekliđi: 1000-2800 mm / Yık kapasitesi: 1000 kg

EKS 110



Resimde EKS 110 Z 280 ZZ görütüyor

EKS 110



Resimde EKS 110 L 100 E görülmüyor

VDI tablosu

Durum: 11/2024

| | | | | EKS 110 L 100 E | EKS 110 L 160 E | EKS 110 L 190 E | EKS 110 L 280 ZZ | EKS 110 Z 100 E | EKS 110 Z 160 E | EKS 110 Z 190 E | EKS 110 Z 280 ZZ |
|---------------------------------|---|--|-----------|-------------------|-----------------|------------------|------------------|------------------|-----------------|------------------|------------------|
| İşaret | 1.2 | Üreticinin tip tanımlaması | | | | | | | | | |
| | 1.3 | Tahrik | | Elektrikli | | | | | | | |
| | 1.4 | Kullanım | | Sipariş toplayıcı | | | | | | | |
| | 1.5 | Kapasite / yük | Q kg | 1000 | | | | | | | |
| | 1.6 | Yük merkezi | c mm | 600 | | | | | | | |
| | 1.8 | Yük mesafesi | x mm | 143 | | | 180 | 148 | | | 185 |
| | 1.9 | Dingil mesafesi | y mm | 1330 | | | 1385 | 1330 | | | 1385 |
| Ağırlıklar | 2.1.1 | Ölü ağırlık (pil dahil) | kg | 1661 | 1785 | 1813 | 2268 | 1763 | 1907 | 1953 | 2390 |
| | 2.2 | Yük ileride/geride aks yükü | kg | 491 / 2170 | 516 / 2269 | 506 / 2307 | 762 / 2506 | 489 / 2274 | 508 / 2399 | 504 / 2449 | 754 / 2636 |
| | 2.3 | İleri/geri konumda aks yükü - yüksüz | kg | 1053 / 608 | 1093 / 692 | 1084 / 729 | 1336 / 932 | 1062 / 701 | 1083 / 824 | 1079 / 874 | 1328 / 1062 |
| Tekerlekler / Süspansiyon | 3.1 | Lastikler | | Vulkollan® | | | | | | | |
| | 3.2 | Lastik ölçüsü, ön | | ø 230 x 80 | | | | | | | |
| | 3.3 | Lastik ölçüsü, arka | | ø 150 x 130 | | | | | | | |
| | 3.5 | Ön/arka teker adeti (x = tahrikli) | | 1x / 2 | | | | | | | |
| | 3.7 | Dingil mesafesi, arka | b11 mm | 630 | | | 720 | 630 | | | 720 |
| Sürüş tahriki/kaldırma düzeneği | 4.2 | Asansörün kapalı yüksekliği (h1) | h1 mm | 1650 | 2260 | 2560 | 2250 | 1650 | 2260 | 2560 | 2250 |
| | 4.4 | Kaldırma yüksekliği (h3) | h3 mm | 1000 | 1600 | 1900 | 2800 | 1000 | 1600 | 1900 | 2800 |
| | 4.5 | Asansörün açık yüksekliği (h4) | h4 mm | 2650 | 3830 | 4130 | 5030 | 2650 | 3830 | 4130 | 5030 |
| | 4.7 | Koruyucu tavan yüksekliği (kabin) | h6 mm | - | 2230 | | | - | 2230 | | |
| | 4.8.1 | Durma yüksekliği | h7 mm | 200 | | | | | | | |
| | 4.11 | Yardımcı | h9 mm | - | | | | 800 | | | |
| | 4.14 | Yükseltilmiş durma yüksekliği | h12 mm | 1200 | 1800 | 2100 | 3000 | 1200 | 1800 | 2100 | 3000 |
| | 4.15 | İndirilmiş yükseklik | h13 mm | 80 | | | | | | | |
| | 4.19 | Toplam uzunluk | l1 mm | 2890 | | | 2980 | 2895 | | | 2985 |
| | 4.20 | Çatal sırtı dahil uzunluk | l2 mm | 1690 | | | 1780 | 1695 | | | 1785 |
| | 4.21.1 | Toplam genişlik | b1 mm | 810 | | | 900 | 810 | | | 900 |
| | 4.22 | Çatal ölçüleri | s/ e/l mm | 60 x 160 x 1200 | | | | | | | |
| | 4.25 | Çatalların dıştan dışa genişliği | b5 mm | 540 | | | | | | | |
| | 4.26 | Denge ayakları/yükleme alanı arası genişlik | b4 mm | 430 | | | 520 | 430 | | | 520 |
| | 4.27 | Kılavuz tekerleklerinin dıştan dışa mesafesi | b6 mm | 970 | | | 1060 | 970 | | | 1060 |
| | 4.31 | Yükün yerden yüksekliği | m1 mm | 35 | | | | | | | |
| | 4.34.1 | Çalışma koridoru genişliği (1000 x 1200 yatay palet) | Ast mm | 3039 | | | 3127 | 3039 | | | 3127 |
| 4.34.2 | Çalışma koridoru genişliği (800x1200 dikey palet) | Ast mm | 3149 | | | 3240 | 3154 | | | 3245 | |
| 4.35 | Dönüş yarıçapı | Wa mm | 1548 | | | 1603 | 1548 | | | 1603 | |
| Performans verileri | 5.1 | Yüklü / yüksüz sürüş hızı (Efficiency drivePLUS) | km/h | 9 / 10 10 / 13 | 9 / 9 10 / 12 | 9 / 9 9,5 / 12 | 9 / 9 9 / 11 | 9 / 10 10 / 13 | 9 / 9 10 / 12 | 9 / 9 9,5 / 12 | 9 / 9 9 / 11 |
| | 5.2 | Yüklü/yüksüz kaldırma hızı | m/s | 0,19 / 0,26 | 0,15 / 0,2 | | 0,23 / 0,31 | 0,19 / 0,26 | 0,15 / 0,2 | | 0,23 / 0,31 |
| | 5.3 | Yüklü/yüksüz indirme hızı | m/s | 0,24 / 0,24 | 0,23 / 0,22 | | 0,28 / 0,26 | 0,24 / 0,24 | 0,23 / 0,22 | | 0,28 / 0,26 |

| | | | | | | | |
|------------------------------|------|--|--------|--|---|---|---|
| | 5.7 | Yüklü/Yüksüz Yüklü tırmanma kapasitesi | % | 5 / 10 | | | |
| | 5.10 | İşletme freni | | rejeneratif | | | |
| | 5.11 | El freni | | Elektromanyetik yay mekanizmalı fren sistemi | | | |
| Elektrik motoru / Elektronik | 6.1 | Sürüş motoru, performans S2 60 dk | kW | 3,2 | | | |
| | 6.2 | Kaldırma motoru performansı, S3 | kW | 3 | 6 | 3 | 6 |
| | 6.3 | DIN 43531/35/36 uyarınca akü | | DIN 43535 B | | | |
| | 6.4 | Akü gerilimi / Nominal kapasite | V / Ah | 24 / 620 | | | |
| | 6.5 | Akü ağırlığı | kg | 480 | | | |
| Diğer | 8.1 | Sürüş kontrol tipi | | AC | | | |
| | 10.5 | Sürüm direksiyon | | Elektrikli hidrolik direksiyon | | | |
| | 10.7 | Schalldruckpegel nach EN12053 | dB (A) | 61 | | | |

- VDI 2198 uyarınca bu teknik doküman sadece standart cihazın teknik değerlerini belirtir. Farklı lastikler, asansörler, ek donanımlar vs. başka değerler oluşturabilir.

- 4.2: L100E, 2.230 mm operatör koruyucu tavanı ile
- 4.5: L100E, 3230 mm operatör koruyucu tavanı ile
- 4.7: L100E ve Z100E operatör koruyucu tavanı opsiyonel

Jungheinrich İstif Makinaları San. ve Tic. Ltd. Şti.

Ekşiođlu Mahallesi
Yeni Şile Otoban Yolu Üzeri
Şehitler Caddesi No:47
34794 Alemdađ – İstanbul
Tel. 0216 430 0 800 pbx
Faks 0216 312 47 08
Santral 444 JUNG(5864)

info@jungheinrich.com.tr
www.jungheinrich.com.tr

Norderstedt, Moosburg ve
Landsberg'deki Alman üretim tesislerimiz
ve Kaltenkirchen'deki yedek parça
merkezimiz sertifikalıdır. ISO 9001
ISO 14001

Jungheinrich koridor araçları, Avrupa
güvenlik yönetmeliklerine uygundur.



JUNGHEINRICH