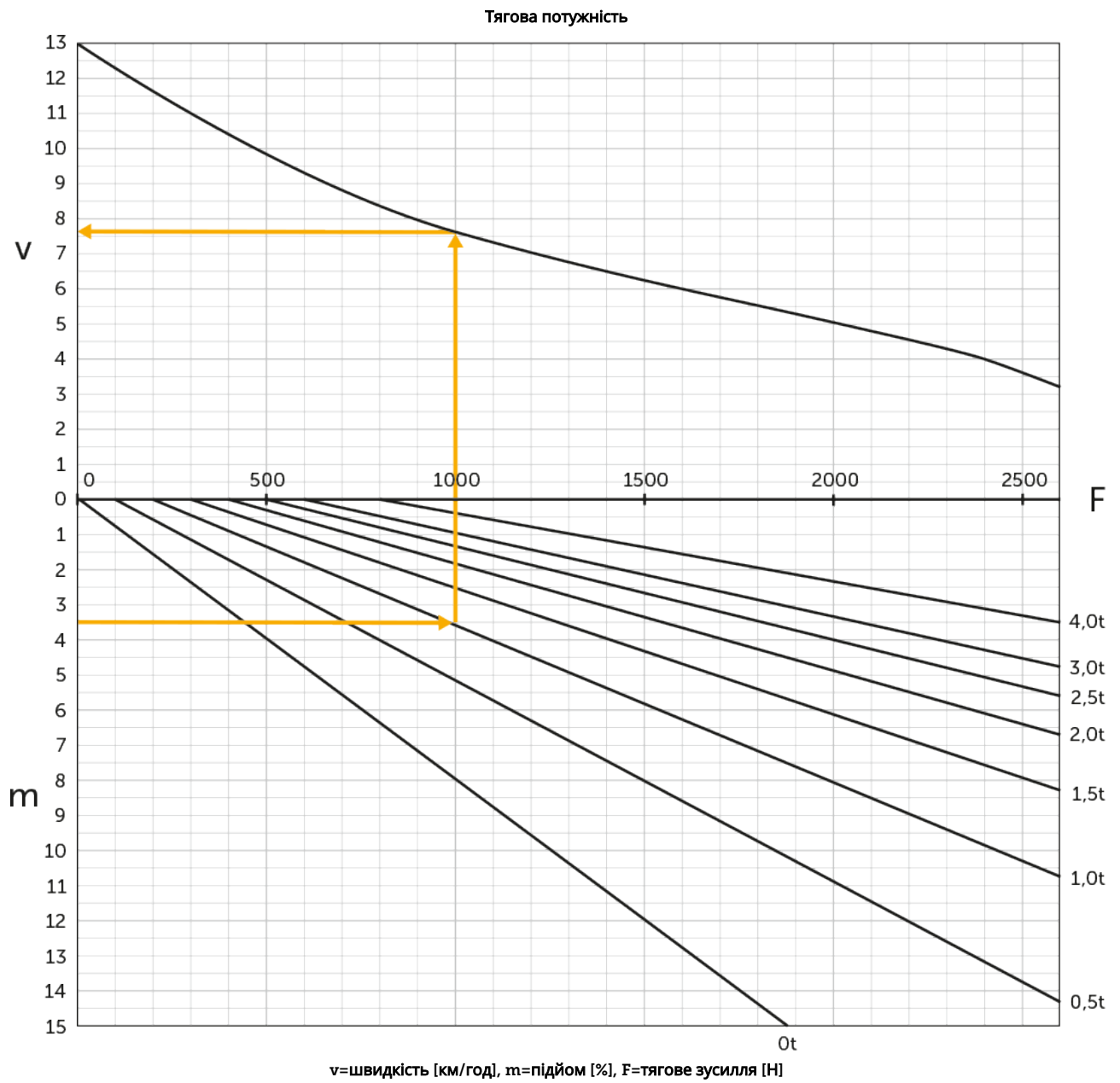




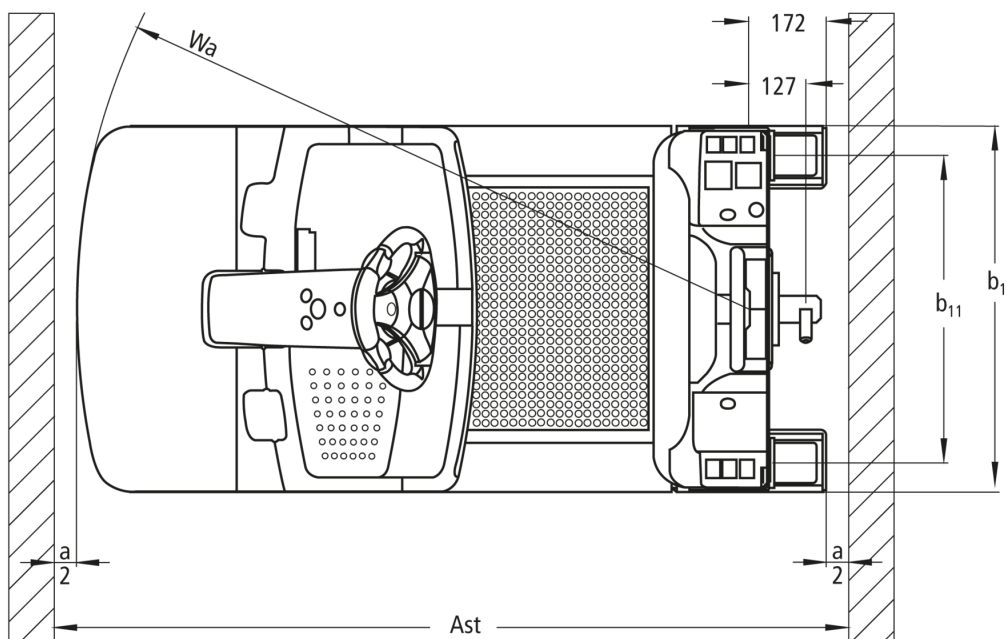
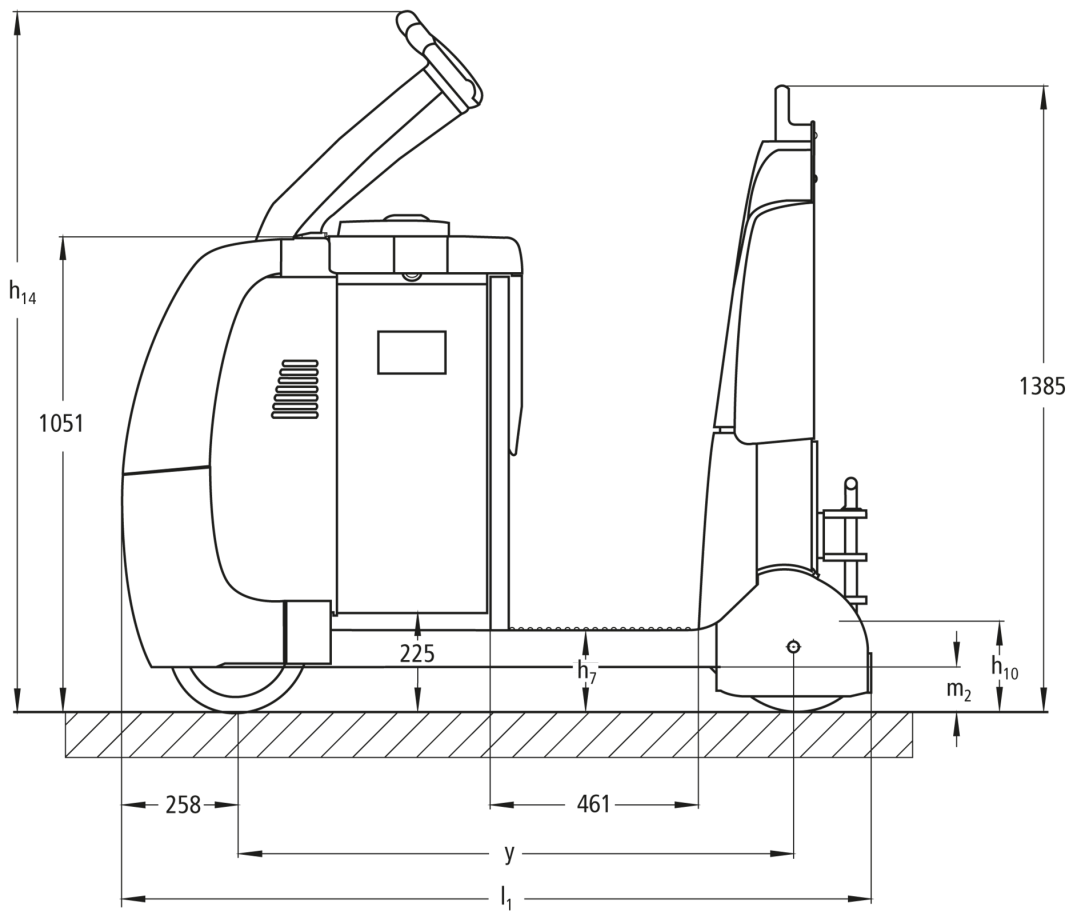
Електричний тягач **EZS C40**

тягова потужність : 4000 кг

EZS C40



EZS C40



Таблиця VDI

Станом на: 11/2024

Відмітний знак	1.2	Типова позначка виробника			EZS C40
	1.3	Привод			Електр.
	1.4	Особливості роботи			Стояче положення
	1.5.3	тягова потужність	Q	кг	4000
	1.7	Номінальне тягове зусилля		N	800
	1.9	Колісна база	y	мм	1229
Маси	2.1.1	Власна вага (з акумулятором)		кг	1185
	2.3	Навантаження на вісь без вантажу спереду/ззаду		кг	660 / 525
Колеса/шасі	3.1	Шини			Супереластик (SE)
	3.2	Розмір шин, передніх			Ø 310 x 105
	3.3	Розмір шин, задніх			Ø 301 x 85
	3.5	Колеса, кількість передніх/задніх (x=керовані)			1x / 2
	3.7	Ширина колії, задня вісь	b11	мм	680
Основні розміри	4.8	Висота в положенні сидячи/стоячи	h7	мм	182
	4.9	Висота руків'я в положенні руху, мін./макс.	h14	мм	1410
	4.12	Висота зчпного пристрою	h10	мм	158
	4.19	Загальна довжина	l1	мм	1659
	4.21.1	Загальна ширина	b1	мм	810
	4.32	Кліренс у середині колісної бази	m2	мм	100
	4.35	Радіус повороту	Wa	мм	1487
Функціональні характеристики	5.1	Швидкість руху з вантажем / без вантажу		Км/год	8 / 12,5
	5.1.1	Швидкість зворотнього руху з/без вантажу		Км/год	6 / 6
	5.5	Тягове зусилля з вантажем		N	800
	5.6	Макс. тягове зусилля з вантажем / без вантажу		N	2600 / 2600
	5.10	Робоче гальмо			генераторні
Електродвигун/електроніка	6.1	Тяговий двигун, потужність S2 60 хвил		кВт	2,8
	6.4	Напруга акумулятора / номінальна ємність		В / Агод	24 / 620
	6.5	Вага акумулятора		кг	470
	6.6.1	Споживання енергії відповідно до циклу EN		Кв-год/год	1,13
	6.6.2	Еквівалент CO2 згідно з EN16796		кг/ч	0,6
Інше	8.1	Вид системи керування рухом			Система speedCONTROL змінного струму
	10.5	Виконання кермової системи			Електрична кермова система
	10.7	Schalldruckpegel nach EN12053		дБ(А)	66

- У цьому технічному паспорті згідно з Директивою Співки німецьких інженерів (VDI) № 2198 надаються тільки технічні показники стандартного пристрою. У разі використання нестандартних шин, інших вантажопідійомних щогл, додаткового обладнання показники можуть бути іншими.

- VDI № 4.9: Висота застосовується до jetPILOT

- VDI № 4.12: Значення висоти зчпного пристрою стосується одинарної роз'ємної муфти. Доступні інші значення висоти зчпного пристрою

- VDI № 4.19: Оскільки доступні різні системи зчплення, значення для загальної довжини наведено включаючи одинарну роз'ємну муфту

- VDI № 5.1: Див. діаграму тягової потужності
- VDI № 5.5: Це значення означає номінальну тягову потужність
- VDI № 5.6: Див. діаграму тягової потужності

ТОВ "Юнгхайнріх Ліфт Трак"
вул. Качалова, 5-Г
03126, Київ, Україна
тел. 044 583 1 583
факс 044 583 1 584

info@jungheinrich.ua
www.jungheinrich.ua

Німецькі виробничі потужності в
Нордерштедті, Моосбурзі та
Ландсберзі сертифіковані, так само як
і наш центр оригінальних запчастин
у Кальтенкірхені. ISO 9001
ISO 14001

Підлогові підйомно-транспортні
засоби Jungheinrich відповідають
європейським вимогам безпеки.



 **JUNGHEINRICH**