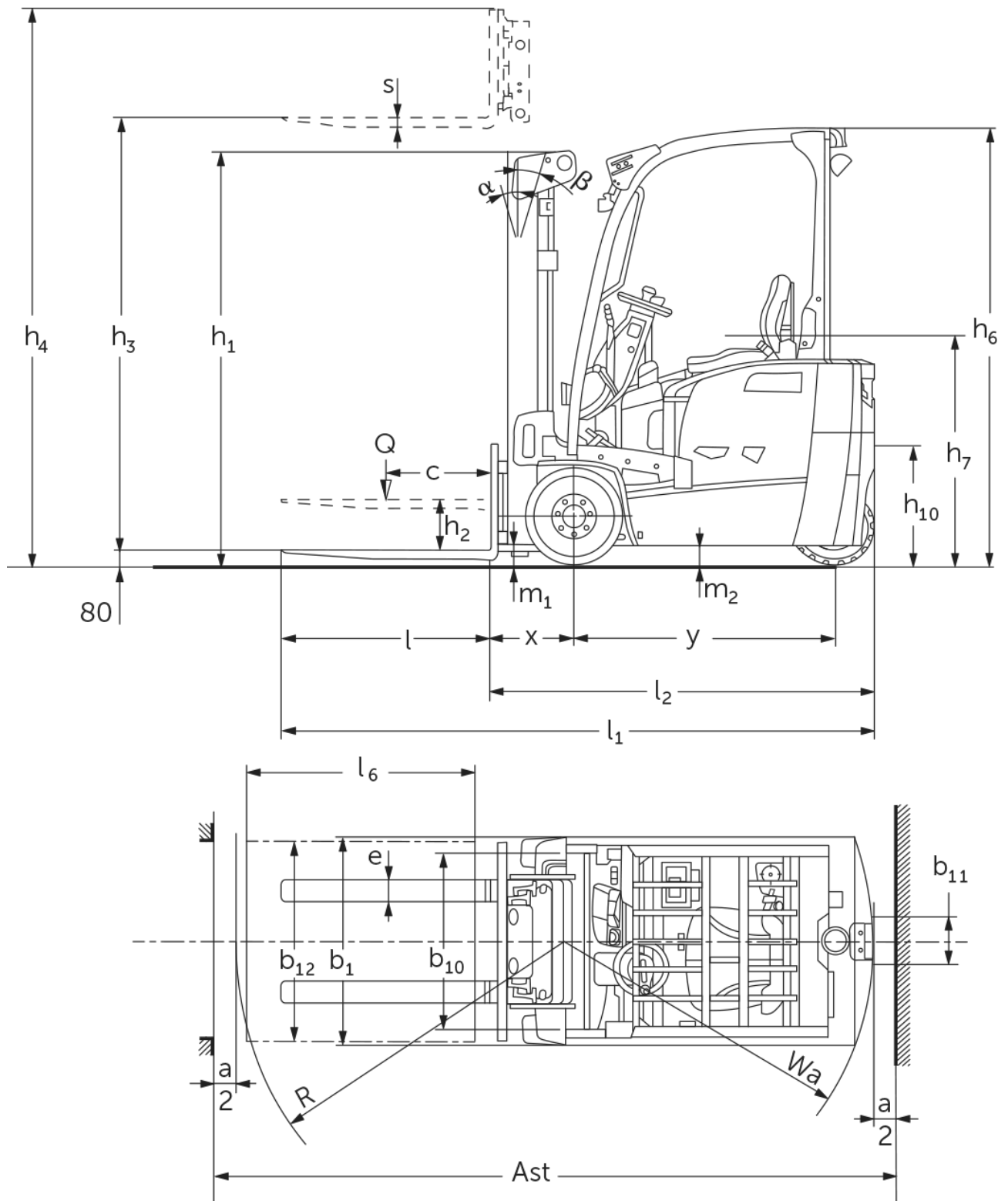




Електричний триколісний вилочний навантажувач **EFG BA 113/115**

Висота підйому: 3000-6500 мм / Вантажопідйомність: 1300-1500 кг

EFG BA 113/115



EFG BA 113/115



EFG BA 113/115

EFG BA 113, EFG BA 115	Підйом (h3)	Висота вантажопідйомної щогли складеному стані (h1)	Вільний хід (h2)	Висота Нахил каретки вантажопідйомної щогли назад у розкладеному стані (h4)	Нахил
Двосекційна вантажопідйомна щогла ZT	3000 мм	2000 мм	150 мм	3555 мм	7 / 5 °
	3300 мм	2150 мм	150 мм	3855 мм	7 / 5 °
	3600 мм	2300 мм	150 мм	4155 мм	7 / 5 °
	5000 мм	3050 мм	150 мм	5555 мм	7 / 5 °
Двосекційна вантажопідйомна щогла ZZ	3300 мм	2105 мм	1470 мм	3855 мм	7 / 5 °
	3600 мм	2255 мм	1620 мм	4155 мм	7 / 5 °
Трисекційна вантажопідйомна щогла DZ	4500 мм	2005 мм	1360 мм	5055 мм	7 / 5 °
	4800 мм	2105 мм	1460 мм	5355 мм	7 / 5 °
	5000 мм	2180 мм	1530 мм	5555 мм	7 / 5 °
	5500 мм	2355 мм	1710 мм	6055 мм	7 / 5 °
	6000 мм	2555 мм	1910 мм	6555 мм	7 / 5 °
	6500 мм	2805 мм	2160 мм	7055 мм	7 / 5 °

Таблиця VDI

Станом на: 11/2024

Відмітний знак	1.2	Типова позначка виробника			EFG BA 113	EFG BA 115	
					Електр.		
	1.3	Привод			Сидіння		
	1.4	Особливості роботи					
	1.5	Вантажопідйомність/навантаження	Q	кг	1300	1500	
	1.6	Відстань до центру ваги	c	мм	500		
	1.8	Відстань до вантажу	x	мм	387	392	
	1.9	Колісна база	y	мм	1156	1249	
Маси	2.1.1	Власна вага (з акумулятором)			кг	3045	3221
	2.2	Навантаження на вісь з вантажем спереду/ззаду			кг	3753 / 592	3974 / 747
	2.3	Навантаження на вісь без вантажу спереду/ззаду			кг	1422 / 1623	1482 / 1739
Колеса/шасі	3.1	Шини			Супереластик (SE)		
	3.2	Розмір шин, передніх			18x6-12/1/8		
	3.3	Розмір шин, задніх			140/55-9		
	3.5	Колеса, кількість передніх/задніх (x=керовані)			2x / 2		
	3.6	Ширина колії, передні колеса	b10	мм	838		
	3.7	Ширина колії, задня вісь	b11	мм	211		
	Основні розміри	4.1	Нахил вантажопідйомної щогли вперед/назад	a/β	°	7 / 5	
4.2		Висота вантажопідйомної щогли складеному стані (h1)	h1	мм	2000		
4.2.1		Загальна висота	h15	мм	2080		
4.3		Вільний хід (h2)	h2	мм	150		
4.4		Підйом (h3)	h3	мм	3000		
4.5		Висота вантажопідйомної щогли у розкладеному стані (h4)	h4	мм	3555		
4.7		Висота захисного даху (кабіни)	h6	мм	2080		
4.8		Висота в положенні сидячи/стоячи	h7	мм	1030		
4.12		Висота зчпного пристрою	h10	мм	560		
4.19		Загальна довжина	l1	мм	2732	2830	
4.20		Довжина разом зі спинкою вил	l2	мм	1732	1830	
4.21.1		Загальна ширина	b1	мм	990		
4.22		Розміри вил	s/e/l	мм	35 x 100 x 1000	40 x 100 x 1000	
4.23		Клас під'єднання каретки вил			2A		
4.24		Ширина каретки вил	b3	мм	950		
4.31		Кліренс з вантажем під вантажопідйомною щоглою	m1	мм	97		
4.32		Кліренс у середині колісної бази	m2	мм	88		
4.34.1		Ширина робочого проходу (палета 1000x1200 упоперек)	Ast	мм	3056	3154	
4.34.2		Ширина робочого проходу (палета 800x1200 уздовж)	Ast	мм	3182	3279	
4.35		Радіус повороту	Wa	мм	1345	1438	
4.36	Найменша відстань між центром повороту та віссю симетрії	b13	мм	0			
Функціональні характеристики	5.1	Швидкість руху з вантажем / без вантажу			Км/год		
	5.2	Швидкість підйому з вантажем / без вантажу			м/сек		
	5.3	Швидкість опускання з вантажем / без вантажу			м/сек		
	5.5	Тягове зусилля з вантажем			N		
	5.6	Макс. тягове зусилля з вантажем / без вантажу			N		
	5.7	Здатність до подолання підйомів з вантажем / без вантажу			%		
	5.8	Макс. здатність до подолання підйомів з вантажем / без вантажу			%		
	5.9	Час прискорення з вантажем / без вантажу			s		
	5.10	Робоче гальмо			механічний/гідравлічний		

Електродвигун/електроніка	6.1	Тяговий двигун, потужність S2 60 хвил	кВт	3,7	
	6.1.1	2. Тяговий двигун, потужність S2 60 хвил	кВт	3,7	
	6.2	Двигуна підйому, потужність при S3	кВт	10	
	6.3	Акумулятор згідно з DIN 43531/35/36		DIN 43531 A	
	6.4	Напруга акумулятора / номінальна ємність	В / Агод	48 / 375	48 / 500
	6.5	Вага акумулятора	кг	560	708
	6.6.1	Споживання енергії відповідно до циклу EN	Кв-год/ГОД	3,33	3,64
	6.6.2	Еквівалент CO2 згідно з EN16796	кг/ч	1,8	1,9
	6.7	Вантажообіг	т/год	86	97
Інше	8.1	Вид системи керування рухом		Імпульс / змінний струм	
	10.1	Робочий тиск для навісного обладнання	бар	230	
	10.2	Потік оливи для навісного обладнання	л/хв	17	
	10.7	Schalldruckpegel nach EN12053	дБ(А)	72	
	10.8	Зчпний пристрій тип DIN		Болт	

- У цьому технічному паспорті згідно з Директивою Співки німецьких інженерів (VDI) № 2198 надаються тільки технічні показники стандартного пристрою. У разі використання нестандартних шин, інших вантажопідйомних щогл, додаткового обладнання показники можуть бути іншими.

ТОВ "Юнгхайнріх Ліфт Трак"
вул. Качалова, 5-Г
03126, Київ, Україна
тел. 044 583 1 583
факс 044 583 1 584

info@jungheinrich.ua
www.jungheinrich.ua

Німецькі виробничі потужності в
Нордерштедті, Моосбурзі та
Ландсберзі сертифіковані, так само як
і наш центр оригінальних запчастин
у Кальтенкірхені. ISO 9001
ISO 14001

Підлогові підйомно-транспортні
засоби Jungheinrich відповідають
європейським вимогам безпеки.



 **JUNGHEINRICH**