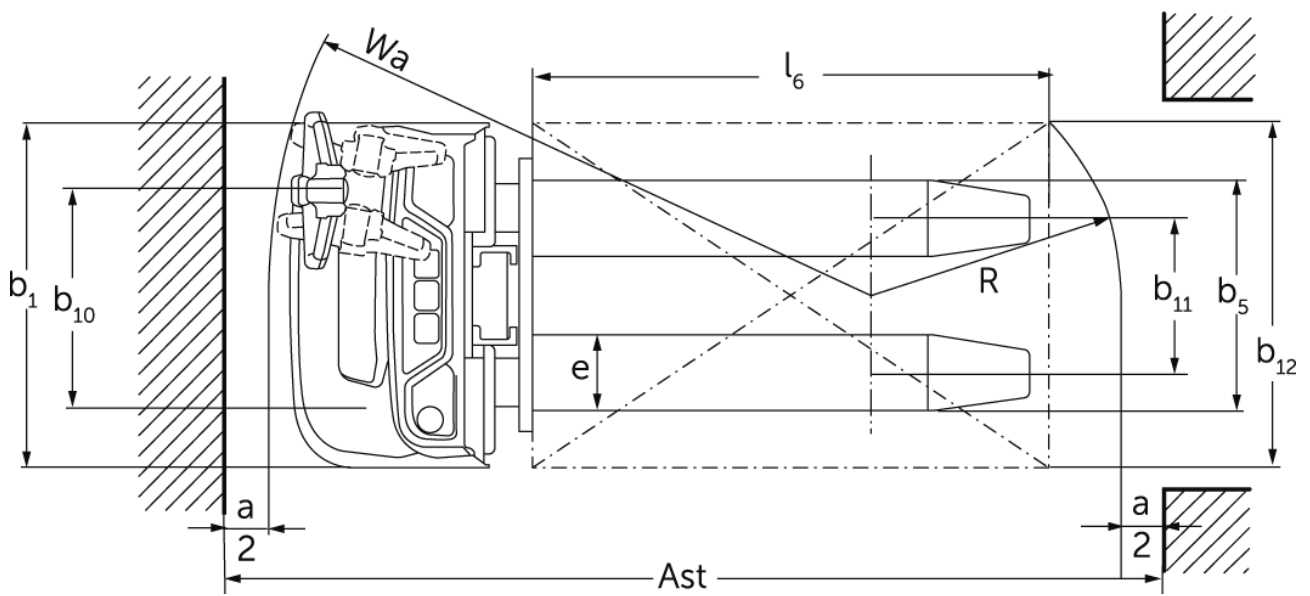
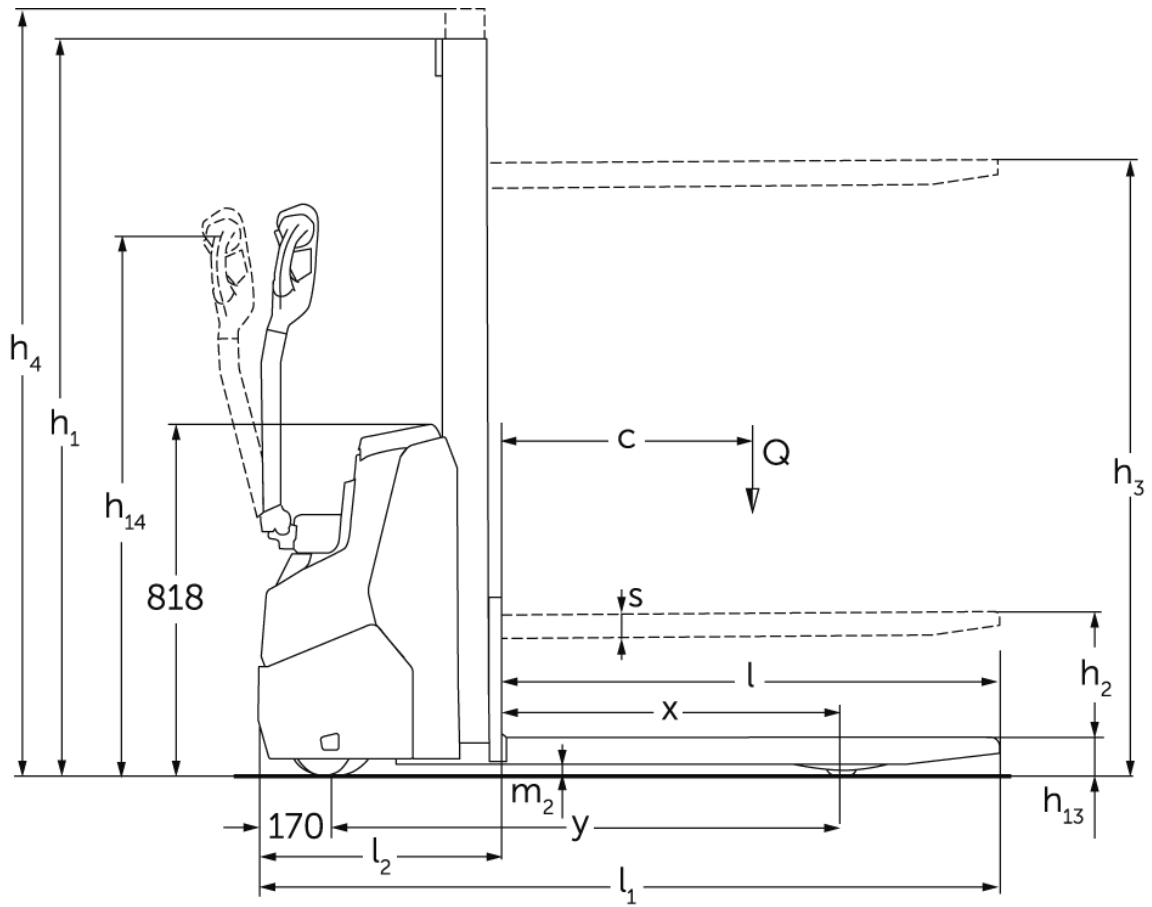




Електричні повідкові штабелери **EJC 010i**

Висота підйому: 2300-3600 мм / Вантажопідйомність: 1000 кг

EJC 010i



Таблиця VDI

Станом на: 11/2024

Відмітний знак	1.2	Типова позначка виробника		EJC 010i (2300ZT)	EJC 010i (2500ZT)	EJC 010i (2900ZT)	EJC 010i (3200ZT)	EJC 010i (3600ZT)
	1.3	Привод		Електр.				
	1.4	Особливості роботи		Піший				
	1.5	Вантажопідйомність/навантаження	Q кг	1000				
	1.6	Відстань до центру ваги	c мм	600				
	1.8	Відстань до вантажу	x мм	707				
	1.9	Колісна база	y мм	1141				
Маси	2.1.1	Власна вага (з акумулятором)	кг	601	611	630	645	664
	2.2	Навантаження на вісь з вантажем спереду/ззаду	кг	515 / 1086	520 / 1091	520 / 1100	538 / 1107	548 / 1116
	2.3	Навантаження на вісь без вантажу спереду/ззаду	кг	425 / 176	430 / 181	440 / 190	448 / 197	458 / 206
Колеса/шасі	3.1	Шини		Поліуретан (PU)				
	3.2	Розмір шин, передніх		Ø210 x 70				
	3.3	Розмір шин, задніх		ø75x105				
	3.4	Запасні колеса		ø140x54				
	3.5	Колеса, кількість передніх/задніх (x=керовані)		1x +1 / 2				
	3.6	Ширина колії, передні колеса	b10 мм	507				
	3.7	Ширина колії, задня вісь	b11 мм	405				
Основні розміри	4.2	Висота вантажопідйомної щогли складеному стані (h1)	h1 мм	1650	1750	1950	2100	2300
	4.3	Вільний хід (h2)	h2 мм	100				
	4.4	Підйом (h3)	h3 мм	2300	2500	2900	3200	3600
	4.5	Висота вантажопідйомної щогли у розкладеному стані (h4)	h4 мм	2775	2975	3375	3675	4075
	4.9	Висота руків'я в положенні руху, мін./макс.	h14 мм	750 / 1260				
	4.15	Висота в опущеному стані	h13 мм	90				
	4.19	Загальна довжина	l1 мм	1754				
	4.20	Довжина разом зі спинкою вил	l2 мм	604				
	4.21.1	Загальна ширина	b1 мм	800				
	4.22	Розміри вил	s/ e/l мм	60 x 178 x 1150				
	4.32	Кліренс у середині колісної бази	m2 мм	24				
	4.34.1	Ширина робочого проходу (палета 1000x1200 упоперек)	Ast мм	2002				
	4.34.2	Ширина робочого проходу (палета 800x1200 уздовж)	Ast мм	2052				
	4.35	Радіус повороту	Wa мм	1359				
Функціональні характеристики	5.1	Швидкість руху з вантажем / без вантажу	Км/год	5,3 / 5,3				
	5.2	Швидкість підйому з вантажем / без вантажу	м/сек	0,15 / 0,27				
	5.3	Швидкість опускання з вантажем / без вантажу	м/сек	0,34 / 0,34				
	5.8	Макс. здатність до подолання підйомів з вантажем / без вантажу	%	6 / 14				
Електродвигун/електроніка	6.1	Тяговий двигун, потужність S2 60 хвил	кВт	1				
	6.2	Двигуна підйому, потужність при S3	кВт	2,2				
	6.3	Акумулятор згідно з DIN 43531/35/36		Ni				
	6.4	Напруга акумулятора / номінальна ємність	В / Агод	24 / 50				

	6.5	Вага акумулятора	кг	24
	6.6.1	Споживання енергії відповідно до циклу EN	Кв-год/год	0,43
	6.6.2	Еквівалент CO2 згідно з EN16796	кг/ч	0,2
Інше	10.7	Schalldruckpegel nach EN12053	дБ(А)	65,3
<p>- У цьому технічному паспорті згідно з Директивою Співки німецьких інженерів (VDI) № 2198 надаються тільки технічні показники стандартного пристрою. У разі використання нестандартних шин, інших вантажопідійомних щогл, додаткового обладнання показники можуть бути іншими.</p>				

- VDI № 4.34.1: Діагональ згідно з VDI: Ширина робочого проходу +225 мм; руків'я керування у вертикальному положенні (рух на повільній швидкості).
- VDI № 4.34.2: Діагональ згідно з VDI: Ширина робочого проходу +142 мм; руків'я керування у вертикальному положенні (рух на повільній швидкості).
- VDI № 6.2: S3 5 %.
- VDI № 4.35: Руків'я керування у вертикальному положенні (рух на повільній швидкості).

ТОВ "Юнгхайнріх Ліфт Трак"
вул. Качалова, 5-Г
03126, Київ, Україна
тел. 044 583 1 583
факс 044 583 1 584

info@jungheinrich.ua
www.jungheinrich.ua

Німецькі виробничі потужності в
Нордершtedті, Моосбурзі та
Ландсберзі сертифіковані, так само як
і наш центр оригінальних запчастин
у Кальтенкірхені. ISO 9001
ISO 14001

Підлогові підйомно-транспортні
засоби Jungheinrich відповідають
європейським вимогам безпеки.



 **JUNGHEINRICH**

The logo features a red upward-pointing arrow integrated into the letter 'J' of the brand name 'JUNGHEINRICH', which is written in a bold, black, sans-serif font.