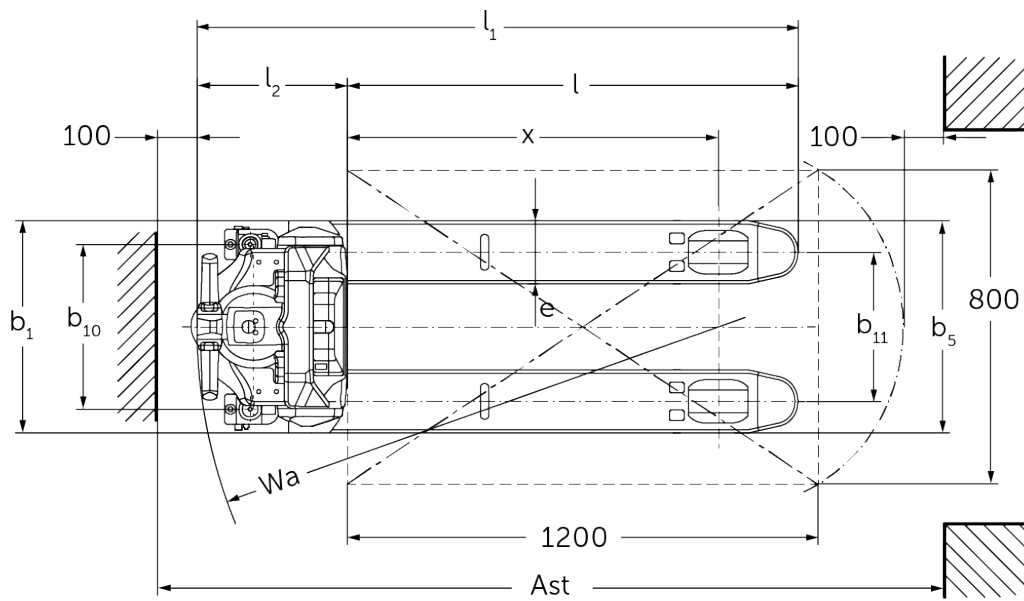
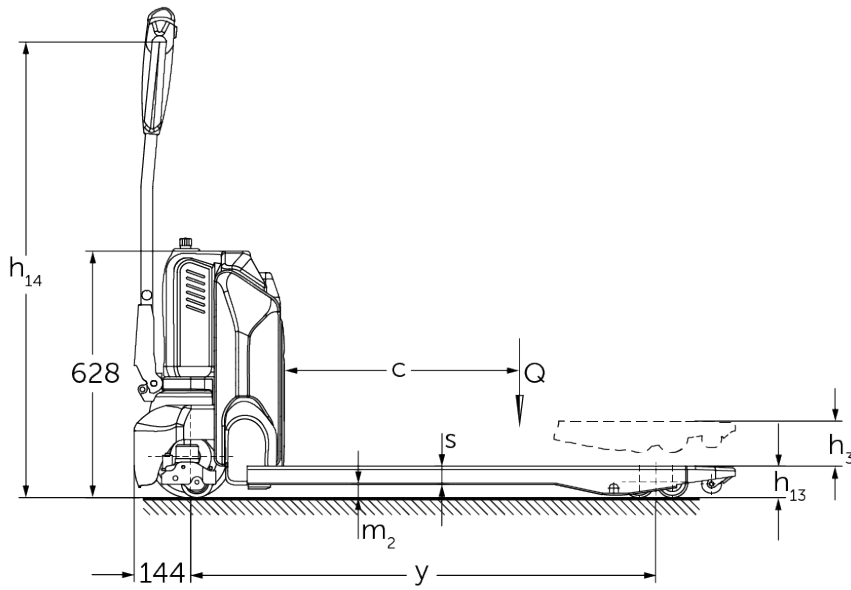




Електричний повідковий візок **AME 16**

Висота підйому: 115 мм / Вантажопідйомність: 1600 кг

AME 16



Таблиця VDI

Станом на: 11/2024

Відмітний знак	1.2	Типова позначка виробника		AME 16 (540x1000)	AME 16 (540x1150)	AME 16 (685x1150)
	1.3	Привод		Електр.		
	1.4	Особливості роботи		Піший		
	1.5	Вантажопідйомність/навантаження	Q кг	1600		
	1.6	Відстань до центру ваги	c мм	600		
	1.8	Відстань до вантажу	x мм	801	951	
	1.9	Колісна база	y мм	1039	1189	
Маси	2.1.1	Власна вага (з акумулятором)	кг	145	149	153
	2.2	Навантаження на вісь з вантажем спереду/ззаду	кг	680 / 1065	682 / 1067	682 / 1071
	2.3	Навантаження на вісь без вантажу спереду/ззаду	кг	111 / 34	115 / 34	119 / 34
Колеса/шасі	3.1	Шини		Поліуретан (PU)		
	3.2	Розмір шин, передніх		Ø210 x 70		
	3.3	Розмір шин, задніх		Ø80 x 70		
	3.4	Запасні колеса		Ø80 x 30		
	3.5	Колеса, кількість передніх/задніх (x=керовані)		1x +2 / 4		
	3.6	Ширина колії, передні колеса	b10 мм	420		
	3.7	Ширина колії, задня вісь	b11 мм	380	525	
Основні розміри	4.4	Підйом (h3)	h3 мм	115		
	4.9	Висота руків'я в положенні руху, мін./макс.	h14 мм	780 / 1160		
	4.15	Висота в опущеному стані	h13 мм	80		
	4.19	Загальна довжина	l1 мм	1386	1536	
	4.20	Довжина разом зі спинкою вил	l2 мм	386		
	4.21.1	Загальна ширина	b1 мм	540	685	
	4.22	Розміри вил	s/e/l мм	47 x 160 x 1000	47 x 160 x 1150	
	4.25	Відстань між зовнішніми сторонами вил	b5 мм	540	685	
	4.32	Кліренс у середині колісної бази	m2 мм	33		
	4.34.2	Ширина робочого проходу (палета 800x1200 уздовж)	Ast мм	1856	2006	
4.35	Радіус повороту	Wa мм	1186	1336		
Функціональні характеристики	5.1	Швидкість руху з вантажем / без вантажу	Км/год	4,8 / 5,2		
	5.2	Швидкість підйому з вантажем / без вантажу	м/сек	0,02 / 0,02		
	5.3	Швидкість опускання з вантажем / без вантажу	м/сек	0,04 / 0,03		
	5.8	Макс. здатність до подолання підйомів з вантажем / без вантажу	%	8 / 16		
	5.10	Робоче гальмо		електромагнітне		
Електродвигун/електроніка	6.1	Тяговий двигун, потужність S2 60 хвил	кВт	0,75		
	6.2	Двигуна підйому, потужність при S3	кВт	0,8		
	6.3	Акумулятор згідно з DIN 43531/35/36		Ni		
	6.4	Напруга акумулятора / номінальна ємність	В / Агод	48 / 20		
	6.5	Вага акумулятора	кг	7,5		
	6.6	Споживання енергії згідно з циклом VDI	Кв-год/год	0,25		

Інше	8.1	Вид системи керування рухом		Імпульс / постійний струм
	10.7	Schalldruckpegel nach EN12053	дБ(А)	70

- У цьому технічному паспорті згідно з Директивою Співки німецьких інженерів (VDI) № 2198 надаються тільки технічні показники стандартного пристрою. У разі використання нестандартних шин, інших вантажопідійомних щогл, додаткового обладнання показники можуть бути іншими.

ТОВ "Юнгхайнріх Ліфт Трак"
вул. Качалова, 5-Г
03126, Київ, Україна
тел. 044 583 1 583
факс 044 583 1 584

info@jungheinrich.ua
www.jungheinrich.ua

Німецькі виробничі потужності в
Нордерштедті, Моосбурзі та
Ландсберзі сертифіковані, так само як
і наш центр оригінальних запчастин
у Кальтенкірхені. ISO 9001
ISO 14001

Підлогові підйомно-транспортні
засоби Jungheinrich відповідають
європейським вимогам безпеки.



 **JUNGHEINRICH**