

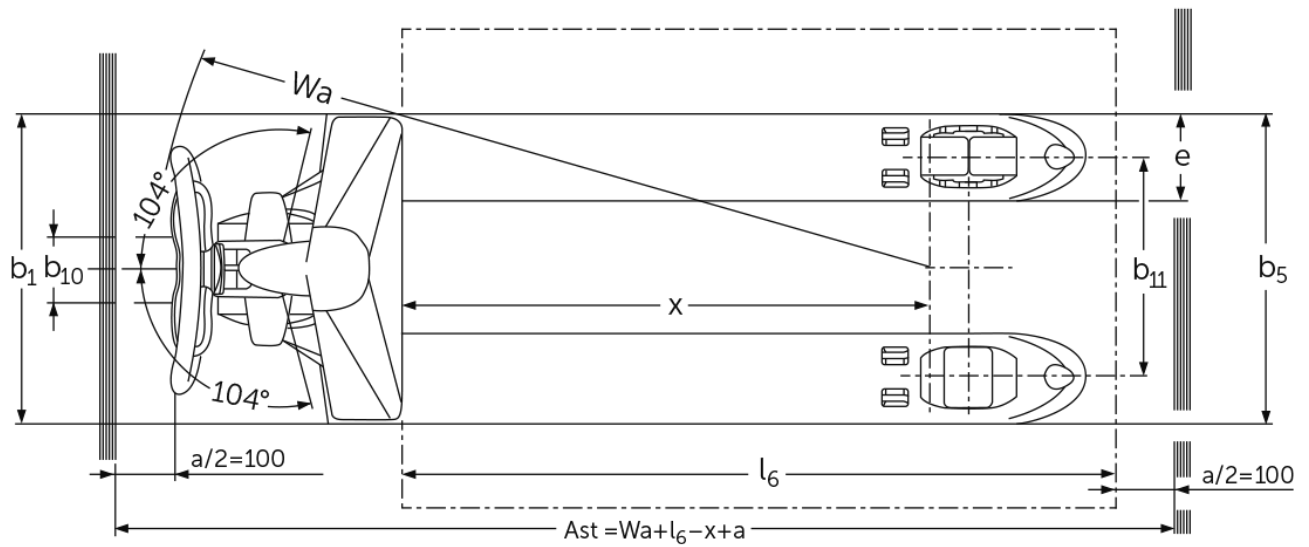
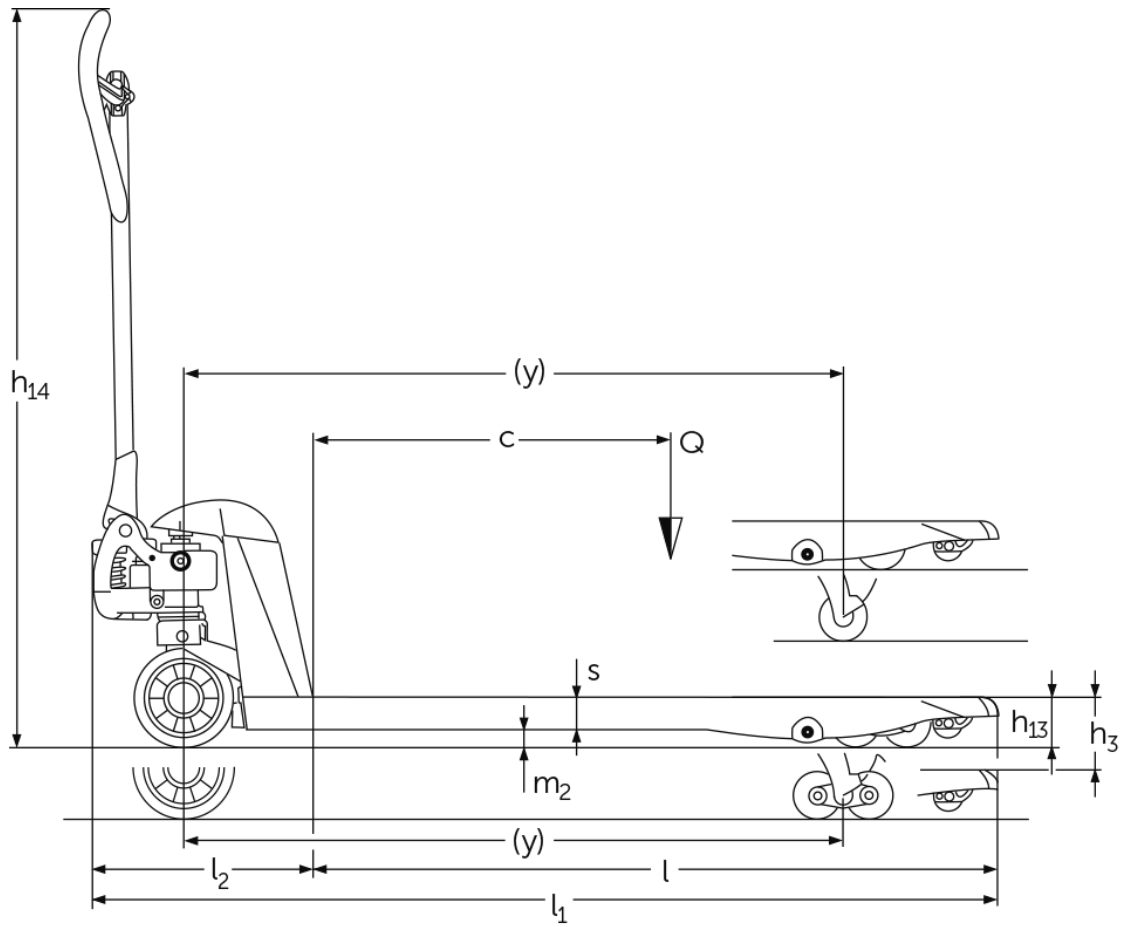


# Ручний гідравлічний візок з плоскими вилами

## **AM 151**

Висота підйому: 120 мм / Вантажопідйомність: 1500 кг

# AM 15l



# Таблиця VDI

Станом на: 11/2024

Відмітний знак	1.2	Типова позначка виробника		AM 15l			
	1.3	Привод		Вручну			
	1.4	Особливості роботи		Ручні			
	1.5	Вантажопідйомність/навантаження	Q кг	1500			
	1.6	Відстань до центру ваги	c мм	600	500	400	600
	1.9	Колісна база	y мм	1100	900	745	1080
Маси	2.1	Власна вага	кг	74	72	71	65
	2.2	Навантаження на вісь з вантажем спереду/ззаду	-	- / -			476 / 613
	2.3	Навантаження на вісь без вантажу спереду/ззаду	-	- / -	60 / 28	- / -	60 / 28
Колеса/шасі	3.1	Шини		C-BN			
	3.2	Розмір шин, передніх		Ø 170x50			
	3.3	Розмір шин, задніх		Ø 50x70			
	3.5	Колеса, кількість передніх/задніх (x=керовані)		2/4			
	3.6	Ширина колії, передні колеса	b10 мм	109			
	3.7	Ширина колії, задня вісь	b11 мм	370			
	Основні розміри	4.4	Підйом (h3)	h3 мм	120		
4.9		Висота руків'я в положенні руху, мін./макс.	h14 мм	1237			
4.14		Висота платформи в піднятому стані	h12 мм	171			
4.15		Висота в опущеному стані	h13 мм	51			
4.19		Загальна довжина	l1 мм	1530	1330	1175	1530
4.20		Довжина разом зі спинкою вил	l2 мм	380			
4.21.1		Загальна ширина	b1 мм	520			680
4.22		Розміри вил	s/e/l мм	38 x 150 x 1150	38 x 150 x 950	38 x 150 x 795	38 x 150 x 1150
4.25		Відстань між зовнішніми сторонами вил	b5 мм	520			680
4.32		Кліренс у середині колісної бази	m2 мм	13			
4.34.1		Ширина робочого проходу (палета 1000x1200 упоперек)	Ast мм	1584			
4.34.2		Ширина робочого проходу (палета 800x1200 уздовж)	Ast мм	1784			
4.35		Радіус повороту	Wa мм	1274			
Функціональні характеристики	5.3	Швидкість опускання з вантажем / без вантажу	м/сек	0,09 / 0,02			

- У цьому технічному паспорті згідно з Директивою Співки німецьких інженерів (VDI) № 2198 надаються тільки технічні показники стандартного пристрою. У разі використання нестандартних шин, інших вантажопідйомних щогл, додаткового обладнання показники можуть бути іншими.

**ТОВ "Юнгхайнріх Ліфт Трак"**  
вул. Качалова, 5-Г  
03126, Київ, Україна  
тел. 044 583 1 583  
факс 044 583 1 584

[info@jungheinrich.ua](mailto:info@jungheinrich.ua)  
[www.jungheinrich.ua](http://www.jungheinrich.ua)

Німецькі виробничі потужності в  
Нордершtedті, Моосбурзі та  
Ландсберзі сертифіковані, так само як  
і наш центр оригінальних запчастин  
у Кальтенкірхені. ISO 9001  
ISO 14001

Підлогові підйомно-транспортні  
засоби Jungheinrich відповідають  
європейським вимогам безпеки.



 **JUNGHEINRICH**