

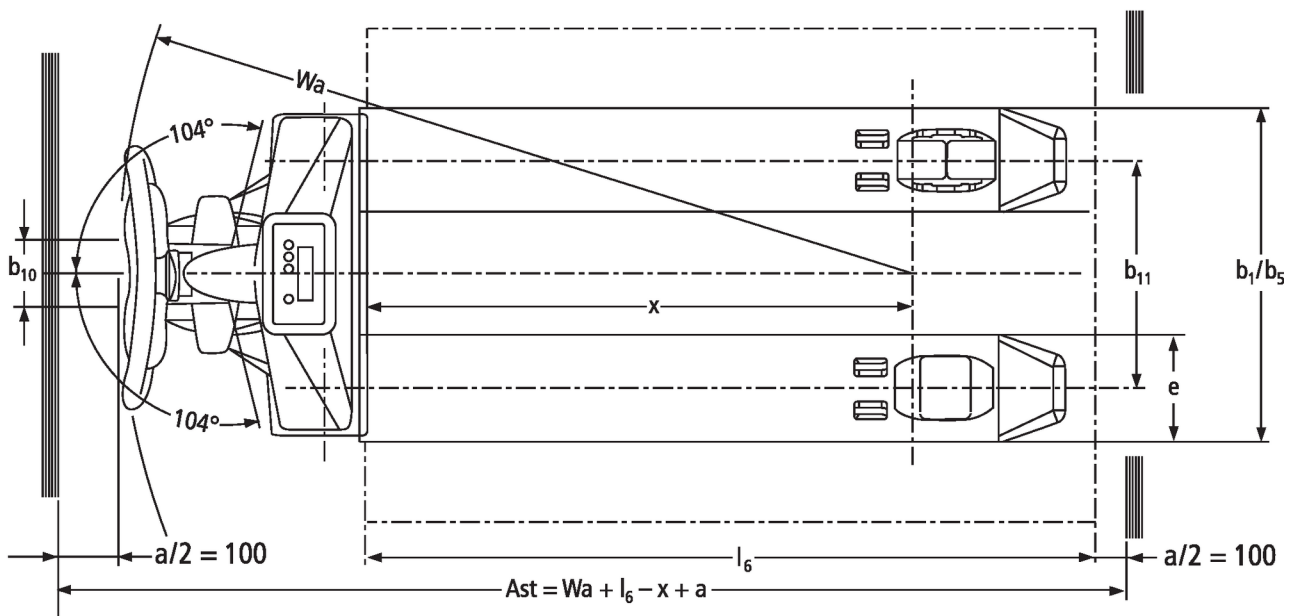
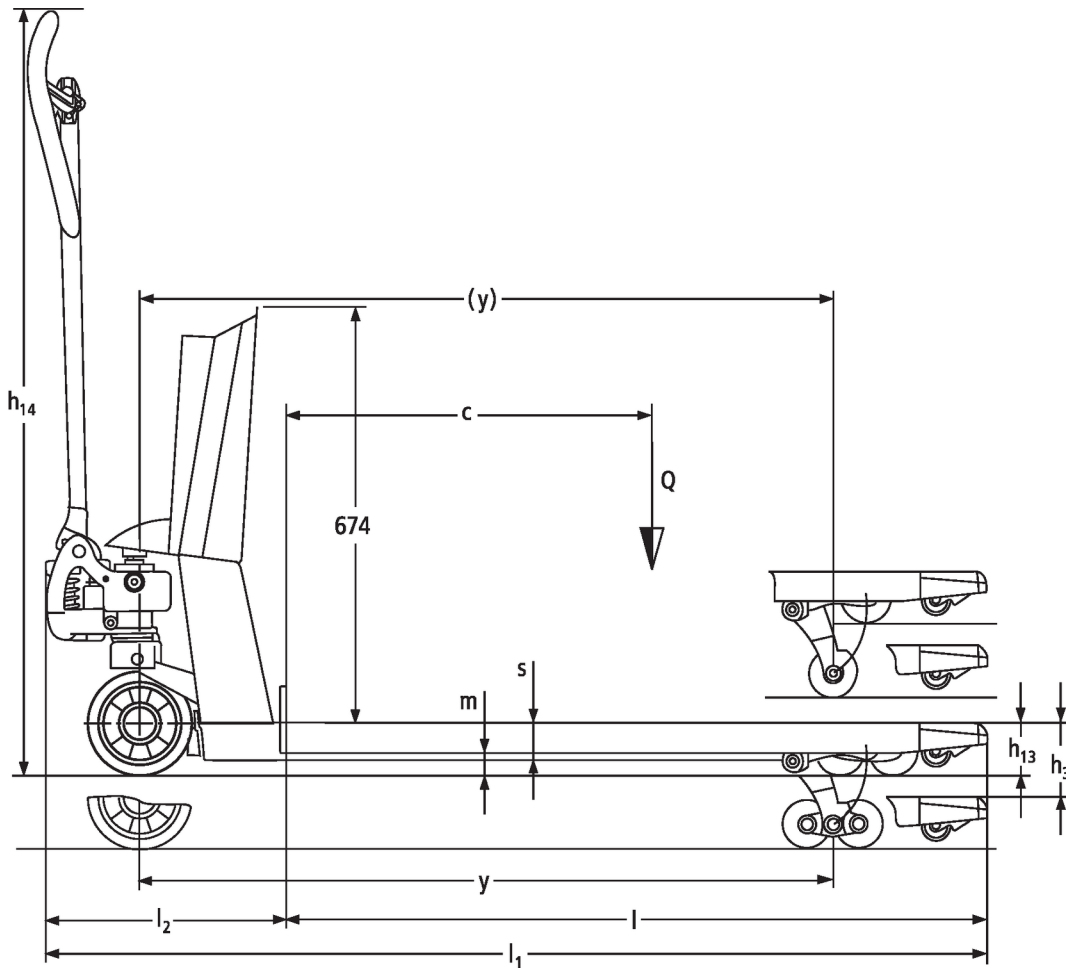


Ручний гідравлічний візок зі зважувальним пристроєм **AMW 22 / 22p**

Висота підйому: 122 мм / Вантажопідйомність: 2200 кг

JUNGHEINRICH

AMW 22 / 22p



Таблиця VDI

Станом на: 11/2024

Відмітний знак	1.2	Типова позначка виробника	AMW 22			AMW 22p					
			1.3	Привод	Вручну						
1.4	Особливості роботи	Ручні									
1.5	Вантажопідйомність/навантаження	Q кг	2200								
1.6	Відстань до центру ваги	c мм	600								
1.9	Колісна база	y мм	1110								
Маси	2.1	Власна вага	кг	99			102				
	2.2	Навантаження на вісь з вантажем спереду/ззаду	кг	578 / 1721							
	2.3	Навантаження на вісь без вантажу спереду/ззаду	кг	61 / 38							
Колеса/шасі	3.1	Шини		C-BV	V-GV	C-GV	V-BV	C-GV	C-BV	V-GV	V-BV
	3.2	Розмір шин, передніх		∅ 170x50	∅ 170 x 50	∅ 170x50	∅ 170 x 50	∅ 170x50	∅ 170 x 50	∅ 170x50	
	3.3	Розмір шин, задніх		∅ 82x96	∅ 82 x 96	∅ 82x96	∅ 82 x 96	∅ 82x96	∅ 82 x 96	∅ 82x96	
	3.5	Колеса, кількість передніх/задніх (x=керовані)		2/2							
	3.6	Ширина колії, передні колеса	b10 мм	109							
	3.7	Ширина колії, задня вісь	b11 мм	370							
	Основні розміри	4.4	Підйом (h3)	h3 мм	122						
4.9		Висота руків'я в положенні руху, мін./макс.	h14 мм	1234							
4.15		Висота в опущеному стані	h13 мм	86							
4.19		Загальна довжина	l1 мм	1546							
4.20		Довжина разом зі спинкою вил	l2 мм	396							
4.21.1		Загальна ширина	b1 мм	540							
4.22		Розміри вил	s/ e/l мм	62 x 170 x 1150							
4.25		Відстань між зовнішніми сторонами вил	b5 мм	540							
4.32		Кліренс у середині колісної бази	m2 мм	24							
4.34.1		Ширина робочого проходу (палета 1000x1200 упоперек)	Ast мм	1763							
4.34.2		Ширина робочого проходу (палета 800x1200 уздовж)	Ast мм	1813							
4.35	Радіус повороту	Wa мм	1303								
Функціональні характеристики	5.3	Швидкість опускання з вантажем / без вантажу	м/сек	0,09 / 0,02							
Електродвигун/електроніка	6.4	Напруга акумулятора / номінальна ємність	В	1,5	12 / 1,2	1,5	12 / 1,2				

- У цьому технічному паспорті згідно з Директивою Співки німецьких інженерів (VDI) № 2198 надаються тільки технічні показники стандартного пристрою. У разі використання нестандартних шин, інших вантажопідйомних щогл, додаткового обладнання показники можуть бути іншими.

ТОВ "Юнгхайнріх Ліфт Трак"
вул. Качалова, 5-Г
03126, Київ, Україна
тел. 044 583 1 583
факс 044 583 1 584

info@jungheinrich.ua
www.jungheinrich.ua

Німецькі виробничі потужності в
Нордерштедті, Моосбурзі та
Ландсберзі сертифіковані, так само як
і наш центр оригінальних запчастин
у Кальтенкірхені. ISO 9001
ISO 14001

Підлогові підйомно-транспортні
засоби Jungheinrich відповідають
європейським вимогам безпеки.



 **JUNGHEINRICH**