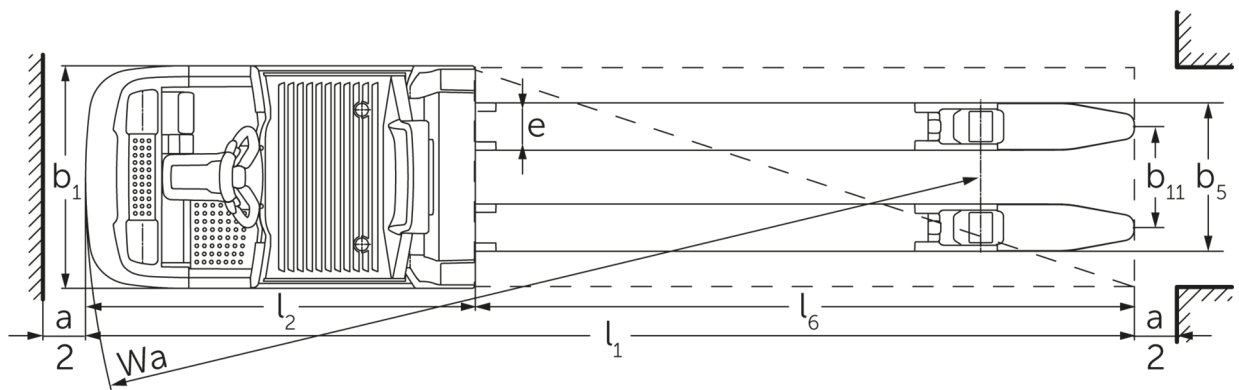
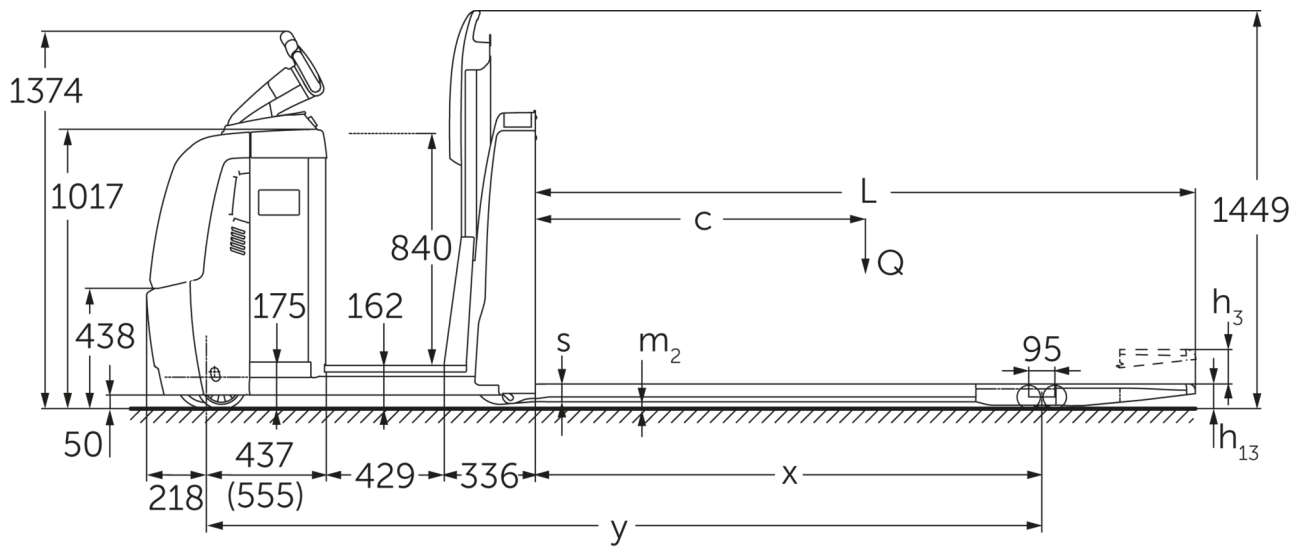




Горизонтальні комплектувальники **ECE 225 / 227 (AU)**

Висота підйому: 125 мм / Вантажопідйомність: 2500-2700 кг

ECE 225 / 227 (AU)



Таблиця VDI

Станом на: 11/2024

		ECE 225	ECE 225 HP	ECE 227			
Відмітний знак	1.2	Типова позначка виробника					
	1.3	Привод					
	1.4	Електр.					
	1.5	Особливості роботи					
	1.6	Комплектувальники замовлень					
	1.8	Q	кг	2500	2700		
	1.9	c	мм	1200			
Маси	2.1.1	x	мм	1518			
	2.2	y	мм	2570	2720	2570	
	2.3	2.1.1	кг	975	1110	975	
Колеса/шасі	2.2	2.2	кг	1130 / 2345	1135 / 2475	1130 / 2345	
	3.1	2.3	кг	763 / 212	847 / 263	763 / 212	
	3.2	3.1	Шини				
	3.3	3.2	Розмір шин, передніх				
	3.4	3.3	Розмір шин, задніх				
	3.5	3.4	Запасні колеса				
	3.6	3.5	Колеса, кількість передніх/задніх (x=керовані)				
	3.7	3.6	Ширина колії, передні колеса				
	3.7.1	3.7	Ширина колії, задня вісь				
Основні розміри	3.7.2	3.7.1	2. Ширина колії, задня вісь				
	4.4	3.7.2	3. Ширина колії, задня вісь				
	4.9	4.4	h3	мм	125		
	4.14	4.9	h14	мм	1374 / 1418		
	4.15	4.14	h12	мм	-	1002	-
	4.19	4.15	h13	мм	90		
	4.20	4.19	l1	мм	3670	3820	3670
	4.21.1	4.20	l2	мм	1270	1420	1270
	4.22	4.21.1	b1	мм	810		
	4.25	4.22	s/e/ l	mm	60 x 172 x 2400		
	4.32	4.25	b5	мм	510		
	4.34.2	4.32	m2	мм	25		
	4.35	4.34.2	Ast	мм	3870	4020	3870
Функціональні характеристики	5.1	4.35	Wa	мм	2788	2938	2788
	5.2	5.1	Швидкість руху з вантажем / без вантажу (Efficiency drivePLUS)				
	5.3	5.2	Км/год				
	5.8	5.3	9,2 / 12,5 9,2 / 14				
	5.10	5.8	Макс. здатність до подолання підйомів з вантажем / без вантажу (Efficiency drivePLUS)				
Електродвигун/електроніка	6.1	5.10	Робоче гальмо				
	6.2	6.1	генераторні				
	6.4	6.2	Швидкість підйому з вантажем / без вантажу				
	6.5	6.4	Швидкість опускання з вантажем / без вантажу				
	6.6.1	6.5	Макс. здатність до подолання підйомів з вантажем / без вантажу (Efficiency drivePLUS)				
	6.6.2	6.6.1	%				
	6.7	6.6.2	Робоче гальмо				
Електродвигун/електроніка	6.1	6.1	Тяговий двигун, потужність S2 60 хвил (Efficiency drivePLUS)				
	6.2	6.2	кВт				
	6.4	6.2	2,8 3,2				
	6.5	6.4	Двигуна підйому, потужність при S3				
	6.6.1	6.5	кВт				
	6.6.2	6.6.1	1,5				
	6.7	6.6.2	Напруга акумулятора / номінальна ємність				
Електродвигун/електроніка	6.1	6.7	В / Агод				
	6.2	6.1	24 / 465				
	6.4	6.2	Вага акумулятора				
	6.5	6.4	кг				
	6.6.1	6.5	370				
	6.6.2	6.6.1	Споживання енергії відповідно до циклу EN (Efficiency PLUS)				
	6.7	6.6.2	Кв-год/год				
Електродвигун/електроніка	6.1	6.7	Еквівалент CO2 згідно з EN16796 (Efficiency PLUS)				
	6.2	6.1	кг/ч				
	6.4	6.2	0,2 0,3				
	6.5	6.4	Вантажообіг (Efficiency PLUS)				
	6.6.1	6.5	т/год				
	6.6.2	6.6.1	170 180				
	6.7	6.6.2					

	6.8.1	Споживання енергії за макс. вантажообіру (Efficiency PLUS)	Кв- год/ год	1,38 1,41	1,39 1,47	1,38 1,41
Інше	8.1	Вид системи керування рухом		АС		
	10.5	Виконання кермової системи		Електрична		
	10.7	Schalldruckpegel nach EN12053	дБ(А)	62		
<p>- У цьому технічному паспорті згідно з Директивою Співки німецьких інженерів (VDI) № 2198 надаються тільки технічні показники стандартного пристрою. У разі використання нестандартних шин, інших вантажопідійомних щогл, додаткового обладнання показники можуть бути іншими.</p>						

Efficiency: Данні стандартного пакету| PLUS: Данні ефективного пакету

Значення в таблиці стосуються акумуляторного відсіку L; пакет обладнання drivePLUS; довжина вил 2 400 мм; вантажний блок піднято.

- VDI № 1.8: Із опущеним вантажним блоком: x + 82 мм.

- VDI № 1.9: Для акумуляторного відсіку XL або XL (ERE): y + 118 мм; для подовженої платформи для роботи стоячи: y + 50 мм; із опущеним вантажним блоком: x + 82 мм.

- VDI № 4.19: Для акумуляторного відсіку XL або XL (ERE): l1 + 118 мм; для подовженої платформи для роботи стоячи: l1 + 50 мм.

- VDI № 4.20: Для акумуляторного відсіку XL або XL (ERE): l2 + 118 мм; для подовженої платформи для роботи стоячи: l2 + 50 мм.

- VDI № 4.34.2: Для акумуляторного відсіку XL або XL (ERE): Ширина робочого проходу + 118 мм; для подовженої платформи для роботи стоячи: Ширина робочого проходу + 50 мм; діагональ згідно з VDI: Ширина робочого проходу + 94 мм.

- VDI № 4.35: Для акумуляторного відсіку XL або XL (ERE): Wa + 118 мм; для подовженої платформи для роботи стоячи: Wa + 50 мм; із опущеним вантажним блоком: Wa + 82 мм.

- VDI № 6.2: Для S3 10 %.

- VDI № 6.4: У випадку акумуляторного відсіку XL: 24 В / 620 А-год.

- VDI № 6.5: У випадку акумуляторного відсіку XL: 460 кг.

- VDI № 6.6.1 для ECE 225 та ECE 225 HP: 0,45 кВт-год/год.

ТОВ "Юнгхайнріх Ліфт Трак"
вул. Качалова, 5-Г
03126, Київ, Україна
тел. 044 583 1 583
факс 044 583 1 584

info@jungheinrich.ua
www.jungheinrich.ua

Німецькі виробничі потужності в
Нордерштедті, Моосбурзі та
Ландсберзі сертифіковані, так само як
і наш центр оригінальних запчастин
у Кальтенкірхені. ISO 9001
ISO 14001

Підлогові підйомно-транспортні
засоби Jungheinrich відповідають
європейським вимогам безпеки.



 **JUNGHEINRICH**