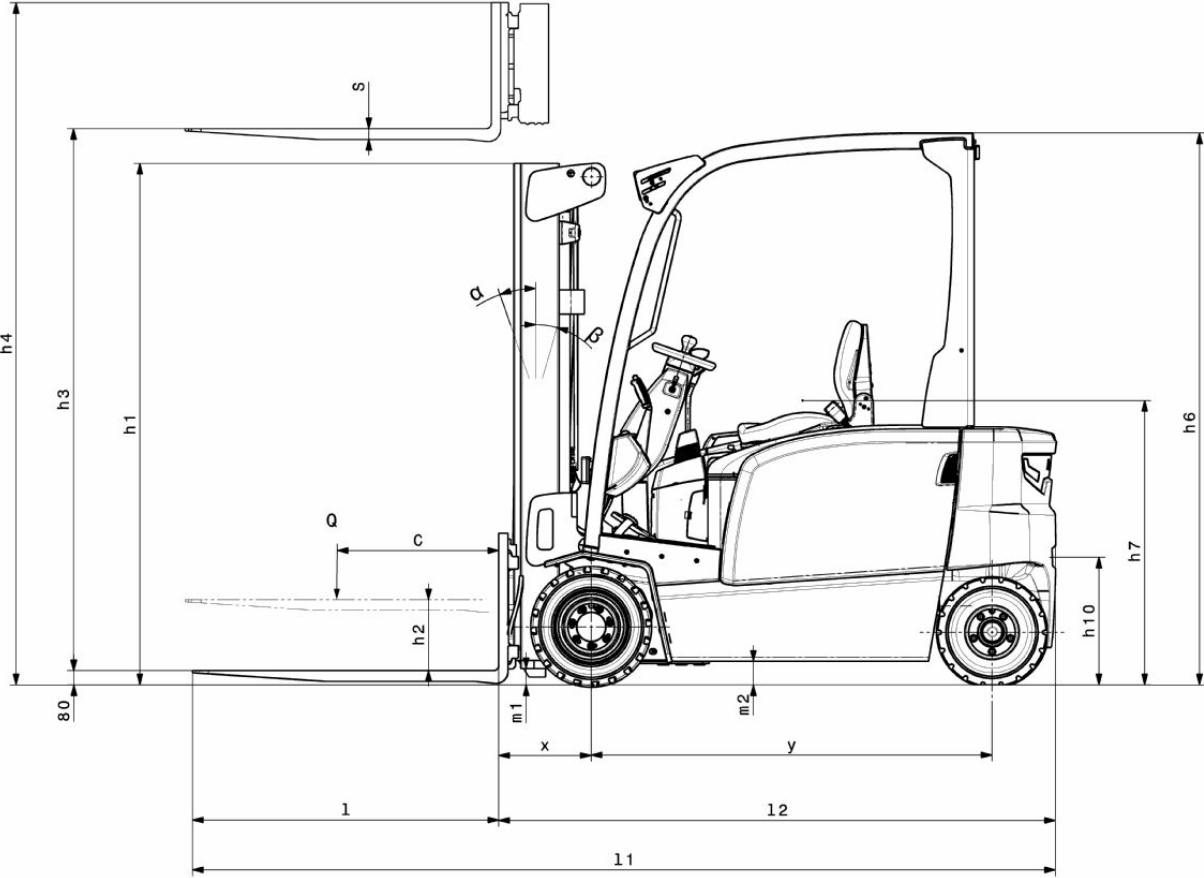




Električni štirikolesni čelni viličar **EFG BC 316-330**

Dvižna višina: 3000-6500 mm / Nosilnost: 1600-3000 kg

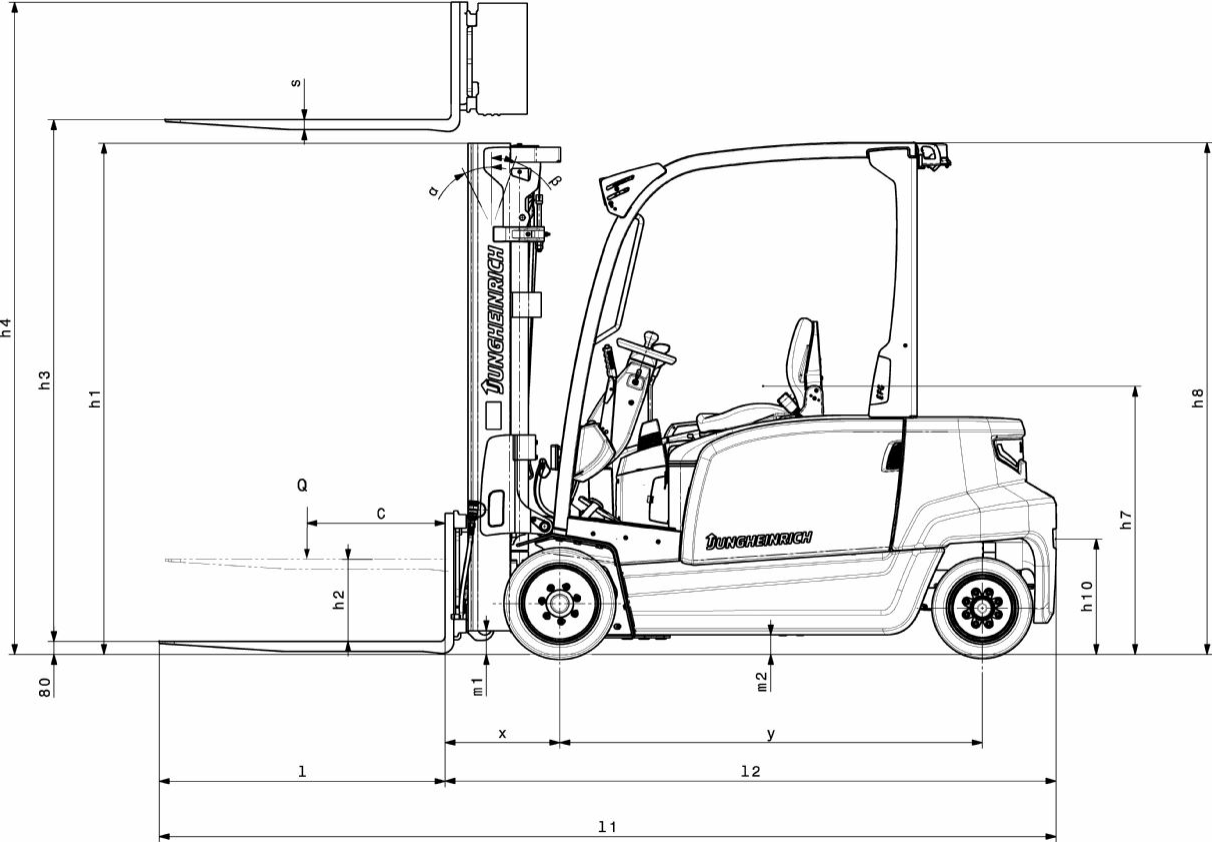
EFG BC 316-330



EFG BC 316-330



EFG BC 316-330



EFG BC 316-330



EFG BC 316-330



EFG BC 316-330

EFG BC 316	Dvig (h3)	Višina teleskopa (spuščene vilice) (h1)	Prosti dvig (h2)	Višina iztegnjenega teleskopa (h4)	Nagib teleskopa naprej/nazaj
Dvojni teleskop ZT	3000 mm	2000 mm	150 mm	3555 mm	7 / 5 °
	3300 mm	2150 mm	150 mm	3855 mm	7 / 5 °
	3600 mm	2300 mm	150 mm	4155 mm	7 / 5 °
	4000 mm	2500 mm	150 mm	4555 mm	7 / 5 °
	4500 mm	2800 mm	150 mm	5055 mm	7 / 5 °
	5000 mm	3050 mm	150 mm	5555 mm	7 / 5 °
Dvojni teleskop ZZ	3300 mm	2105 mm	1470 mm	3855 mm	7 / 5 °
	3600 mm	2255 mm	1620 mm	4155 mm	7 / 5 °
	4000 mm	2455 mm	1820 mm	4555 mm	7 / 5 °
Trojni teleskop DZ	4500 mm	2005 mm	1360 mm	5055 mm	7 / 5 °
	4800 mm	2105 mm	1460 mm	5355 mm	7 / 5 °
	5000 mm	2180 mm	1530 mm	5555 mm	7 / 5 °
	5500 mm	2355 mm	1710 mm	6055 mm	7 / 5 °
	6000 mm	2555 mm	1910 mm	6555 mm	7 / 5 °
	6500 mm	2805 mm	2160 mm	7055 mm	7 / 5 °
EFG BC 320	Dvig (h3)	Višina teleskopa (spuščene vilice) (h1)	Prosti dvig (h2)	Višina iztegnjenega teleskopa (h4)	Nagib teleskopa naprej/nazaj
Dvojni teleskop ZT	3000 mm	2000 mm	150 mm	3605 mm	7 / 5 °
	3300 mm	2150 mm	150 mm	3905 mm	7 / 5 °
	3600 mm	2300 mm	150 mm	4205 mm	7 / 5 °
	4000 mm	2500 mm	150 mm	4605 mm	7 / 5 °
	4500 mm	2800 mm	150 mm	5105 mm	7 / 5 °
	5000 mm	3050 mm	150 mm	5605 mm	7 / 5 °
Dvojni teleskop ZZ	3300 mm	2105 mm	1470 mm	3935 mm	7 / 5 °
	3600 mm	2255 mm	1620 mm	4235 mm	7 / 5 °
	4000 mm	2455 mm	1820 mm	4635 mm	7 / 5 °
Trojni teleskop DZ	4500 mm	2005 mm	1360 mm	5135 mm	7 / 5 °
	4800 mm	2105 mm	1460 mm	5435 mm	7 / 5 °
	5000 mm	2180 mm	1530 mm	5635 mm	7 / 5 °
	5500 mm	2355 mm	1710 mm	6135 mm	7 / 5 °
	6000 mm	2555 mm	1910 mm	6635 mm	7 / 5 °
	6500 mm	2805 mm	2160 mm	7135 mm	7 / 5 °
EFG BC 325k, EFG BC 325	Dvig (h3)	Višina teleskopa (spuščene vilice) (h1)	Prosti dvig (h2)	Višina iztegnjenega teleskopa (h4)	Nagib teleskopa naprej/nazaj
Dvojni teleskop ZT	3100 mm	2200 mm	150 mm	3700 mm	7 / 5 °
	3300 mm	2300 mm	150 mm	3900 mm	7 / 5 °
	3500 mm	2400 mm	150 mm	4100 mm	7 / 5 °
	3700 mm	2500 mm	150 mm	4300 mm	7 / 5 °
	4000 mm	2650 mm	150 mm	4600 mm	7 / 5 °
	4500 mm	2950 mm	150 mm	5100 mm	7 / 5 °
Dvojni teleskop ZZ	3100 mm	2160 mm	1600 mm	3700 mm	7 / 5 °
	3300 mm	2260 mm	1700 mm	3900 mm	7 / 5 °
	3500 mm	2360 mm	1800 mm	4100 mm	7 / 5 °
	4000 mm	2610 mm	2060 mm	4600 mm	7 / 5 °

Trojni teleskop DZ	4400 mm	2060 mm	1500 mm	5000 mm	7 / 5 °
	4700 mm	2160 mm	1600 mm	5300 mm	7 / 5 °
	5000 mm	2260 mm	1700 mm	5600 mm	7 / 5 °
EFG BC 330	Dvig (h3)	Višina teleskopa (spuščene vilice) (h1)	Prosti dvig (h2)	Višina iztegnjenega teleskopa (h4)	Nagib teleskopa naprej/nazaj
Dvojni teleskop ZT	3100 mm	2200 mm	150 mm	3850 mm	7 / 5 °
	3300 mm	2300 mm	150 mm	4050 mm	7 / 5 °
	3500 mm	2400 mm	150 mm	4250 mm	7 / 5 °
	3700 mm	2500 mm	150 mm	4450 mm	7 / 5 °
	4000 mm	2650 mm	150 mm	4750 mm	7 / 5 °
	4500 mm	2950 mm	150 mm	5250 mm	7 / 5 °
Dvojni teleskop ZZ	3100 mm	2160 mm	1440 mm	3850 mm	7 / 5 °
	3300 mm	2260 mm	1540 mm	4050 mm	7 / 5 °
	3500 mm	2360 mm	1640 mm	4250 mm	7 / 5 °
	4000 mm	2610 mm	1900 mm	4750 mm	7 / 5 °
Trojni teleskop DZ	4400 mm	2060 mm	1340 mm	5150 mm	7 / 5 °
	4700 mm	2160 mm	1440 mm	5450 mm	7 / 5 °
	5000 mm	2260 mm	1540 mm	5750 mm	7 / 5 °

Razpredelnica VDI

Izdaja: 11/2024

				EFG BC 316	EFG BC 320	EFG BC 325k	EFG BC 325	EFG BC 330	
Splošni podatki	1.2	Tipaska oznaka							
	1.3	Pogon		Elektro					
	1.4	Upravljanje		Sedež					
	1.5	Nosilnost/obremenitev	Q kg	1600	2000	2500	3000		
	1.6	Oddaljenost težišča bremena	c mm	500					
	1.8	Oddaljenost bremena	x mm	352		467		472	
	1.9	Medosna razdalja	y mm	1506		1453	1561	1700	
Teže	2.1.1	Lastna teža (vključno z baterijo)	kg	3230	3317	4351	4454	4742	
	2.2	Osna obremenitev z bremenom spredaj/zadaj	kg	4012 / 818	4738 / 579	6166 / 685	6259 / 695	6968 / 774	
	2.3	Osna obremenitev brez bremena spredaj/zadaj	kg	1514 / 1716	1606 / 1711	1833 / 2518	1960 / 2494	2225 / 2517	
Kolesa/podvozje	3.1	Kolesa		Superelastično (SE)					
	3.2	Velikost koles spredaj		18 x 7 - 8	200 / 50 - 10	18 x 9 - 12		TANDEM, 18 x 5 & 6 - 12(1/8)	
	3.3	Velikost koles zadaj		16 x 6 - 8		16 x 6 -10 (1/2)		16 x 7 -10 (1/2)	
	3.5	Kolesa, število spredaj/zadaj (x = gnano kolo)		2x / 2					
	3.6	Kolotek sprednjih koles	b10 mm	904	924	938		1013	
	3.7	Kolotek zadnjih koles	b11 mm	870		864		995	
	Osnovne mere	4.1	Nagib teleskopa naprej/nazaj	a/β °	7 / 5				
4.2		Višina teleskopa (spuščene vilice) (h1)	h1 mm	2000		2200			
4.2.1		Celotna višina	h15 mm	2080		2200			
4.3		Prosti dvig (h2)	h2 mm	150					
4.4		Dvig (h3)	h3 mm	3000		3100			
4.5		Višina iztegnjenega teleskopa (h4)	h4 mm	3555	3605	3700	3850		
4.7		Višina zaščitne strehe/kabine	h6 mm	2080					
4.8		Višina sedeža/stojišča	h7 mm	1030					
4.12		Višina vlečnega priklopa	h10 mm	475					
4.19		Celotna dolžina	l1 mm	3096		3213	3321	3469	
4.20		Dolžina vključno s hrbtiščem vilic	l2 mm	2096		2213	2321	2469	
4.21.1		Celotna širina	b1 mm	1060	1120	1170		1313	
4.22		Mere rogljev vilic	s/ e/l mm	40 x 100 x 1000					45 x 125 x 1000
4.23		Nosilec vilic, ISO/FEM razred		2A					3A
4.24		Širina nosilca vilic	b3 mm	980		1120			
4.31		Oddaljenost od tal z bremenom pod teleskopom	m1 mm	97					
4.32		Oddaljenost od tal na sredini med osema	m2 mm	88					
4.34.1		Širina delovnega hodnika (paleta 1000 x 1200, prečno)	Ast mm	3513		3608	3727	3897	
4.34.2		Delovna širina (paleta 800 x 1200 vzdolžno)	Ast mm	3712		3807	3927	4097	
4.35		Radij obračanja	Wa mm	1960		1980	2100	2270	
4.36	Najmanjša oddaljenost vrtilišča	b13 mm	562		542	600	667		
Podatki o zmogljivosti	5.1	Hitrost vožnje z bremenom/brez bremena	km/h	15 / 15		17 / 18			
	5.2	Hitrost dvigovanja z bremenom/brez bremena	m/s	0,43 / 0,53	0,34 / 0,44	0,4 / 0,5		0,3 / 0,32	
	5.3	Hitrost spuščanja z bremenom/brez bremena	m/s	0,51 / 0,55					
	5.5	Vlečna sila z bremenom	N	1300	1600	2400		2300	

	5.6	Največja vlečna sila z bremenom/brez bremena	N	9000 / 9400	9200 / 10500	14000 / 8700	13800 / 14600
	5.7	Vzpenjanje z bremenom/brez bremena	%	6,5 / 14	5 / 11	9 / 13	8 / 12
	5.8	Največje vzpenjanje z bremenom/brez bremena	%	13,5 / 16	11 / 15	16 / 22	15 / 22
	5.9	Čas pospeševanja z bremenom/brez bremena	s	5,5 / 5	6 / 5,2	5,6 / 5	5,7 / 5,2
	5.10	Delovna zavora		Mehansko/hidravlično			
Elektromotor/elektronika	6.1	Vozni motor, moč S2 60 min	kW	3,7		4,6	
	6.1.1	2. Vozni motor, moč S2 60 min	kW	3,7		4,6	
	6.2	Dvižni motor, moč pri S3	kW	10		15,5	
	6.3	Baterija po DIN 43531/35/36		DIN 43531 A			
	6.4	Napetost baterije, nazivna kapaciteta	V / Ah	48 / 625		48 / 750	
	6.5	Teža baterije	kg	856		1013	
	6.6.1	Poraba energije po ciklu EN	kWh/h	4,25	4,8	5,77	6,88
	6.6.2	Ekvivalenca CO ₂ po EN16796	kg/h	2,3	2,6	3,1	3,7
	6.7	Pretok blaga	t/h	113	136	172	196
	6.8.1	Poraba energije pri največjem pretoku blaga	kWh/h	5,13	5,88	8,84	7,71
Drugo	8.1	Način krmiljenja vožnje		Impulzno/AC			
	10.1	Delovni tlak za delovni priključek	bar	230			
	10.2	Pretok olja za prigradne naprave	l/min	24		41	
	10.7	Schalldruckpegel nach EN12053	dB (A)	74		78	
	10.8	Vlečni prikllop, vrsta/tip DIN		Sornik			

- Ta tipski list po direktivi VDI 2198 navaja samo tehnične vrednosti standardnega vozila. Odstopajoča oplaščenja, drugi teleskopi, dodatne naprave ipd. imajo lahko drugačne vrednosti.

Jungheinrich, d.o.o.
Korenova cesta 11, 1241 Kamnik
Telefon:
Centrala 01 561 04 80
Prodaja 01 561 04 85
Najem 01 561 04 90
Servis 01 561 04 95
Faks 01 562 17 79

info@jungheinrich.si
www.jungheinrich.si

Certificirane so nemške proizvodne
lokacije v Norderstedtu, Moosburgu in
Landsbergu, ravno tako distribucijski
center originalnih rezervnih delov v
Kaltenkirchnu.

ISO 9001
ISO 14001

Viličarji in vozički podjetja Jungheinrich
ustrezajo evropskim varnostnim
predpisom.



 **JUNGHEINRICH**

The logo features a red upward-pointing arrow integrated into the letter 'J' of the word 'JUNGHEINRICH', which is written in a bold, black, sans-serif font.