

**LION**  
technology

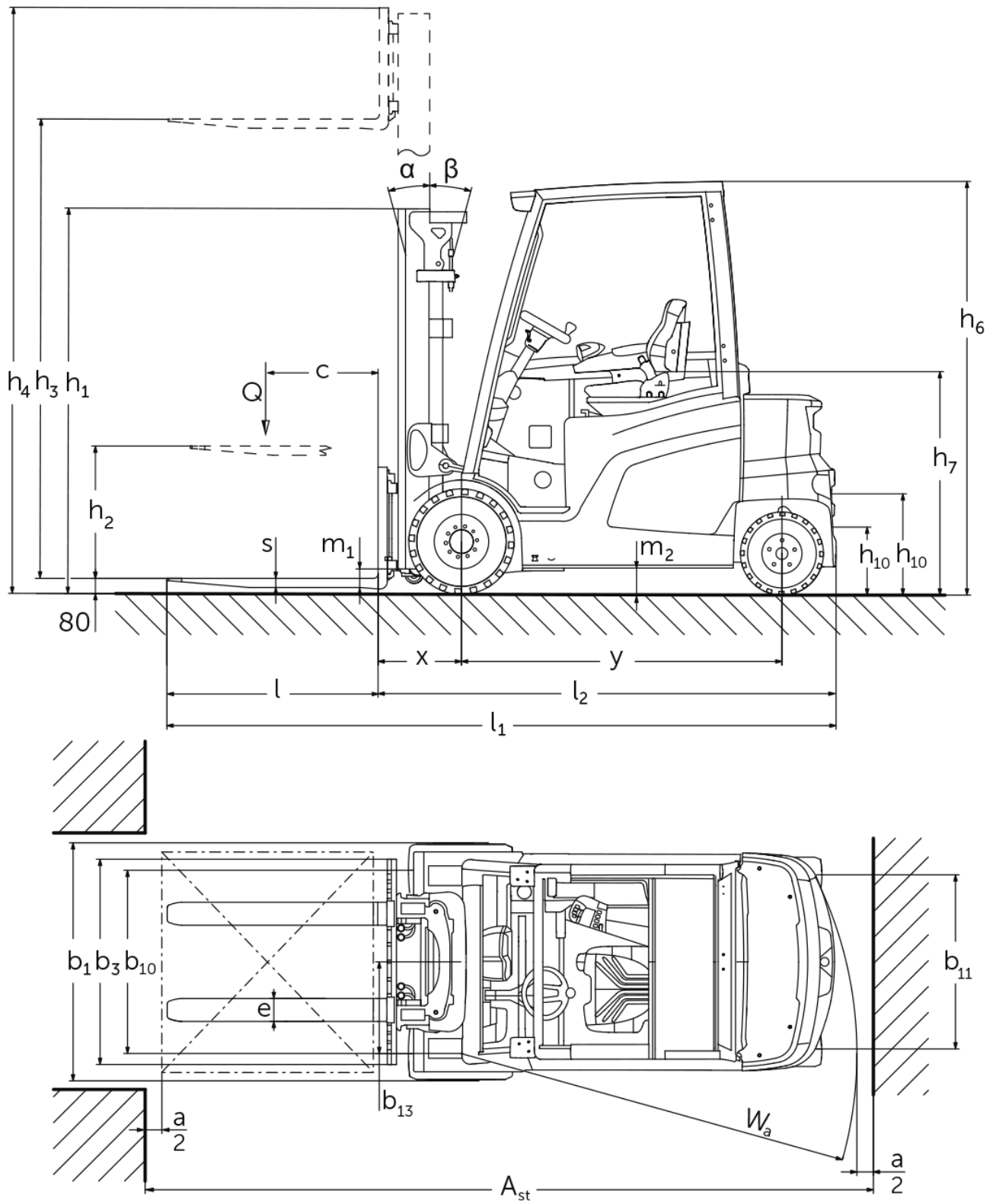


## **Električni štirikolesni čelni viličar** **EFG 425-435**

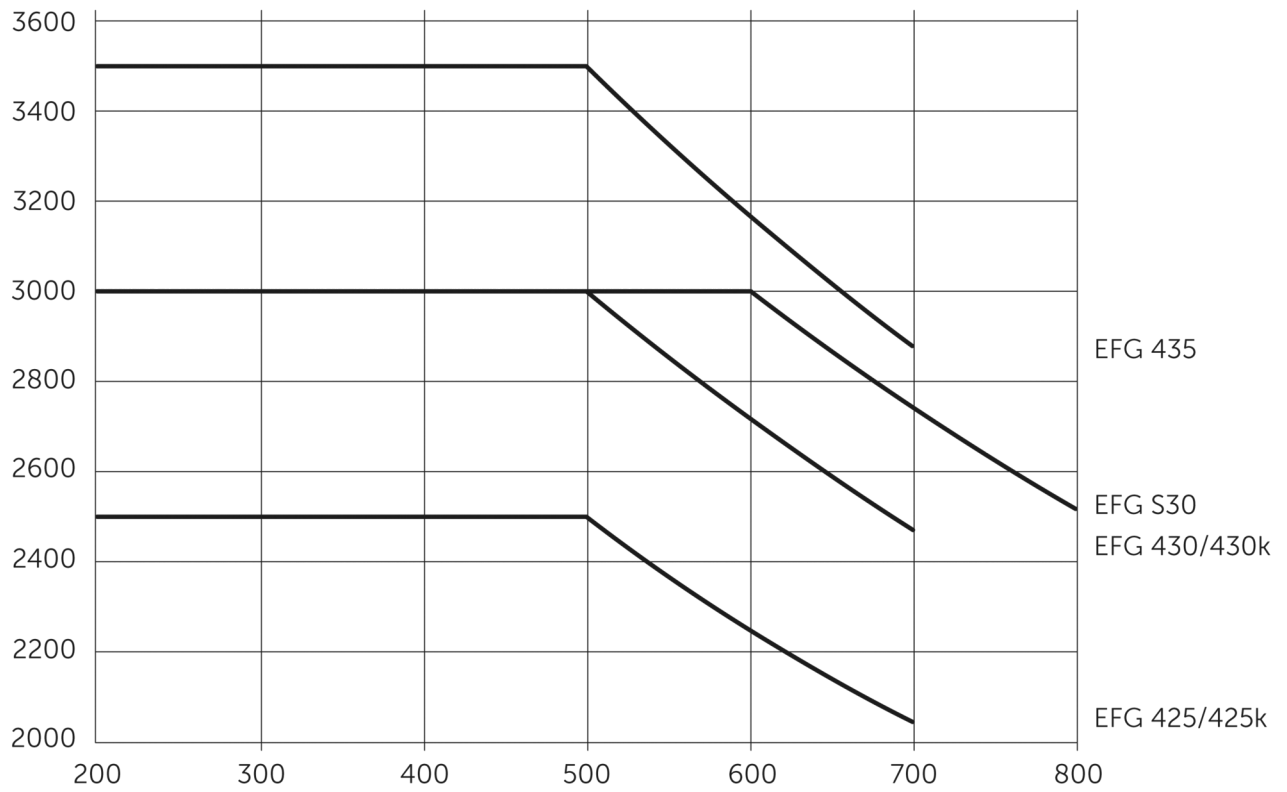
Dvižna višina: 2900-7500 mm / Nosilnost: 2500-3500 kg

**JUNGHEINRICH**

# EFG 425-435



# EFG 425-435



# EFG 425-435

EFG 425k, EFG 425	Dvig (h3)	Višina teleskopa (spuščene vilice) (h1)	Prosti dvig (h2)	Višina iztegnjenega teleskopa (h4)	Nagib teleskopa naprej/nazaj
Dvojni teleskop ZT	2900 mm	2125 mm	150 mm	3500 mm	6 / 8 °
	3100 mm	2225 mm	150 mm	3700 mm	6 / 8 °
	3300 mm	2325 mm	150 mm	3900 mm	6 / 8 °
	3500 mm	2425 mm	150 mm	4100 mm	6 / 8 °
	3700 mm	2525 mm	150 mm	4300 mm	6 / 8 °
	4000 mm	2675 mm	150 mm	4600 mm	6 / 8 °
	4300 mm	2875 mm	150 mm	4950 mm	6 / 8 °
	4500 mm	2975 mm	150 mm	5150 mm	6 / 8 °
Dvojni teleskop ZZ	3100 mm	2190 mm	1600 mm	3690 mm	6 / 8 °
	3300 mm	2290 mm	1700 mm	3890 mm	6 / 8 °
	3500 mm	2390 mm	1800 mm	4090 mm	6 / 8 °
	3700 mm	2490 mm	1900 mm	4290 mm	6 / 8 °
	4000 mm	2640 mm	2050 mm	4590 mm	6 / 8 °
Trojni teleskop DZ	4400 mm	2090 mm	1500 mm	4990 mm	6 / 8 °
	4700 mm	2190 mm	1600 mm	5290 mm	6 / 8 °
	5000 mm	2290 mm	1700 mm	5590 mm	6 / 8 °
	5500 mm	2490 mm	1900 mm	6090 mm	6 / 8 °
	6000 mm	2690 mm	2100 mm	6590 mm	6 / 8 °
	6500 mm	2890 mm	2300 mm	7090 mm	6 / 8 °
	7000 mm	3090 mm	2500 mm	7590 mm	6 / 8 °
	7500 mm	3290 mm	2700 mm	8090 mm	6 / 8 °
EFG 430k, EFG 430, EFG S30	Dvig (h3)	Višina teleskopa (spuščene vilice) (h1)	Prosti dvig (h2)	Višina iztegnjenega teleskopa (h4)	Nagib teleskopa naprej/nazaj
Dvojni teleskop ZT	2900 mm	2122 mm	150 mm	3657 mm	6 / 8 °
	3100 mm	2222 mm	150 mm	3857 mm	6 / 8 °
	3300 mm	2322 mm	150 mm	4057 mm	6 / 8 °
	3500 mm	2422 mm	150 mm	4257 mm	6 / 8 °
	3700 mm	2522 mm	150 mm	4457 mm	6 / 8 °
	4000 mm	2672 mm	150 mm	4757 mm	6 / 8 °
	4300 mm	2872 mm	150 mm	5057 mm	6 / 8 °
	4500 mm	2972 mm	150 mm	5257 mm	6 / 8 °
Dvojni teleskop ZZ	3100 mm	2187 mm	1450 mm	3837 mm	6 / 8 °
	3300 mm	2287 mm	1450 mm	3837 mm	6 / 8 °
	3500 mm	2387 mm	1650 mm	4237 mm	6 / 8 °
	3700 mm	2487 mm	1750 mm	4437 mm	6 / 8 °
	4000 mm	2637 mm	1900 mm	4737 mm	6 / 8 °
Trojni teleskop DZ	4400 mm	2087 mm	1350 mm	5137 mm	6 / 8 °
	4700 mm	2187 mm	1450 mm	5437 mm	6 / 8 °
	5000 mm	2287 mm	1550 mm	5737 mm	6 / 8 °
	5500 mm	2487 mm	1750 mm	6237 mm	6 / 8 °
	6000 mm	2687 mm	1950 mm	6737 mm	6 / 8 °
	6500 mm	2887 mm	2150 mm	7237 mm	6 / 8 °
	7000 mm	3087 mm	2350 mm	7737 mm	6 / 8 °
	7500 mm	3287 mm	2550 mm	8237 mm	6 / 8 °

EFG 435	Dvig (h3)	Višina teleskopa (spuščene vilice) (h1)	Prosti dvig (h2)	Višina iztegnjenega teleskopa (h4)	Nagib teleskopa naprej/nazaj
Dvojni teleskop ZT	<b>2900 mm</b>	<b>2152 mm</b>	<b>150 mm</b>	<b>3686 mm</b>	<b>6 / 8 °</b>
	3100 mm	2252 mm	150 mm	3886 mm	6 / 8 °
	3300 mm	2352 mm	150 mm	4086 mm	6 / 8 °
	3500 mm	2452 mm	150 mm	4286 mm	6 / 8 °
	3700 mm	2552 mm	150 mm	4486 mm	6 / 8 °
	4000 mm	2702 mm	150 mm	4786 mm	6 / 8 °
	4300 mm	2902 mm	150 mm	5086 mm	6 / 8 °
	4500 mm	3002 mm	150 mm	5286 mm	6 / 8 °
Dvojni teleskop ZZ	<b>3100 mm</b>	<b>2217 mm</b>	<b>1451 mm</b>	<b>3866 mm</b>	<b>6 / 8 °</b>
	3300 mm	2317 mm	1551 mm	4066 mm	6 / 8 °
	3500 mm	2417 mm	1651 mm	4266 mm	6 / 8 °
	3700 mm	2517 mm	1751 mm	4466 mm	6 / 8 °
	4000 mm	2667 mm	1901 mm	4766 mm	6 / 8 °
Trojni teleskop DZ	<b>4400 mm</b>	<b>2117 mm</b>	<b>1351 mm</b>	<b>5166 mm</b>	<b>6 / 8 °</b>
	4700 mm	2217 mm	1451 mm	5466 mm	6 / 8 °
	5000 mm	2317 mm	1551 mm	5766 mm	6 / 8 °
	5500 mm	2517 mm	1751 mm	6266 mm	6 / 8 °
	6000 mm	2717 mm	1951 mm	6766 mm	6 / 8 °
	6500 mm	2917 mm	2151 mm	7266 mm	6 / 8 °
	7000 mm	3117 mm	2351 mm	7766 mm	6 / 8 °
	7500 mm	3317 mm	2551 mm	8266 mm	6 / 8 °

# Razpredelnica VDI

Izdaja: 11/2024

				EFG 425k	EFG 425	EFG 430k	EFG 430	EFG S30	EFG 435	
Splošni podatki	1.2	Tipska oznaka								
	1.3	Pogon		Elektro						
	1.4	Upravljanje		Sedež						
	1.5	Nosilnost/obremenitev	Q kg	2500		3000			3500	
	1.6	Oddaljenost težišča bremena	c mm	500				600	500	
	1.8	Oddaljenost bremena	x mm	442		447				
	1.9	Medosna razdalja	y mm	1595	1740	1595	1745			
	Teže	2.1.1	Lastna teža (vključno z baterijo)	kg	4691	4642	5298	5143	5435	5664
		2.2	Oсна obremenitev z bremenom spredaj/zadaj	kg	6414 / 776	6466 / 676	7404 / 895	7395 / 748	7605 / 829	8239 / 926
2.3		Oсна obremenitev brez bremena spredaj/zadaj	kg	2419 / 2272	2595 / 2047	2594 / 2704	2741 / 2402	2771 / 2664	2805 / 2859	
Kolesa/podvozje	3.1	Kolesa		Superelastično (SE)						
	3.2	Velikost koles spredaj		225/75-10		250/60-12		315/45-12		
	3.3	Velikost koles zadaj		180/70-8		200/50-10	180/70-8	200/50-10		
	3.5	Kolesa, število spredaj/zadaj (x = gnano kolo)		2x / 2						
	3.6	Kolotek sprednjih koles	b10 mm	990		950		1000		
	3.7	Kolotek zadnjih koles	b11 mm	940				950		
	Osnovne mere	4.1	Nagib teleskopa naprej/nazaj	a/β °	6 / 8					
4.2		Višina teleskopa (spuščene vilice) (h1)	h1 mm	2325		2322		2352		
4.3		Prosti dvig (h2)	h2 mm	150						
4.4		Dvig (h3)	h3 mm	3300						
4.5		Višina iztegnjenega teleskopa (h4)	h4 mm	3900		4057			4086	
4.7		Višina zaščitne strehe/kabine	h6 mm	2240						
4.8		Višina sedeža/stojišča	h7 mm	1226						
4.12		Višina vlečnega priklopa	h10 mm	380						
4.12.1		2. Višina vlečnega priklopa	mm	530						
4.19		Celotna dolžina	l1 mm	3484	3632	3489	3637			
4.20		Dolžina vključno s hrbtiščem vilic	l2 mm	2334	2482	2339	2487			
4.21.1		Celotna širina	b1 mm	1200				1300		
4.22		Mere rogljev vilic	s/ e/l mm	40 x 100 x 1150		45 x 125 x 1150				
4.23		Nosilec vilic, ISO/FEM razred		2A		3A				
4.24		Širina nosilca vilic	b3 mm	1120						
4.31		Oddaljenost od tal z bremenom pod teleskopom	m1 mm	110						
4.32		Oddaljenost od tal na sredini med osema	m2 mm	135						
4.34.1		Širina delovnega hodnika (paleta 1000 x 1200, prečno)	Ast mm	3722	3872	3727	3877			
4.34.2		Delovna širina (paleta 800 x 1200 vzdolžno)	Ast mm	3922	4072	3927	4077			
4.35		Radij obračanja	Wa mm	2080	2230	2080	2230			
4.36	Najmanjša oddaljenost vrtilišča	b13 mm	580	630	580	630				
Podatki o zmogljivosti	5.1	Hitrost vožnje z bremenom/brez bremena (Efficiency   drivePLUS)	km/h	17 / 17   20 / 20						
	5.2	Hitrost dvigovanja z bremenom/brez bremena (Efficiency   liftPLUS)	m/s	0,58 / 0,62   0,64 / 0,68		0,5 / 0,52   0,57 / 0,63			0,44 / 0,51   0,5 / 0,53	
	5.3	Hitrost spuščanja z bremenom/brez bremena (Efficiency   liftPLUS)	m/s	0,59 / 0,62   0,59 / 0,62		0,58 / 0,64   0,58 / 0,64			0,56 / 0,59   0,56 / 0,59	
	5.5	Vlečna sila z bremenom/brez bremena (Efficiency   drivePLUS)	N	8000 / 8000   10000 / 10000		7000 / 7000   10000 / 10000				

	5.6	Največja vlečna sila z bremenom/brez bremena (Efficiency   drivePLUS)	N	16000 / 16000   19500 / 18600	16000 / 16000   19500 / 19500				
	5.7	Vzpenjanje z bremenom/brez bremena (Efficiency   drivePLUS)	%	12 / 18   19 / 30	10 / 15   16 / 25			10 / 15   14 / 23	
	5.8	Največje vzpenjanje z bremenom/brez bremena (Efficiency   drivePLUS)	%	18 / 28   27 / 34	18 / 28   27 / 38	18 / 28   22 / 33		17 / 28   20 / 33	
	5.9	Čas pospeševanja z bremenom/brez bremena (Efficiency   drivePLUS)	s	6,1 / 5,7   5,3 / 5		6,1 / 5,4   5,5 / 5		6,4 / 5,5   5,6 / 5,1	
	5.10	Delovna zavora		Mehansko					
Elektromotor/elektronika	6.1	Vozni motor, moč S2 60 min (Efficiency   drivePLUS)	kW	8,9   11,3					
	6.1.1	2. Vozni motor, moč S2 60 min (Efficiency   drivePLUS)	kW	8,9   11,3					
	6.2	Dvižni motor, moč pri S3 (Efficiency   liftPLUS)	kW	19,5   22					
	6.3	Baterija po DIN 43531/35/36		DIN 43536 A					
	6.4	Napetost baterije, nazivna kapaciteta	V / Ah	80 / 620	80 / 775	80 / 620	80 / 775		
	6.5	Teža baterije	kg	1558	1863	1558	1863		
	6.6.1	Poraba energije po ciklu EN (Efficiency   PLUS)	kWh/h	6,2   6,2		7,2   7,2	7,1   7,1	7,4   7,4	8,1   8,3
	6.6.2	Ekvivalenca CO <sub>2</sub> po EN16796 (Efficiency   PLUS)	kg/h	3,4   3,4		3,9   3,9	3,8   3,8	4   4	4,4   4,5
	6.7	Pretok blaga (Efficiency   PLUS)	t/h	173   188		204   219		201   219	224   238
	6.8.1	Poraba energije pri največjem pretoku blaga (Efficiency   PLUS)	kWh/h	7,8   9,4		8,9   10,3		8,8   10,3	9,2   10,7
Drugo	8.1	Način krmiljenja vožnje		Impulzno/AC					
	10.1	Delovni tlak za delovni priključek	bar	240					
	10.2	Pretok olja za prigradne naprave	l/min	45					
	10.7	Schalldruckpegel nach EN12053	dB (A)	69					
	10.8	Vlečni priklp, vrsta/tip DIN		DIN 15170 H					

- Ta tipski list po direktivi VDI 2198 navaja samo tehnične vrednosti standardnega vozila. Odstopajoča oplaščenja, drugi teleskopi, dodatne naprave ipd. imajo lahko drugačne vrednosti.

**Jungheinrich, d.o.o.**  
Korenova cesta 11, 1241 Kamnik  
Telefon:  
Centrala 01 561 04 80  
Prodaja 01 561 04 85  
Najem 01 561 04 90  
Servis 01 561 04 95  
Faks 01 562 17 79

info@jungheinrich.si  
www.jungheinrich.si

Certificirane so nemške proizvodne  
lokacije v Norderstedtu, Moosburgu in  
Landsbergu, ravno tako distribucijski  
center originalnih rezervnih delov v  
Kaltenkirchnu.

ISO 9001  
ISO 14001

Viličarji in vozički podjetja Jungheinrich  
ustrezajo evropskim varnostnim  
predpisom.



 **JUNGHEINRICH**

The logo features a red upward-pointing arrow integrated into the letter 'J' of the brand name 'JUNGHEINRICH', which is written in a bold, black, sans-serif font.