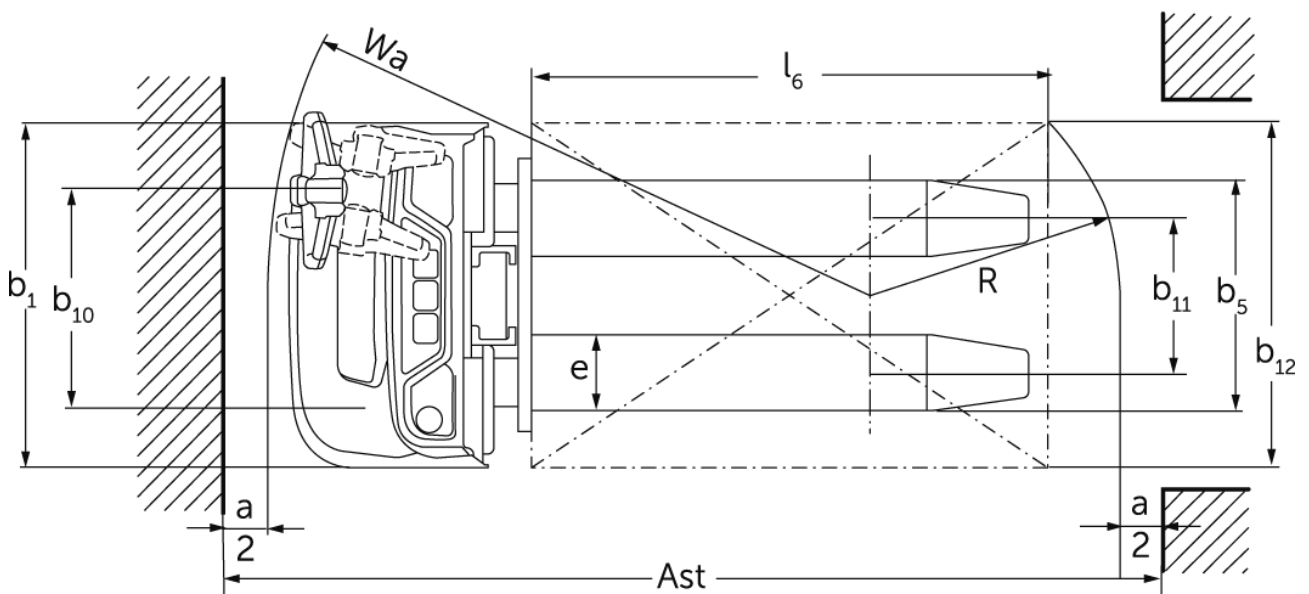




Električni visokodvižni viličar **EJC 010i**

Dvižna višina: 2300-3600 mm / Nosilnost: 1000 kg

EJC 010i



Razpredelnica VDI

Izdaja: 11/2024

				EJC 010i (2300ZT)	EJC 010i (2500ZT)	EJC 010i (2900ZT)	EJC 010i (3200ZT)	EJC 010i (3600ZT)
Splošni podatki	1.2	Tipska oznaka						
	1.3	Pogon		Elektro				
	1.4	Upravljanje		V načinu hoje				
	1.5	Nosilnost/obremenitev	Q kg	1000				
	1.6	Oddaljenost težišča bremena	c mm	600				
	1.8	Oddaljenost bremena	x mm	707				
	1.9	Medosna razdalja	y mm	1141				
Teže	2.1.1	Lastna teža (vključno z baterijo)	kg	601	611	630	645	664
	2.2	Oсна obremenitev z bremenom spredaj/zadaj	kg	515 / 1086	520 / 1091	520 / 1100	538 / 1107	548 / 1116
	2.3	Oсна obremenitev brez bremena spredaj/zadaj	kg	425 / 176	430 / 181	440 / 190	448 / 197	458 / 206
Kolesa/podvozje	3.1	Kolesa		Poliuretan (PU)				
	3.2	Velikost koles spredaj		Ø210 x 70				
	3.3	Velikost koles zadaj		ø75x105				
	3.4	Dodatna kolesa		ø140x54				
	3.5	Kolesa, število spredaj/zadaj (x = gnano kolo)		1x +1 / 2				
	3.6	Kolotek sprednjih koles	b10 mm	507				
	3.7	Kolotek zadnjih koles	b11 mm	405				
Osnovne mere	4.2	Višina teleskopa (spuščene vilice) (h1)	h1 mm	1650	1750	1950	2100	2300
	4.3	Prosti dvig (h2)	h2 mm	100				
	4.4	Dvig (h3)	h3 mm	2300	2500	2900	3200	3600
	4.5	Višina iztegnjenega teleskopa (h4)	h4 mm	2775	2975	3375	3675	4075
	4.9	Višina ročaja upravljalnega droga v položaju za vožnjo, najmanj/največ	h14 mm	750 / 1260				
	4.15	Višina v spuščeni legi	h13 mm	90				
	4.19	Celotna dolžina	l1 mm	1754				
	4.20	Dolžina vključno s hrbtiščem vilic	l2 mm	604				
	4.21.1	Celotna širina	b1 mm	800				
	4.22	Mere rogljev vilic	s/ e/l mm	60 x 178 x 1150				
	4.32	Oddaljenost od tal na sredini med osema	m2 mm	24				
	4.34.1	Širina delovnega hodnika (paleta 1000 x 1200, prečno)	Ast mm	2002				
	4.34.2	Delovna širina (paleta 800 x 1200 vzdolžno)	Ast mm	2052				
	4.35	Radij obračanja	Wa mm	1359				
	Podatki o zmogljivosti	5.1	Hitrost vožnje z bremenom/brez bremena	km/h	5,3 / 5,3			
5.2		Hitrost dvigovanja z bremenom/brez bremena	m/s	0,15 / 0,27				
5.3		Hitrost spuščanja z bremenom/brez bremena	m/s	0,34 / 0,34				
5.8		Največje vzpenjanje z bremenom/brez bremena	%	6 / 14				
Elektromotor/ elektronika	6.1	Vozni motor, moč S2 60 min	kW	1				
	6.2	Dvižni motor, moč pri S3	kW	2,2				
	6.3	Baterija po DIN 43531/35/36		Ne				
	6.4	Napetost baterije, nazivna kapaciteta	V / Ah	24 / 50				
	6.5	Teža baterije	kg	24				

	6.6.1	Poraba energije po ciklu EN	kWh/h	0,43
	6.6.2	Ekvivalenca CO ₂ po EN16796	kg/h	0,2
Drugo	10.7	Schalldruckpegel nach EN12053	dB (A)	65,3
<p>- Ta tipski list po direktivi VDI 2198 navaja samo tehnične vrednosti standardnega vozila. Odstopajoča oplaščenja, drugi teleskopi, dodatne naprave ipd. imajo lahko drugačne vrednosti.</p>				

- Št. VDI 4.34.1: diagonalno po VDI: širina delovnega hodnika + 225 mm; upravljalna ročica v pokončni legi (počasna vožnja).
- Št. VDI 4.34.2: diagonalno po VDI: širina delovnega hodnika + 142 mm; upravljalna ročica v pokončni legi (počasna vožnja).
- Št. VDI 6.2: S3 5 %.
- Št. VDI 4.35: upravljalna ročica v pokončni legi (počasna vožnja).

Jungheinrich, d.o.o.
Korenova cesta 11, 1241 Kamnik
Telefon:
Centrala 01 561 04 80
Prodaja 01 561 04 85
Najem 01 561 04 90
Servis 01 561 04 95
Faks 01 562 17 79

info@jungheinrich.si
www.jungheinrich.si

Certificirane so nemške proizvodne
lokacije v Norderstedtu, Moosburgu in
Landsbergu, ravno tako distribucijski
center originalnih rezervnih delov v
Kaltenkirchnu.

ISO 9001
ISO 14001

Viličarji in vozički podjetja Jungheinrich
ustrezajo evropskim varnostnim
predpisom.



 **JUNGHEINRICH**

The logo features a red upward-pointing arrow integrated into the letter 'J' of the word 'JUNGHEINRICH', which is written in a bold, black, sans-serif font.