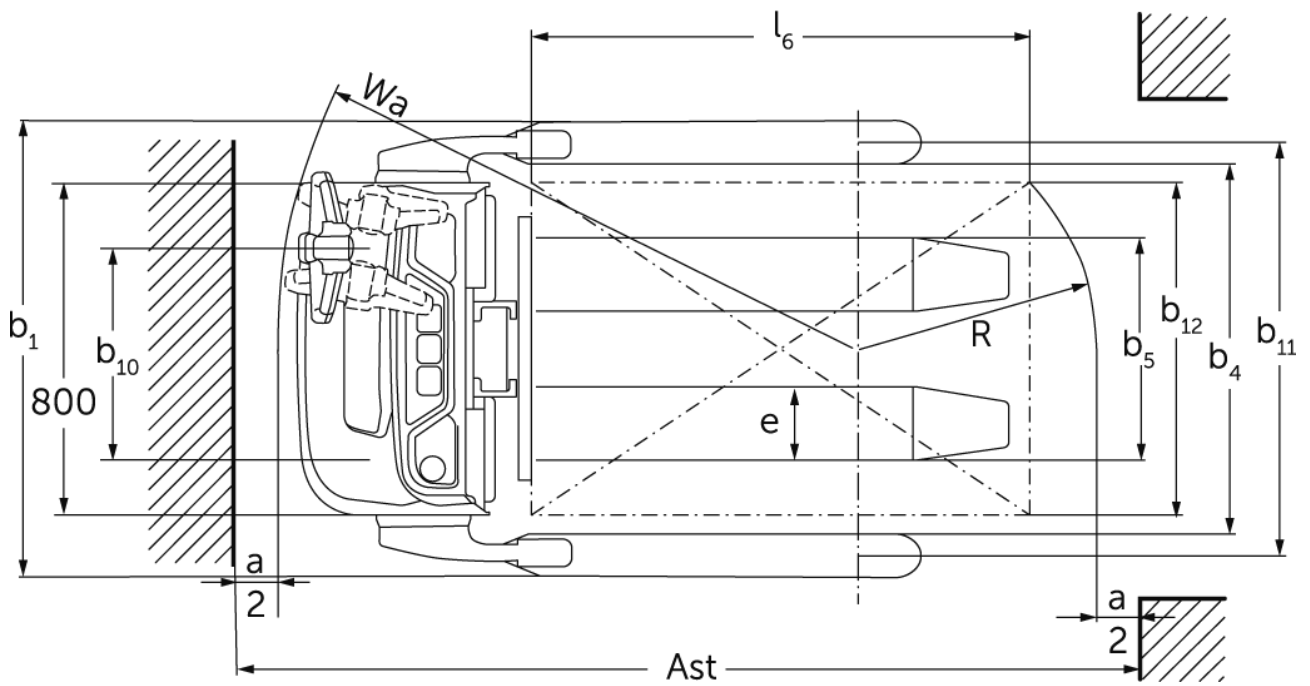
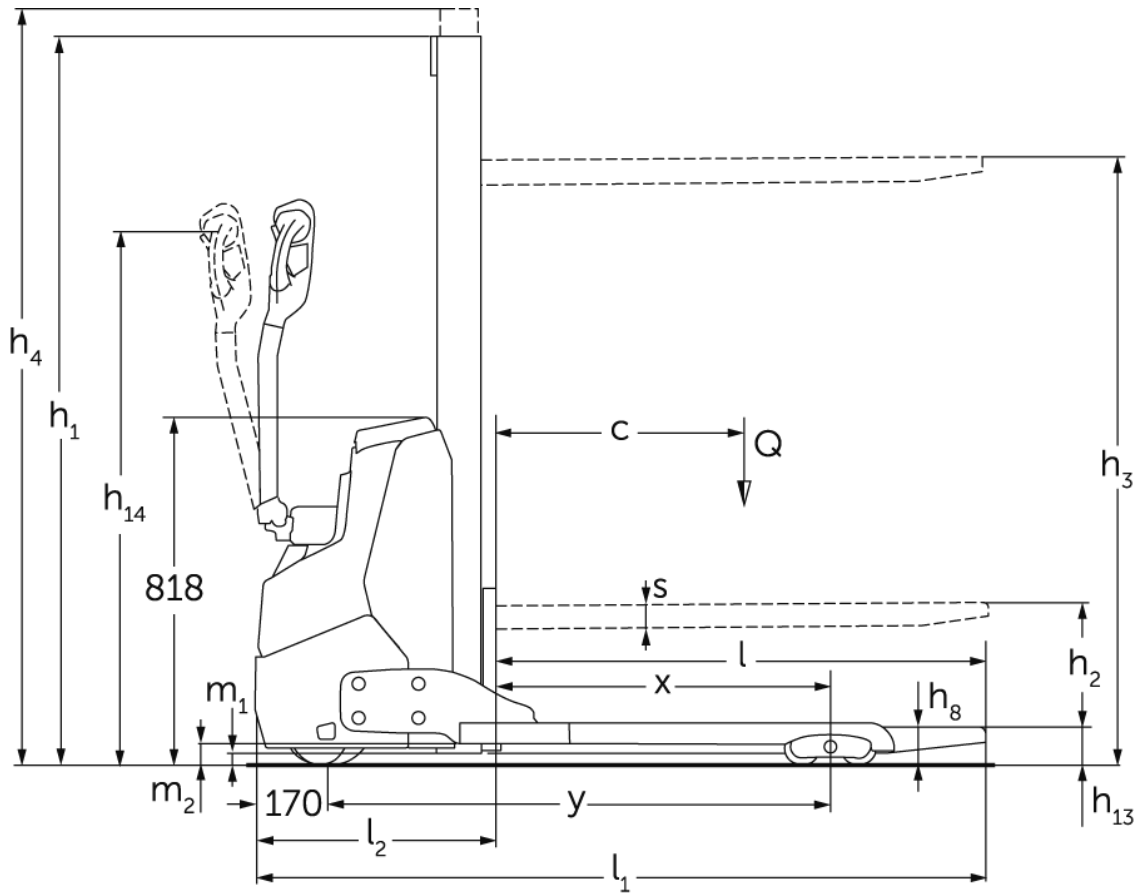




Električni visokodvižni viličar **EJC 110bi**

Dvižna višina: 1170-1970 mm / Nosilnost: 1000 kg

EJC 110bi



EJC 110bi

EJC 110bi	Dvig (h3)	Višina teleskopa (spuščene vilice) (h1)	Prosti dvig (h2)	Višina iztegnjenega teleskopa (h4)
Mono teleskop MM	1170 mm	1710 mm	1170 mm	1710 mm
	1510 mm	1970 mm	1510 mm	1970 mm
	1970 mm	2430 mm	1970 mm	2430 mm

Splošni podatki	1.2	Tipska oznaka		EJC 110bi
	1.3	Pogon		Elektro
	1.4	Upravljanje		Način hoje/ročica
	1.5	Nosilnost/obremenitev	Q kg	1000
	1.6	Oddaljenost težišča bremena	c mm	600
	1.8	Oddaljenost bremena	x mm	810
	1.9	Medosna razdalja	y mm	1204
	Teže	2.1.1	Lastna teža (vključno z baterijo)	kg
2.2		Oсна obremenitev z bremenom spredaj/zadaj	kg	545 / 970
2.3		Oсна obremenitev brez bremena spredaj/zadaj	kg	370 / 145
Kolesa/podvozje	3.1	Kolesa		Poliuretan (PU)
	3.2	Velikost koles spredaj		Ø 210 x 70
	3.3	Velikost koles zadaj		- / Ø 85 x 75
	3.4	Dodatna kolesa		Ø 140x 54
	3.5	Kolesa, število spredaj/zadaj (x = gnano kolo)		1x +1/2
	3.6	Kolotek sprednjih koles	b10 mm	507
	3.7	Kolotek zadnjih koles	b11 mm	992
	3.7.1	2. Kolotek zadnjih koles	mm	1162
	3.7.2	3. Kolotek zadnjih koles	mm	1362
Osnovne mere	4.2	Višina teleskopa (spuščene vilice) (h1)	h1 mm	1970
	4.3	Prosti dvig (h2)	h2 mm	1510
	4.4	Dvig (h3)	h3 mm	1510
	4.5	Višina iztegnjenega teleskopa (h4)	h4 mm	1970
	4.9	Višina ročaja upravljalnega droga v položaju za vožnjo, najmanj/največ	h14 mm	750 / 1260
	4.19	Celotna dolžina	l1 mm	1714
	4.20	Dolžina vključno s hrbtiščem vilic	l2 mm	564
	4.21.1	Celotna širina	b1 mm	1098
	4.22	Mere rogljev vilic	s/e/l mm	60 x 178 x 1150
	4.25	Zunanji razmik vilic	b5 mm	535
	4.26	Širina med opornima krakoma/nakladalnima površinama	b4 mm	891
	4.32	Oddaljenost od tal na sredini med osema	m2 mm	51
	4.34.1	Širina delovnega hodnika (paleta 1000 x 1200, prečno)	Ast mm	1960
	4.34.2	Delovna širina (paleta 800 x 1200 vzdolžno)	Ast mm	2010
4.35	Radij obračanja	Wa mm	1420	
Podatki o zmogljivosti	5.1	Hitrost vožnje z bremenom/brez bremena	km/h	5,3 / 5,3
	5.2	Hitrost dvigovanja z bremenom/brez bremena	m/s	0,15 / 0,25
	5.3	Hitrost spuščanja z bremenom/brez bremena	m/s	0,15 / 0,15
	5.7	Vzpenjanje z bremenom/brez bremena	%	6 / 10
	5.10	Delovna zavora		Generatorsko
Elektromotor/elektronika	6.1	Vozni motor, moč S2 60 min	kW	1
	6.2	Dvižni motor, moč pri S3	kW	1,2
	6.3	Baterija po DIN 43531/35/36		Ne
	6.4	Napetost baterije, nazivna kapaciteta	V / Ah	24 / 50
	6.5	Teža baterije	kg	24
	6.6.1	Poraba energije po ciklu EN	kWh/h	0,35
	6.6.2	Ekvivalenca CO ₂ po EN16796	kg/h	0,2

Drugo	8.1	Način krmiljenja voznje		AC
	10.7	Schalldruckpegel nach EN12053	dB (A)	64
<p>- Ta tipski list po direktivi VDI 2198 navaja samo tehnične vrednosti standardnega vozila. Odstopajoča oplaščenja, drugi teleskopi, dodatne naprave ipd. imajo lahko drugačne vrednosti.</p>				

Vrednosti za teleskop MM 1540 (fiksni nosilec vilic)

- Št. VDI 1.8: pri teleskopu z nosilcem vilic: $x - 42$ mm.
- Št. VDI 4.3: pri teleskopu z nosilcem vilic: $h_2 - 30$ mm.
- Št. VDI 4.4: pri teleskopu z nosilcem vilic: $h_3 - 30$ mm.
- Št. VDI 4.19: pri teleskopu z nosilcem vilic: $l_1 + 42$ mm.
- Št. VDI 4.20: pri teleskopu z nosilcem vilic: $l_2 + 42$ mm.
- Št. VDI 4.21.1: širina opornih krakov b_1 na voljo v treh stopnjah: 1.098/1.268/1.468 mm.
- Št. VDI 4.34.1: pri izvedbi $b_1 = 1.468$ mm; diagonalno po VDI: širina delovnega hodnika + 398 mm; pri teleskopu z nosilcem vilic: širina delovnega hodnika + 42 mm.
- Št. VDI 4.34.2: diagonalno po VDI: širina delovnega hodnika + 169 mm; pri teleskopu z nosilcem vilic: širina delovnega hodnika + 42 mm.

Jungheinrich, d.o.o.
Korenova cesta 11, 1241 Kamnik
Telefon:
Centrala 01 561 04 80
Prodaja 01 561 04 85
Najem 01 561 04 90
Servis 01 561 04 95
Faks 01 562 17 79

info@jungheinrich.si
www.jungheinrich.si

Certificirane so nemške proizvodne
lokacije v Norderstedtu, Moosburgu in
Landsbergu, ravno tako distribucijski
center originalnih rezervnih delov v
Kaltenkirchnu.

ISO 9001
ISO 14001

Viličarji in vozički podjetja Jungheinrich
ustrezajo evropskim varnostnim
predpisom.



 **JUNGHEINRICH**

The logo features a red upward-pointing arrow integrated into the letter 'J' of the word 'JUNGHEINRICH', which is written in a bold, black, sans-serif font.