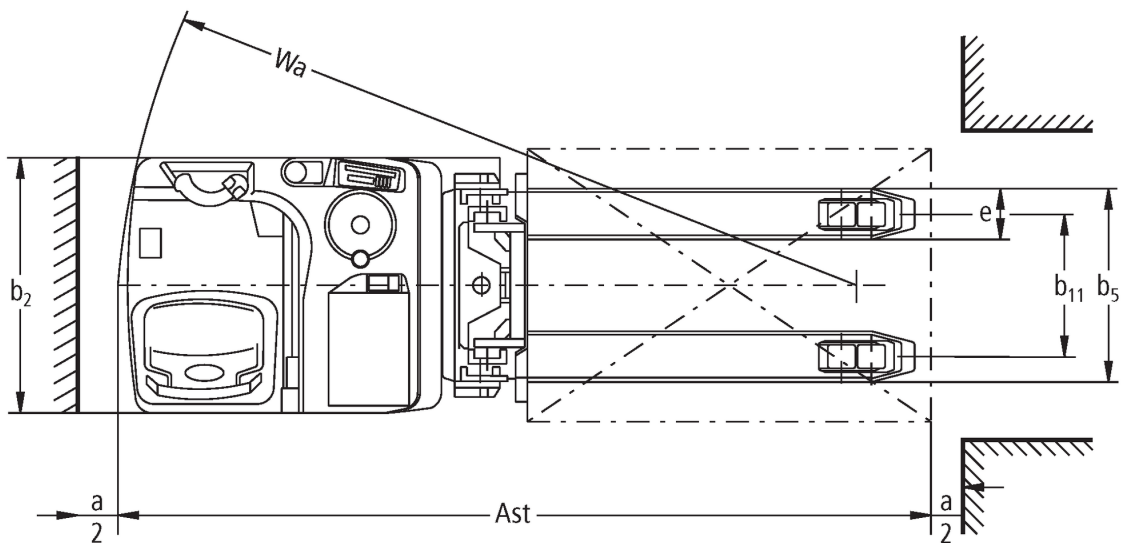
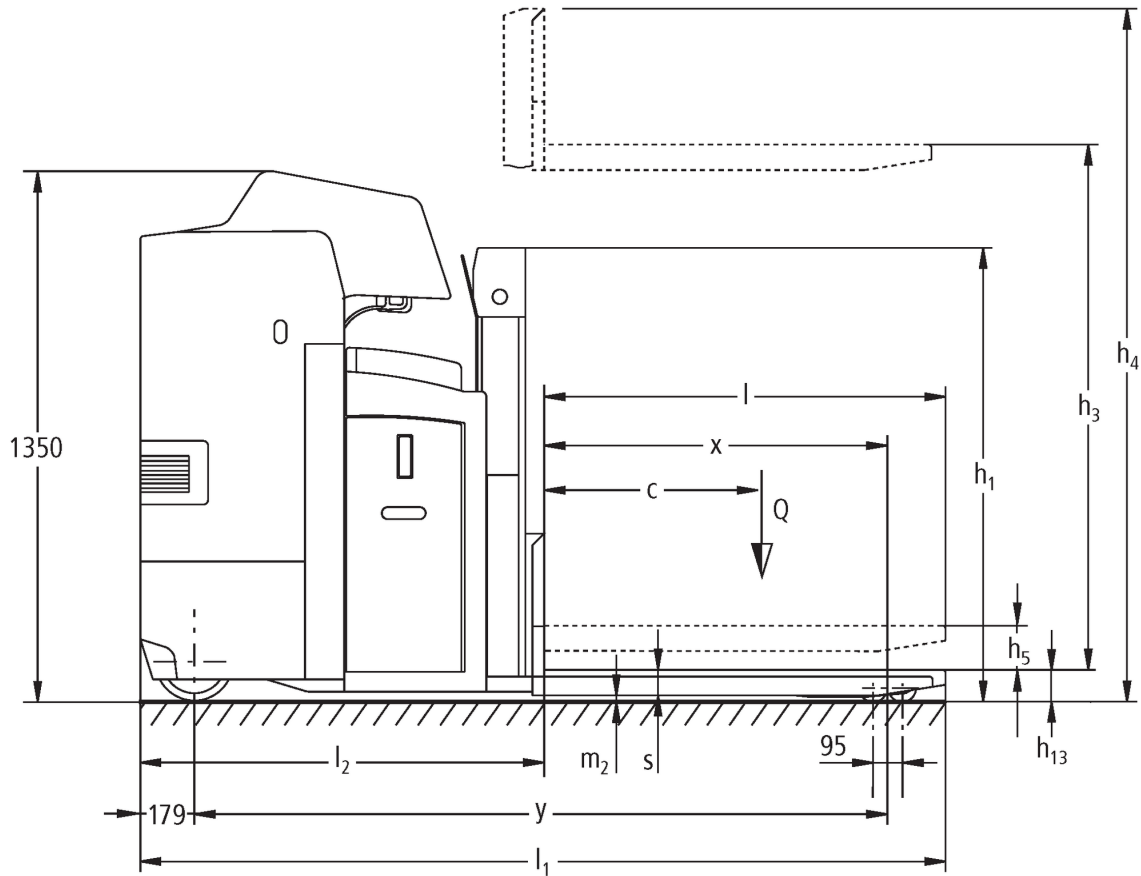




Električni paletni visokodvižni viličar s stojno platformo in bočnim sedežem ESD 120

Dvižna višina: 1660-1960 mm / Nosilnost: 2000 kg

ESD 120



ESD 120

ESD 120	Dvig (h3)	Višina teleskopa (spuščene vilice) (h1)	Prosti dvig (h2)	Višina iztegnjenega teleskopa (h4)
Dvojni teleskop ZT	1660 mm	1250 mm	100 mm	2200 mm
	1960 mm	1425 mm	100 mm	2500 mm

Razpredelnica VDI

Izdaja: 11/2024

Splošni podatki	1.2	Tipska oznaka			ESD 120
	1.3	Pogon			Elektro
	1.4	Upravljanje			Stojna platforma
	1.5	Nosilnost/obremenitev	Q	kg	2000
	1.5.1	Nazivna nosilnost/obremenitev pri dvigu teleskopa	Q	kg	1000
	1.5.2	Nazivna nosilnost/obremenitev pri dvigu opornih krakov	Q	kg	2000
	1.6	Oddaljenost težišča bremena	c	mm	600
	1.8	Oddaljenost bremena	x	mm	930
	1.9	Medosna razdalja	y	mm	1835
Teže	2.1	Lastna teža		kg	1258
	2.1.1	Lastna teža (vključno z baterijo)		kg	1258
	2.2	Osna obremenitev z bremenom spredaj/zadaj		kg	1220 / 2038
	2.3	Osna obremenitev brez bremena spredaj/zadaj		kg	884 / 374
Kolesa/podvozje	3.1	Kolesa			Poliuretan (PU)
	3.2	Velikost koles spredaj			Ø 230 x 77
	3.3	Velikost koles zadaj			Ø 85 x 75
	3.4	Dodatna kolesa			Ø 140 x 57
	3.5	Kolesa, število spredaj/zadaj (x = gnano kolo)			1 + 1x / 4
	3.6	Kolotek sprednjih koles	b10	mm	485
	3.7	Kolotek zadnjih koles	b11	mm	380
Osnovne mere	4.2	Višina teleskopa (spuščene vilice) (h1)	h1	mm	1250
	4.3	Prosti dvig (h2)	h2	mm	100
	4.4	Dvig (h3)	h3	mm	1660
	4.5	Višina iztegnjenega teleskopa (h4)	h4	mm	2200
	4.6	Osnovni dvig	h5	mm	105
	4.8	Višina sedeža/stojišča	h7	mm	245
	4.15	Višina v spuščeni legi	h13	mm	90
	4.19	Celotna dolžina	l1	mm	2260
	4.20	Dolžina vključno s hrbtiščem vilic	l2	mm	1070
	4.21.1	Celotna širina	b1	mm	760
	4.22	Mere rogljev vilic	s/e/l	mm	60 x 190 x 1190
	4.25	Zunanji razmik vilic	b5	mm	570
	4.32	Oddaljenost od tal na sredini med osema	m2	mm	20
	4.34.2	Delovna širina (paleta 800 x 1200 vzdolžno)	Ast	mm	2485
	4.35	Radij obračanja	Wa	mm	2015
Podatki o zmogljivosti	5.1	Hitrost vožnje z bremenom/brez bremena		km/h	10 / 12
	5.2	Hitrost dvigovanja z bremenom/brez bremena		m/s	0,14 / 0,22
	5.3	Hitrost spuščanja z bremenom/brez bremena		m/s	0,23 / 0,17
	5.8	Največje vzpenjanje z bremenom/brez bremena		%	6 / 12
	5.10	Delovna zavora			Generatorsko
Elektromotor/elektronika	6.1	Vozni motor, moč S2 60 min		kW	2,8
	6.2	Dvižni motor, moč pri S3		kW	2,2
	6.3	Baterija po DIN 43531/35/36			B
	6.4	Napetost baterije, nazivna kapaciteta		V / Ah	24 / 375
	6.5	Teža baterije		kg	297
	6.6	Poraba energije po ciklu VDI		kWh/h	0
	6.6.1	Poraba energije po ciklu EN		kWh/h	0,66
	6.6.2	Ekvivalenca CO ₂ po EN16796		kg/h	0,4

Drugo	8.1	Način krmiljenja vožnje	AC
<p>- Ta tipski list po direktivi VDI 2198 navaja samo tehnične vrednosti standardnega vozila. Odstopajoča oplaščenja, drugi teleskopi, dodatne naprave ipd. imajo lahko drugačne vrednosti.</p>			

Vrednosti v preglednici veljajo za prostor za baterijo L, bočna menjava baterije, teleskop ZT1660, dvignjeni dvig opornih krakov.

- Št. VDI 1.5: v načinu transporta dveh palet hkrati: dvig teleskopa: največ 1 t/skupna nosilnost največ 2 t.
- Št. VDI 1.5.2: v načinu transporta dveh palet hkrati: dvig teleskopa: največ 1 t/skupna nosilnost največ 2 t.
- Št. VDI 1.8: spuščen dvig opornih krakov: $x + 70$ mm.
- Št. VDI 1.9: spuščen dvig opornih krakov: $y + 70$ mm. pri prostoru za baterijo XL, bočna menjava baterije: $y + 72$ mm.
- Št. VDI 4.19: pri prostoru za baterijo XL, bočna menjava baterije: $l1 + 72$ mm.
- Št. VDI 4.20: pri prostoru za baterijo XL, bočna menjava baterije: $l2 + 72$ mm.
- Št. VDI 4.34.1: prostor za baterijo XL, bočna menjava baterije: širina delovnega hodnika $+ 72$ mm.
- Št. VDI 4.35: spuščen dvig opornih krakov: $Wa + 70$ mm. prostor za baterijo XL, bočna menjava baterije: $Wa + 72$ mm.

Jungheinrich, d.o.o.

Korenova cesta 11, 1241 Kamnik

Telefon:

Centrala 01 561 04 80

Prodaja 01 561 04 85

Najem 01 561 04 90

Servis 01 561 04 95

Faks 01 562 17 79

info@jungheinrich.si
www.jungheinrich.si

Certificirane so nemške proizvodne
lokacije v Norderstedtu, Moosburgu in
Landsbergu, ravno tako distribucijski
center originalnih rezervnih delov v
Kaltenkirchnu.

ISO 9001
ISO 14001

Viličarji in vozički podjetja Jungheinrich
ustrezajo evropskim varnostnim
predpisom.



 **JUNGHEINRICH**

The logo features a red upward-pointing arrow integrated into the letter 'J' of the word 'JUNGHEINRICH', which is written in a bold, black, sans-serif font.