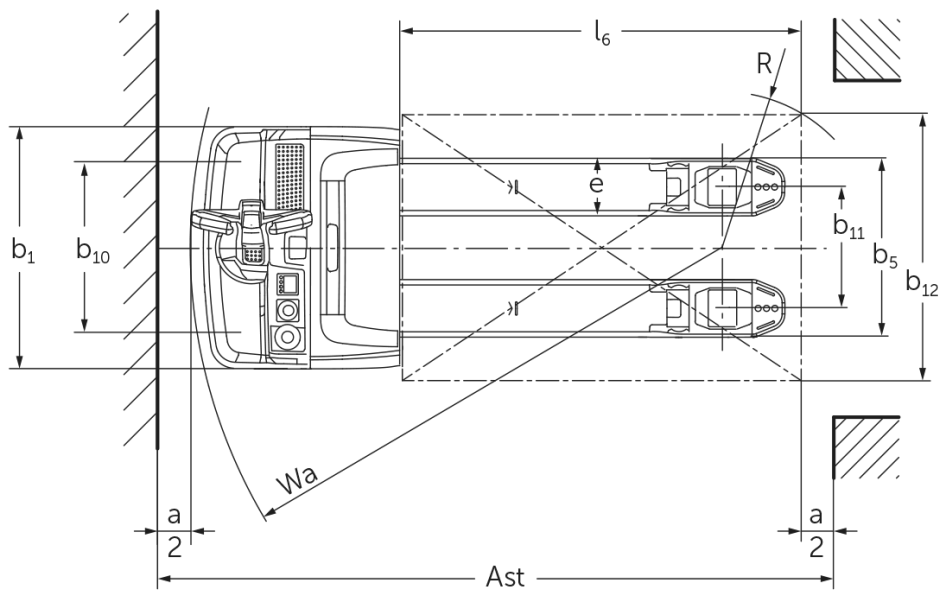
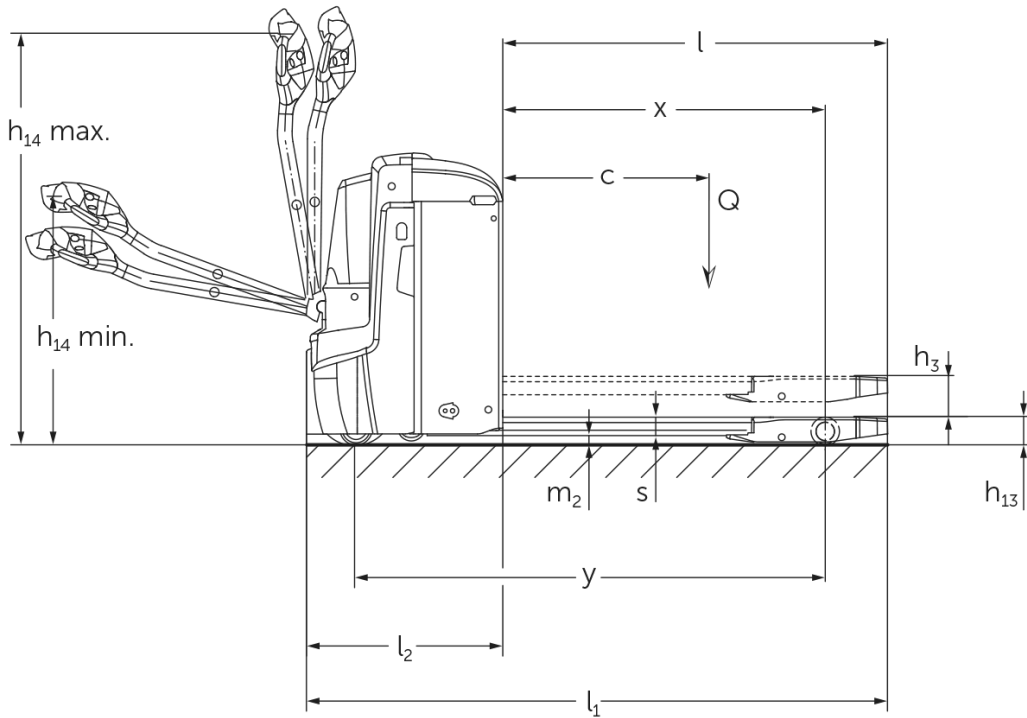




Električni nizkodvižni viličar **EJE 222 / 225 / 230 / 235**

Dvižna višina: 122 mm / Nosilnost: 2200-3500 kg

EJE 222 / 225 / 230 / 235



Razpredelnica VDI

Izdaja: 11/2024

				EJE 222	EJE 225	EJE 230	EJE 235
Splošni podatki	1.2	Tipska oznaka					
	1.3	Pogon		Elektro			
	1.4	Upravljanje		V načinu hoje			
	1.5	Nosilnost/obremenitev	Q kg	2200	2500	3000	3500
	1.6	Oddaljenost težišča bremena	c mm	600			
	1.8	Oddaljenost bremena	x mm	908		909	
	1.9	Medosna razdalja	y mm	1351		1352	
	Teže	2.1.1	Lastna teža (vključno z baterijo)	kg	535		565
2.2		Osna obremenitev z bremenom spredaj/zadaj	kg	879 / 1870	970 / 2072	1116 / 2449	1230 / 2833
2.3		Osna obremenitev brez bremena spredaj/zadaj	kg	408 / 127		430 / 135	
Kolesa/podvozje	3.1	Kolesa		-		Poliuretan (PU)	
	3.2	Velikost koles spredaj		Ø 230 x 70			
	3.3	Velikost koles zadaj		Ø 85 x 110		Ø 85 x 85	
	3.4	Dodatna kolesa		Ø 100 x 40			
	3.5	Kolesa, število spredaj/zadaj (x = gnano kolo)		1x +2 / 2		1x +2 / 4	
	3.6	Kolotek sprednjih koles	b10 mm	510			
	3.7	Kolotek zadnjih koles	b11 mm	363			
Osnovne mere	4.4	Dvig (h3)	h3 mm	122			
	4.9	Višina ročaja upravljalnega droga v položaju za vožnjo, najmanj/največ	h14 mm	750 / 1237			
	4.15	Višina v spuščeni legi	h13 mm	85			
	4.19	Celotna dolžina	l1 mm	1737			
	4.20	Dolžina vključno s hrbtiščem vilic	l2 mm	587			
	4.21.1	Celotna širina	b1 mm	724			
	4.22	Mere rogļev vilic	s/ e/l mm	55 x 172 x 1150			
	4.25	Zunanji razmik vilic	b5 mm	535			
	4.32	Oddaljenost od tal na sredini med osema	m2 mm	30			
	4.34.1	Širina delovnega hodnika (paleta 1000 x 1200, prečno)	Ast mm	2338			
	4.34.2	Delovna širina (paleta 800 x 1200 vzdolžno)	Ast mm	2227			
	4.35	Radij obračanja	Wa mm	1532			
Podatki o zmogljivosti	5.1	Hitrost vožnje z bremenom/brez bremena	km/h	6 / 6			4 / 6
	5.2	Hitrost dvigovanja z bremenom/brez bremena	m/s	0,05 / 0,07		0,04 / 0,07	
	5.3	Hitrost spuščanja z bremenom/brez bremena	m/s	0,05 / 0,04		0,06 / 0,04	
	5.8	Največje vzpenjanje z bremenom/brez bremena	%	8 / 20		6 / 20	5 / 20
	5.10	Delovna zavora		Generatorsko			
Elektromotor/elektronika	6.1	Vozni motor, moč S2 60 min	kW	1,7			
	6.2	Dvižni motor, moč pri S3	kW	2,2			
	6.3	Baterija po DIN 43531/35/36		B			
	6.4	Napetost baterije, nazivna kapaciteta	V / Ah	24 / 250			
	6.5	Teža baterije	kg	220			
	6.6	Poraba energije po ciklu VDI	kWh/h	0			
	6.6.1	Poraba energije po ciklu EN	kWh/h	0,35	0,37	0,38	0,4
	6.6.2	Ekvivalenca CO ₂ po EN16796	kg/h	0,2			
	6.7	Pretok blaga	t/h	123	148	175	205
6.8.1	Poraba energije pri največjem pretoku blaga	kWh/h	0,77	0,82	0,98	1,14	

Drugo	8.1	Način krmiljenja vožnje		AC
	10.7	Schalldruckpegel nach EN12053	dB (A)	70
<p>- Ta tipski list po direktivi VDI 2198 navaja samo tehnične vrednosti standardnega vozila. Odstopajoča oplaščenja, drugi teleskopi, dodatne naprave ipd. imajo lahko drugačne vrednosti.</p>				

- 4.33: spuščen bremenski del: + 50 mm
- 1.8: 1.9: 4.35: spuščen bremenski del: + 56 mm
- 4.34: spuščen bremenski del: + 25 mm
- 1.9: 4.19: 4.19.1: 4.20: 4.33: 4.34: 4.35: z bočno menjavo baterije = L/M, bočna menjava baterije = M + 72 mm; L, bočna menjava baterije = M + 125 mm
- 5.1: za tovor do 3 t: maks. hitrost vožnje = 6 km/h.

Jungheinrich, d.o.o.

Korenova cesta 11, 1241 Kamnik

Telefon:

Centrala 01 561 04 80

Prodaja 01 561 04 85

Najem 01 561 04 90

Servis 01 561 04 95

Faks 01 562 17 79

info@jungheinrich.si
www.jungheinrich.si

Certificirane so nemške proizvodne
lokacije v Norderstedtu, Moosburgu in
Landsbergu, ravno tako distribucijski
center originalnih rezervnih delov v
Kaltenkirchnu.

ISO 9001
ISO 14001

Viličarji in vozički podjetja Jungheinrich
ustrezajo evropskim varnostnim
predpisom.



 **JUNGHEINRICH**

The logo features a red upward-pointing arrow integrated into the letter 'J' of the word 'JUNGHEINRICH', which is written in a bold, black, sans-serif font.