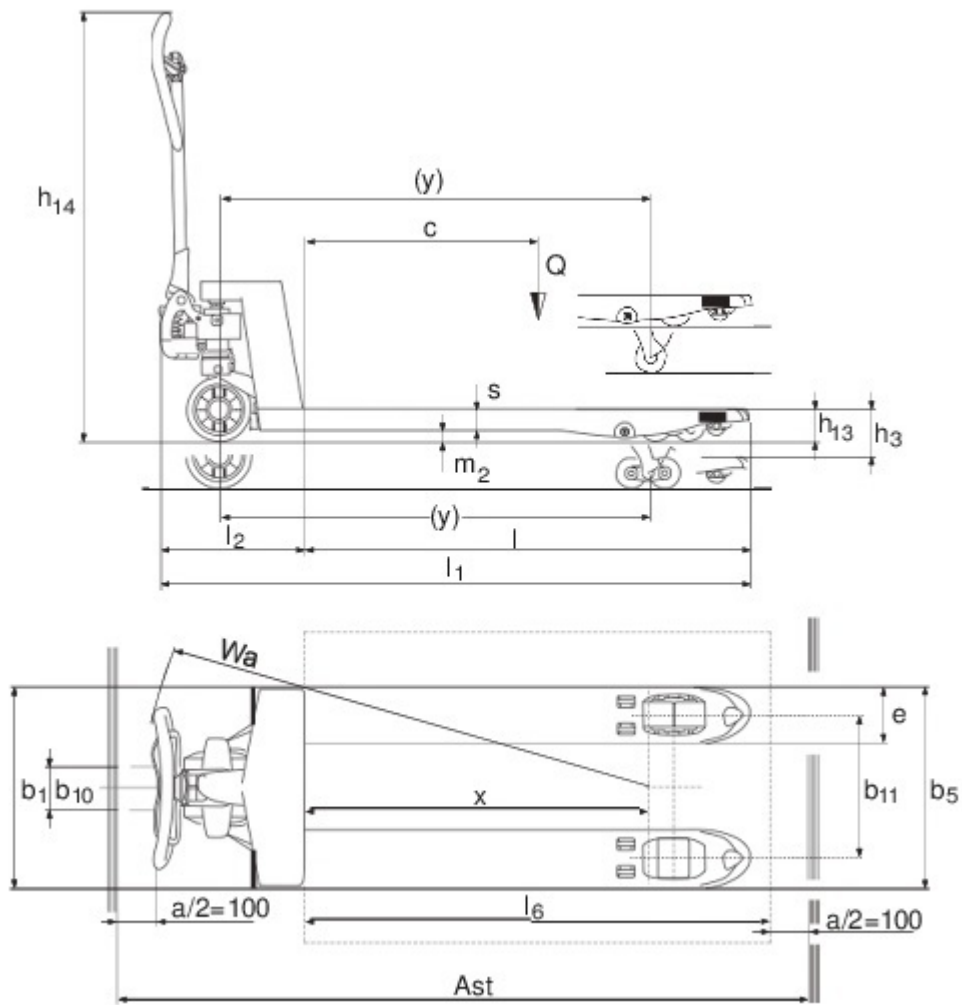




## Ročni paletni viličar **AM 20**

Dvižna višina: 85-205 mm / Nosilnost: 2000 kg

# AM 20



# Razpredelnica VDI

Izdaja: 11/2024

Splošni podatki	1.2	Tipska oznaka		<b>AM 20</b>					
	1.3	Pogon		Ročno					
	1.4	Upravljanje		Ročno					
	1.5	Nosilnost/obremenitev	Q kg	2000					
	1.6	Oddaljenost težišča bremena	c mm	600					
	1.9	Medosna razdalja	y mm	1120					
Teže	2.1	Lastna teža	kg	70	71	70	71	70	71
	2.2	Osna obremenitev z bremenom spredaj/zadaj	kg	549 / 1521					
	2.3	Osna obremenitev brez bremena spredaj/zadaj	kg	46 / 24					
Kolesa/podvozje	3.1	Kolesa		C-GV	C-BV	V-GV	V-BV	N-GN	N-BN
	3.2	Velikost koles spredaj		Ø 200 x 50					
	3.3	Velikost koles zadaj		Ø 82 x 93	Ø 82 x 70	Ø 82 x 93	Ø 82 x 70	Ø 82 x 93	Ø 82 x 70
	3.5	Kolesa, število spredaj/zadaj (x = gnano kolo)		2/2	2/4	2/2	2/4	2/2	2/4
	3.6	Kolotek sprednjih koles	b10 mm	130					
	3.7	Kolotek zadnjih koles	b11 mm	380					
	Osnovne mere	4.4	Dvig (h3)	h3 mm	115				
4.9		Višina ročaja upravljalnega droga v položaju za vožnjo, najmanj/ največ	h14 mm	355 / 1230					
4.14		Stojna višina v dvignjeni legi	h12 mm	200					
4.15		Višina v spuščeni legi	h13 mm	85					
4.19		Celotna dolžina	l1 mm	1540					
4.20		Dolžina vključno s hrbtiščem vilic	l2 mm	390					
4.21.1		Celotna širina	b1 mm	540					
4.22		Mere rogjev vilic	s/ e/l mm	48 x 160 x 1150					
4.25		Zunanji razmik vilic	b5 mm	540					
4.32		Oddaljenost od tal na sredini med osema	m2 mm	37					
4.34.1		Širina delovnega hodnika (paleta 1000 x 1200, prečno)	Ast mm	1743					
4.34.2		Delovna širina (paleta 800 x 1200 vzdolžno)	Ast mm	1793					
4.35		Radij obračanja	Wa mm	1275					
Podatki o zmogljivosti	5.3	Hitrost spuščanja z bremenom/brez bremena	m/s	0,1 / 0,06					

- Ta tipski list po direktivi VDI 2198 navaja samo tehnične vrednosti standardnega vozila. Odstopajoča oplaščenja, drugi teleskopi, dodatne naprave ipd. imajo lahko drugačne vrednosti.

**Jungheinrich, d.o.o.**  
Korenova cesta 11, 1241 Kamnik  
Telefon:  
Centrala 01 561 04 80  
Prodaja 01 561 04 85  
Najem 01 561 04 90  
Servis 01 561 04 95  
Faks 01 562 17 79

info@jungheinrich.si  
www.jungheinrich.si

Certificirane so nemške proizvodne  
lokacije v Norderstedtu, Moosburgu in  
Landsbergu, ravno tako distribucijski  
center originalnih rezervnih delov v  
Kaltenkirchnu. ISO 9001  
ISO 14001

Viličarji in vozički podjetja Jungheinrich  
ustrezajo evropskim varnostnim  
predpisom.



 **JUNGHEINRICH**

The logo features a red upward-pointing arrow integrated into the letter 'J' of the brand name 'JUNGHEINRICH', which is written in a bold, black, sans-serif font.