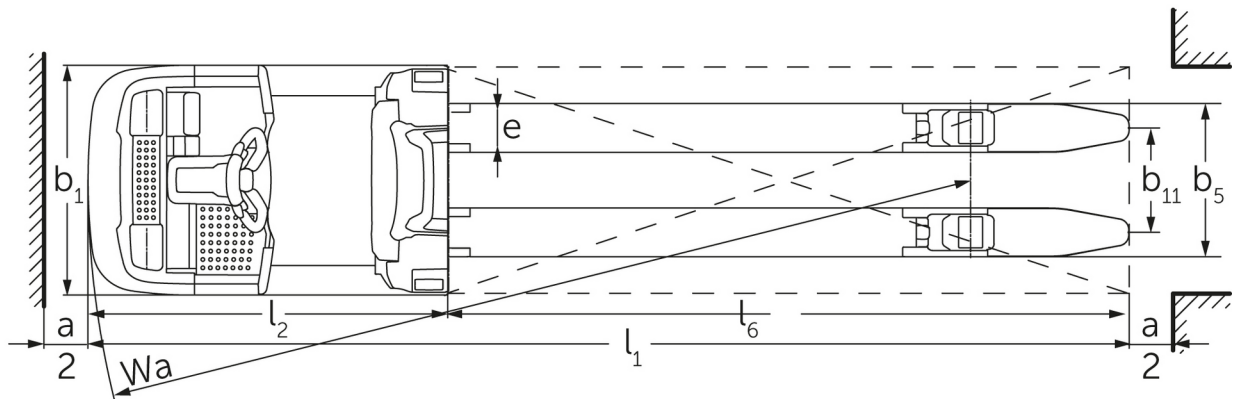
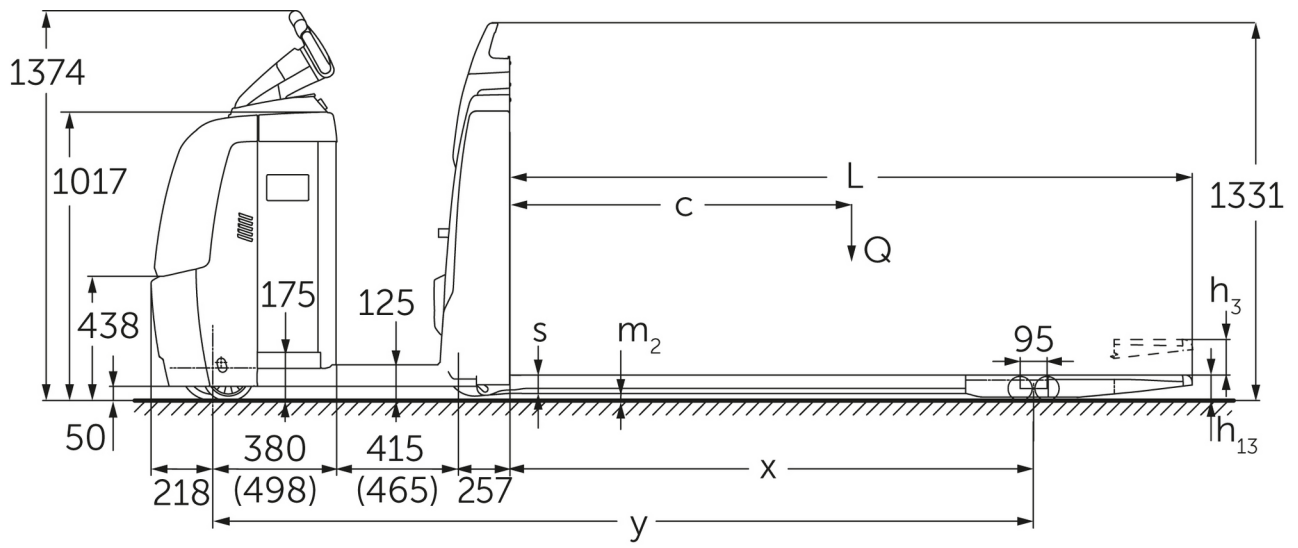




## **Horizontalni komisionirni viličar** **ECE 225 / 227 (AU)**

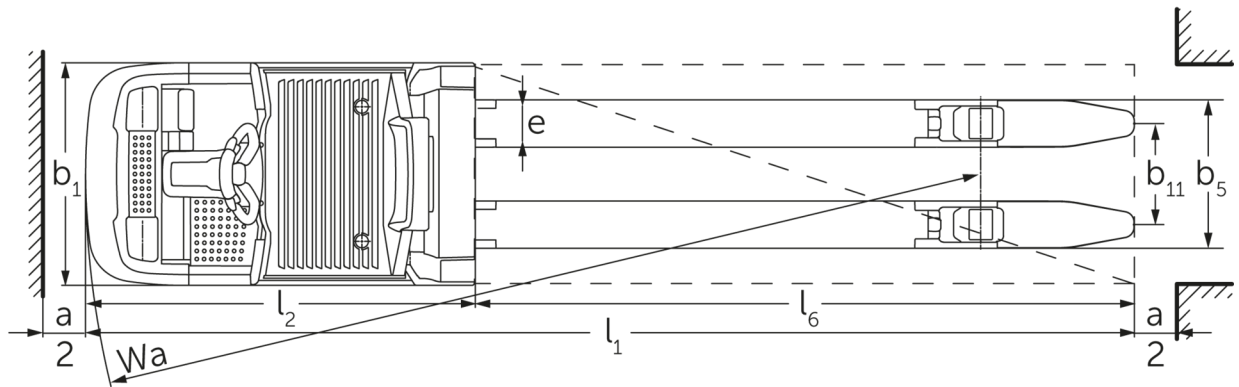
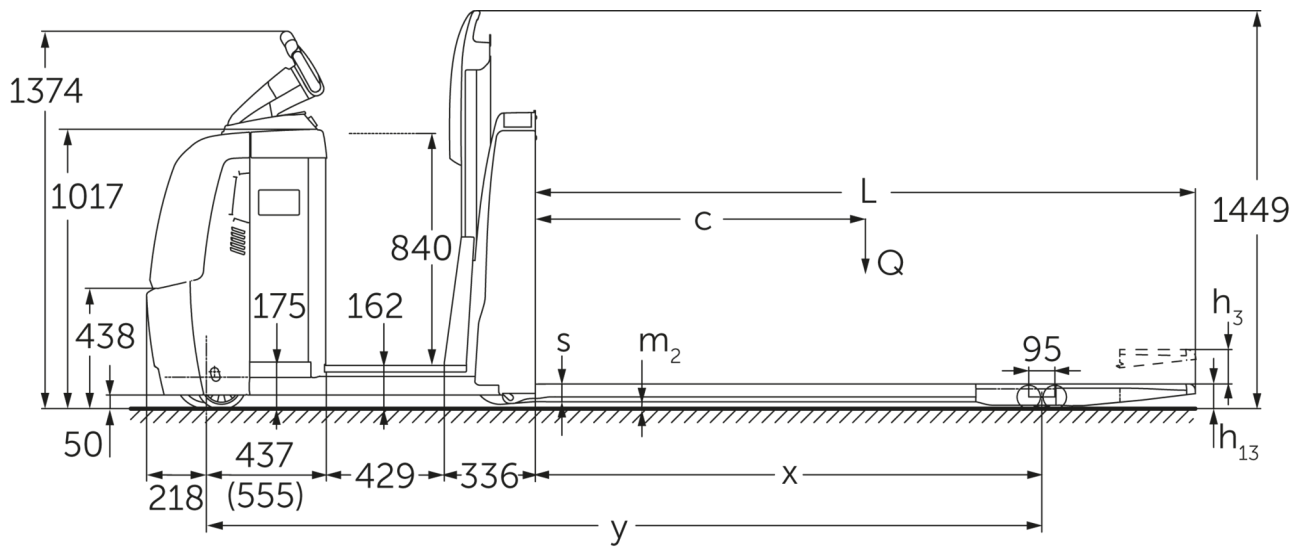
Dvižna višina: 125 mm / Nosilnost: 2500-2700 kg

# ECE 225 / 227 (AU)



ECE 220/225 (2015)

# ECE 225 / 227 (AU)



# Razpredelnica VDI

Izdaja: 11/2024

				ECE 225	ECE 225 HP	ECE 227
Splošni podatki	1.2	Tipska oznaka				
	1.3	Pogon		Elektro		
	1.4	Upravljanje		Komisionirni viličar		
	1.5	Nosilnost/obremenitev	Q kg	2500		2700
	1.6	Oddaljenost težišča bremena	c mm	1200		
	1.8	Oddaljenost bremena	x mm	1518		
	1.9	Medosna razdalja	y mm	2570	2720	2570
	Teže	2.1.1	Lastna teža (vključno z baterijo)	kg	975	1110
2.2		Oсна obremenitev z bremenom spredaj/zadaj	kg	1130 / 2345	1135 / 2475	1130 / 2345
2.3		Oсна obremenitev brez bremena spredaj/zadaj	kg	763 / 212	847 / 263	763 / 212
Kolesa/podvozje	3.1	Kolesa		Poliuretan (PU)		
	3.2	Velikost koles spredaj		Ø 230 x 78		
	3.3	Velikost koles zadaj		Ø 85 x 85		
	3.4	Dodatna kolesa		Ø 180 x 65		
	3.5	Kolesa, število spredaj/zadaj (x = gnano kolo)		1+1x/4		
	3.6	Kolotek sprednjih koles	b10 mm	481		
	3.7	Kolotek zadnjih koles	b11 mm	338		
	3.7.1	2. Kolotek zadnjih koles	mm	368		
	3.7.2	3. Kolotek zadnjih koles	mm	498		
Osnovne mere	4.4	Dvig (h3)	h3 mm	125		
	4.9	Višina ročaja upravljalnega droga v položaju za vožnjo, najmanj/največ	h14 mm	1374 / 1418		
	4.14	Stojna višina v dvignjeni legi	h12 mm	-	1002	-
	4.15	Višina v spuščeni legi	h13 mm	90		
	4.19	Celotna dolžina	l1 mm	3670	3820	3670
	4.20	Dolžina vključno s hrbtiščem vilic	l2 mm	1270	1420	1270
	4.21.1	Celotna širina	b1 mm	810		
	4.22	Mere rogljev vilic	s/ e/l mm	60 x 172 x 2400		
	4.25	Zunanji razmik vilic	b5 mm	510		
	4.32	Oddaljenost od tal na sredini med osema	m2 mm	25		
	4.34.2	Delovna širina (paleta 800 x 1200 vzdolžno)	Ast mm	3870	4020	3870
	4.35	Radij obračanja	Wa mm	2788	2938	2788
Podatki o zmogljivosti	5.1	Hitrost vožnje z bremenom/brez bremena (Efficiency   drivePLUS)	km/h	9,2 / 12,5   9,2 / 14		
	5.2	Hitrost dvigovanja z bremenom/brez bremena	m/s	0,07 / 0,1		
	5.3	Hitrost spuščanja z bremenom/brez bremena	m/s	0,07 / 0,06		
	5.8	Največje vzpenjanje z bremenom/brez bremena (Efficiency   drivePLUS)	%	6 / 15   6 / 15		
	5.10	Delovna zavora		Generatorsko		
Elektromotor/elektronika	6.1	Vozni motor, moč S2 60 min (Efficiency   drivePLUS)	kW	2,8   3,2		
	6.2	Dvižni motor, moč pri S3	kW	1,5		
	6.4	Napetost baterije, nazivna kapaciteta	V / Ah	24 / 465		
	6.5	Teža baterije	kg	370		
	6.6.1	Poraba energije po ciklu EN (Efficiency   PLUS)	kWh/h	0,41   0,47		
	6.6.2	Ekvivalenca CO <sub>2</sub> po EN16796 (Efficiency   PLUS)	kg/h	0,2   0,3		
	6.7	Pretok blaga (Efficiency   PLUS)	t/h	170   180		
	6.8.1	Poraba energije pri največjem pretoku blaga (Efficiency   PLUS)	kWh/h	1,38   1,41	1,39   1,47	1,38   1,41
Drugo	8.1	Način krmiljenja vožnje		AC		

10.5	Izvedba krmiljenja		Električno
10.7	Schalldruckpegel nach EN12053	dB (A)	62
<p>- Ta tipski list po direktivi VDI 2198 navaja samo tehnične vrednosti standardnega vozila. Odstopajoča oplaščenja, drugi teleskopi, dodatne naprave ipd. imajo lahko drugačne vrednosti.</p>			

Efficiency: Vrednosti standardnega paketa | PLUS: Vrednosti zmogljivostnega paketa

Vrednosti v preglednici veljajo za prostor za baterijo L, paket opreme drivePLUS, dolžino vilic 2.400 mm; dvignjeni bremenski del.

- Št. VDI 1.8: pri spuščnem bremenskem delu: x + 82 mm.

- Št. VDI 1.9: pri prostoru za baterijo XL ali XL (ERE): y + 118 mm; pri podaljšani stojni platformi: y + 50 mm; pri spuščnem bremenskem delu: x + 82 mm.

- Št. VDI 4.19: pri prostoru za baterijo XL ali XL (ERE): l1 + 118 mm; pri podaljšani stojni platformi: l1 + 50 mm.

- Št. VDI 4.20: pri prostoru za baterijo XL ali XL (ERE): l2 + 118 mm; pri podaljšani stojni platformi: l2 + 50 mm.

- Št. VDI 4.34.2: pri prostoru za baterijo XL ali XL (ERE): širina delovnega hodnika + 118 mm; pri podaljšani stojni platformi: širina delovnega hodnika + 50 mm; diagonalno po VDI: širina delovnega hodnika + 94 mm.

- Št. VDI 4.35: pri prostoru za baterijo XL ali XL (ERE): Wa + 118 mm; pri podaljšani stojni platformi: Wa + 50 mm; pri spuščnem bremenskem delu: Wa + 82 mm.

- Št. VDI 6.2: pri S3 10 %.

- Št. VDI 6.4: pri prostoru za baterijo XL: 24 V/620 Ah.

- Št. VDI 6.5: pri prostoru za baterijo XL: 460 kg.

- Št. VDI 6.6.1 za ECE 225 in ECE 225 HP: 0,45 kWh/h.

**Jungheinrich, d.o.o.**  
Korenova cesta 11, 1241 Kamnik  
Telefon:  
Centrala 01 561 04 80  
Prodaja 01 561 04 85  
Najem 01 561 04 90  
Servis 01 561 04 95  
Faks 01 562 17 79

info@jungheinrich.si  
www.jungheinrich.si

Certificirane so nemške proizvodne  
lokacije v Norderstedtu, Moosburgu in  
Landsbergu, ravno tako distribucijski  
center originalnih rezervnih delov v  
Kaltenkirchnu. ISO 9001  
ISO 14001

Viličarji in vozički podjetja Jungheinrich  
ustrezajo evropskim varnostnim  
predpisom.



 **JUNGHEINRICH**

The logo features a red upward-pointing arrow integrated into the letter 'J' of the brand name 'JUNGHEINRICH', which is written in a bold, black, sans-serif font.