



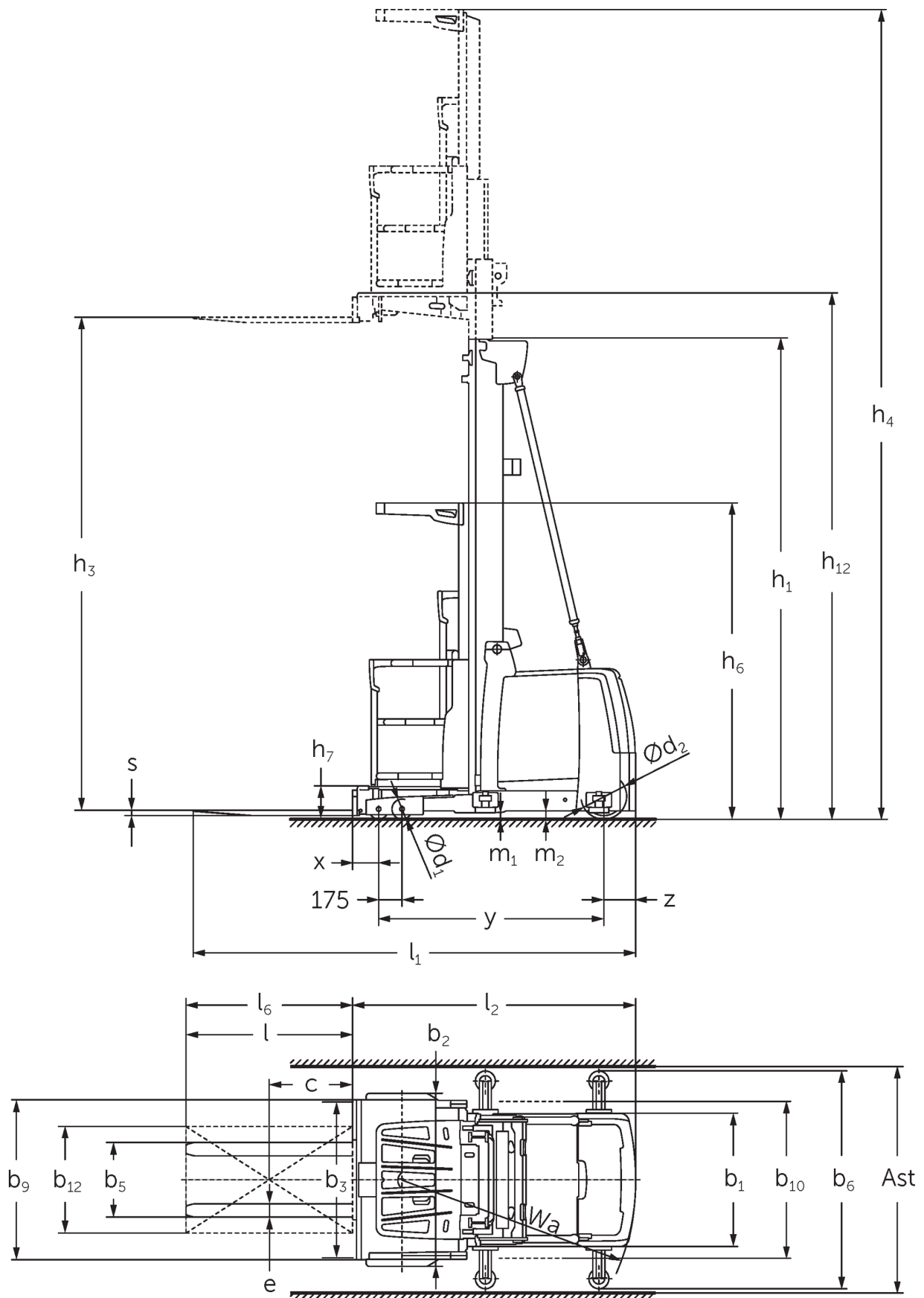
Vertikalni komisionirni viličar **EKS 310 / 412**

Dvižna višina: 7000-9000 mm / Nosilnost: 1200 kg

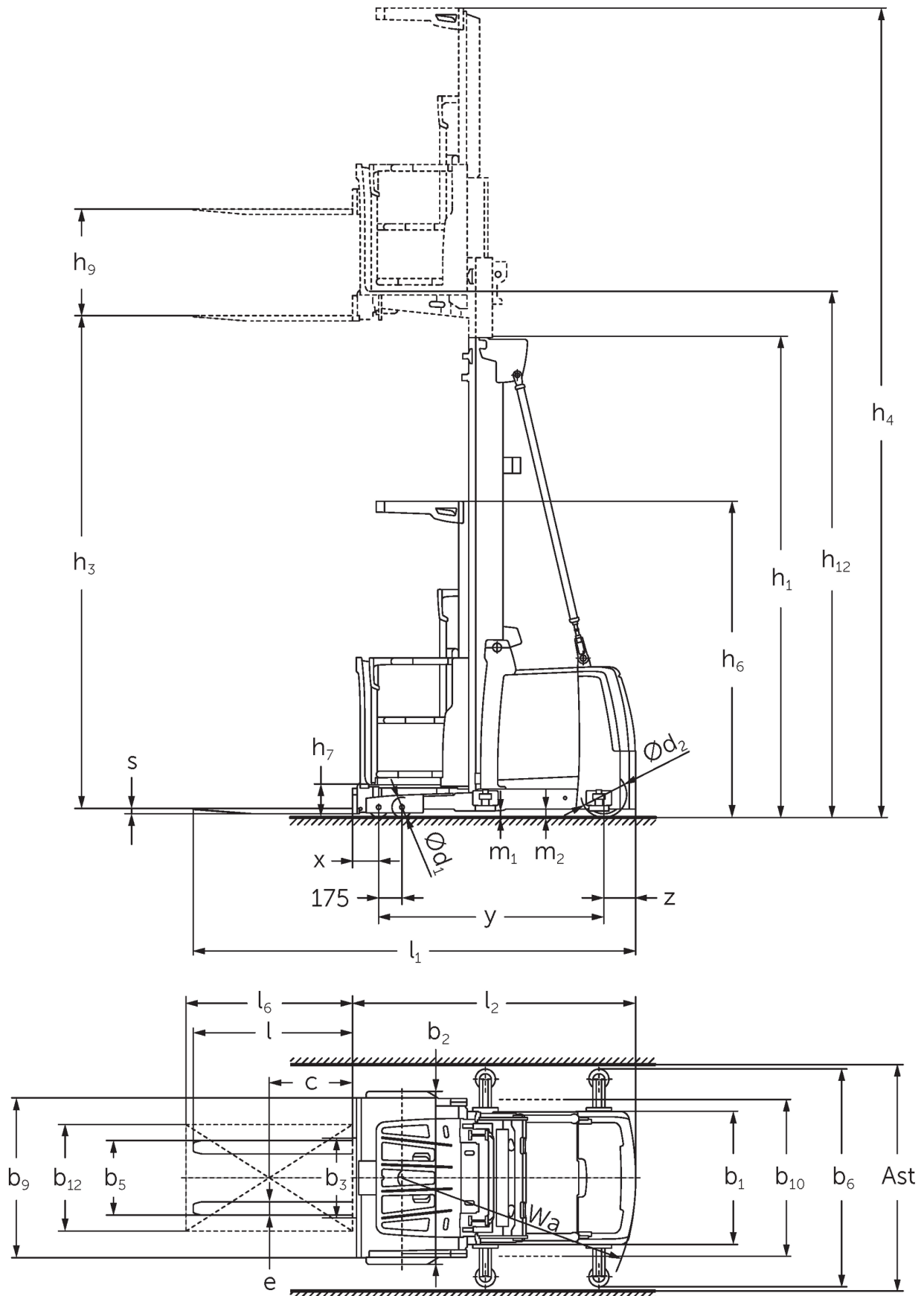
EKS 310 / 412



EKS 310 / 412



EKS 310 / 412



EKS 310 / 412

EKS 310 Z, EKS 310 L, EKS 310 O	Dvig (h3)	Višina teleskopa (spuščene vilice) (h1)	Prosti dvig (h2)	Višina iztegnjenega teleskopa (h4)
Dvojni teleskop ZT	2800 mm	2325 mm		5170 mm
	3500 mm	2550 mm		5870 mm
Trojni teleskop DT	4750 mm	2370 mm		7120 mm
Trojni teleskop DZ	4750 mm	2370 mm		7120 mm
EKS 310 Z, EKS 310 L, EKS 310 O, EKS 412 Z, EKS 412 L, EKS 412 O	Dvig (h3)	Višina teleskopa (spuščene vilice) (h1)	Prosti dvig (h2)	Višina iztegnjenega teleskopa (h4)
Dvojni teleskop ZT	4250 mm	2950 mm		6620 mm
	5000 mm	3330 mm		7370 mm
	5500 mm	3600 mm		7870 mm
	6000 mm	3850 mm		8370 mm
Trojni teleskop DT	5500 mm	2610 mm		7870 mm
	6000 mm	2780 mm		8370 mm
	6500 mm	2940 mm		8870 mm
	7000 mm	3110 mm		9370 mm
Trojni teleskop DZ	5500 mm	2610 mm	240 mm	7870 mm
	6000 mm	2780 mm	410 mm	8370 mm
	6500 mm	2940 mm	570 mm	8870 mm
	7000 mm	3110 mm	740 mm	9370 mm
EKS 412 Z, EKS 412 L, EKS 412 O	Dvig (h3)	Višina teleskopa (spuščene vilice) (h1)	Prosti dvig (h2)	Višina iztegnjenega teleskopa (h4)
Dvojni teleskop ZT	6500 mm	4125 mm		8870 mm
	7500 mm	4650 mm		9870 mm
	8500 mm	5150 mm		10870 mm
Trojni teleskop DT	7500 mm	3275 mm		9870 mm
	8000 mm	3440 mm		10370 mm
	8500 mm	3610 mm		10870 mm
	9000 mm	3810 mm		11370 mm
Trojni teleskop DZ	7500 mm	3275 mm	905 mm	9870 mm
	8000 mm	3440 mm	1070 mm	10370 mm
	8500 mm	3610 mm	1240 mm	10870 mm
	9000 mm	3810 mm	1440 mm	11370 mm

Razpredelnica VDI

Izdaja: 11/2024

				EKS 310 Z	EKS 310 L	EKS 310 O	EKS 412 Z	EKS 412 L	EKS 412 O
Splošni podatki	1.2	Tipska oznaka							
	1.3	Pogon		Elektro					
	1.4	Upravljanje		Komisionirni viličar					
	1.5	Nosilnost/obremenitev	Q kg	1000			1200		
	1.6	Oddaljenost težišča bremena	c mm	400					
	1.8	Oddaljenost bremena	x mm	155					
	1.9	Medosna razdalja	y mm	1520			1690		
Teže	2.1.1	Lastna teža (vključno z baterijo)	kg	2550		2500	3450		3400
	2.2	Oсна obremenitev z bremenom spredaj/zadaj	kg	2740 / 860	2770 / 830	2695 / 855	3425 / 1255	3455 / 1195	3380 / 1220
	2.3	Oсна obremenitev brez bremena spredaj/zadaj	kg	1215 / 1335	1270 / 1330	1195 / 1355		1655 / 1795	1580 / 1820
Kolesa/podvozje	3.1	Kolesa		Poliuretan (PU)					
	3.2	Velikost koles spredaj		Ø 150 x 100					
	3.3	Velikost koles zadaj		Ø 250 x 80			Ø 343 x 114		
	3.5	Kolesa, število spredaj/zadaj (x = gnano kolo)		4 / 1 x					
Osnovne mere	4.2	Višina teleskopa (spuščene vilice) (h1)	h1 mm	2950			3330		
	4.4	Dvig (h3)	h3 mm	4250			5000		
	4.5	Višina iztegnjenega teleskopa (h4)	h4 mm	6620			7370		
	4.7	Višina zaščitne strehe/kabine	h6 mm	2370					
	4.8.1	Višina stojišča	h7 mm	245					
	4.14	Stojna višina v dvignjeni legi	h12 mm	4495			5245		
	4.15	Višina v spuščeni legi	h13 mm	60					
	4.19	Celotna dolžina	l1 mm	3095	3140	3085	3285	3330	3275
	4.20	Dolžina vključno s hrbtiščem vilic	l2 mm	1895	1885		2085	2075	
	4.21.1	Celotna širina	b1 mm	900			1000		
	4.22	Mere rogljev vilic	s/ e/l mm	40 x 100 x 1200	50 x 100 x 1250	50 x 100 x 1200	40 x 100 x 1200	50 x 100 x 1250	50 x 100 x 1200
	4.25	Zunanji razmik vilic	b5 mm	560					
	4.31	Oddaljenost od tal z bremenom pod teleskopom	m1 mm	50					
	4.35	Radij obračanja	Wa mm	1643			1845		
	Podatki o zmogljivosti	5.1	Hitrost vožnje z bremenom/brez bremena	km/h	10 / 10				
5.2		Hitrost dvigovanja z bremenom/brez bremena	m/s	0,25 / 0,3					
5.3		Hitrost spuščanja z bremenom/brez bremena	m/s	0,3 / 0,25					
5.10		Delovna zavora		Regenerativno					
5.11		Parkirna zavora		Električna vzmetna zavora					
Elektromotor/elektronika	6.1	Vozni motor, moč S2 60 min	kW	3			6		
	6.2	Dvižni motor, moč pri S3	kW	8					
	6.3	Baterija po DIN 43531/35/36		6 PzS 930			8 PzS 1240		
	6.4	Napetost baterije, nazivna kapaciteta	V / Ah	24 / 930			24 / 1240		
	6.5	Teža baterije	kg	700			910		
Drugo	8.1	Način krmiljenja vožnje		AC pogonski krmilnik					
	10.5	Izvedba krmiljenja		Električno					
	10.7	Schalldruckpegel nach EN12053	dB (A)	60			65		

- Ta tipski list po direktivi VDI 2198 navaja samo tehnične vrednosti standardnega vozila. Odstopajoča oplaččenja, drugi teleskopi, dodatne naprave ipd. imajo lahko drugačne vrednosti.

Jungheinrich, d.o.o.
Korenova cesta 11, 1241 Kamnik
Telefon:
Centrala 01 561 04 80
Prodaja 01 561 04 85
Najem 01 561 04 90
Servis 01 561 04 95
Faks 01 562 17 79

info@jungheinrich.si
www.jungheinrich.si

Certificirane so nemške proizvodne
lokacije v Norderstedtu, Moosburgu in
Landsbergu, ravno tako distribucijski
center originalnih rezervnih delov v
Kaltenkirchnu.

ISO 9001
ISO 14001

Viličarji in vozički podjetja Jungheinrich
ustrezajo evropskim varnostnim
predpisom.



 **JUNGHEINRICH**

The logo features a red upward-pointing arrow integrated into the letter 'J' of the word 'JUNGHEINRICH', which is written in a bold, black, sans-serif font.