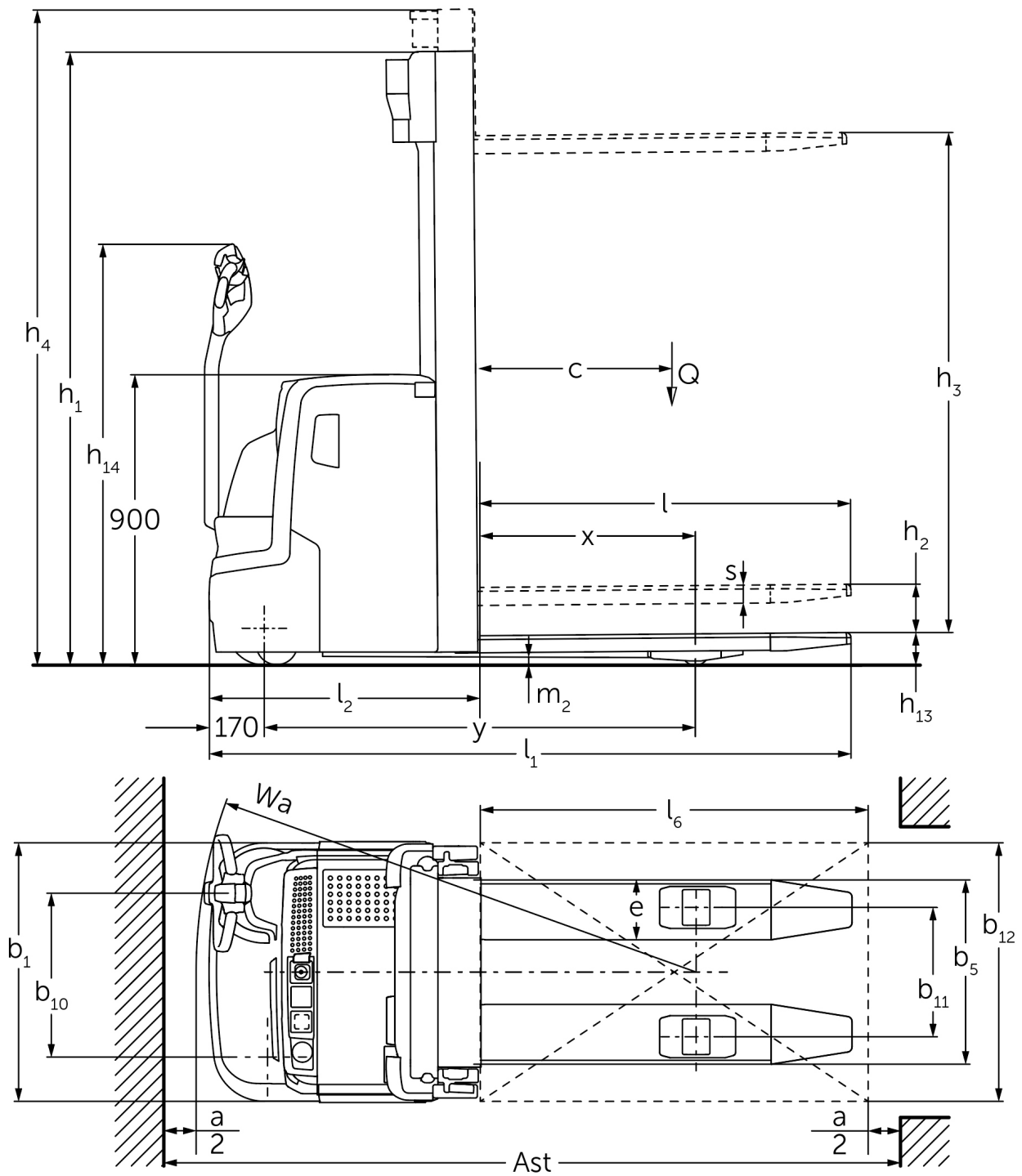




## Gerbeur électrique **EJC 212-230**

Hauteur de levée: 2500-6000 mm / Capacité de charge: 1200-3000 kg

# EJC 212-230



# EJC 212-230

<b>EJC 212</b>	<b>Levée (h3)</b>	<b>Hauteur du mât replié (h1)</b>	<b>Levée libre (h2)</b>	<b>Hauteur du mât déployé (h4)</b>
<b>Mât double ZZ</b>	<b>2500 mm</b>	<b>1700 mm</b>	<b>1225 mm</b>	<b>2975 mm</b>
	2900 mm	1900 mm	1425 mm	3375 mm
	3200 mm	2050 mm	1575 mm	3675 mm
	3600 mm	2250 mm	1775 mm	4075 mm
	4100 mm	2500 mm	2025 mm	4575 mm
	4300 mm	2600 mm	2125 mm	4775 mm
<b>Mât duplex ZT</b>	<b>2500 mm</b>	<b>1750 mm</b>	<b>100 mm</b>	<b>2975 mm</b>
	2700 mm	1850 mm	100 mm	3175 mm
	2900 mm	1950 mm	100 mm	3375 mm
	3200 mm	2100 mm	100 mm	3675 mm
	3600 mm	2300 mm	100 mm	4075 mm
	4100 mm	2550 mm	100 mm	4575 mm
<b>Mât triple DZ</b>	<b>4090 mm</b>	<b>1845 mm</b>	<b>1338 mm</b>	<b>4597 mm</b>
	4300 mm	1915 mm	1408 mm	4807 mm
	4700 mm	2050 mm	1543 mm	5207 mm
<b>EJC 214</b>	<b>Levée (h3)</b>	<b>Hauteur du mât replié (h1)</b>	<b>Levée libre (h2)</b>	<b>Hauteur du mât déployé (h4)</b>
<b>Mât double ZZ</b>	<b>2500 mm</b>	<b>1700 mm</b>	<b>1225 mm</b>	<b>2975 mm</b>
	2900 mm	1900 mm	1425 mm	3375 mm
	3200 mm	2050 mm	1575 mm	3675 mm
	3600 mm	2250 mm	1775 mm	4075 mm
	4100 mm	2500 mm	2025 mm	4575 mm
	4300 mm	2600 mm	2125 mm	4775 mm
<b>Mât duplex ZT</b>	<b>2500 mm</b>	<b>1750 mm</b>	<b>100 mm</b>	<b>2975 mm</b>
	2700 mm	1850 mm	100 mm	3175 mm
	2900 mm	1950 mm	100 mm	3375 mm
	3200 mm	2100 mm	100 mm	3675 mm
	3600 mm	2300 mm	100 mm	4075 mm
	4100 mm	2550 mm	100 mm	4575 mm
<b>Mât triple DZ</b>	<b>4090 mm</b>	<b>1830 mm</b>	<b>1341 mm</b>	<b>4579 mm</b>
	4300 mm	1900 mm	1411 mm	4789 mm
	4690 mm	2030 mm	1541 mm	5179 mm
	5350 mm	2250 mm	1761 mm	5839 mm
<b>EJC 214, EJC 216</b>	<b>Levée (h3)</b>	<b>Hauteur du mât replié (h1)</b>	<b>Levée libre (h2)</b>	<b>Hauteur du mât déployé (h4)</b>
<b>Mât triple DZ</b>	<b>6000 mm</b>	<b>2500 mm</b>	<b>1968 mm</b>	<b>6532 mm</b>
<b>EJC 216</b>	<b>Levée (h3)</b>	<b>Hauteur du mât replié (h1)</b>	<b>Levée libre (h2)</b>	<b>Hauteur du mât déployé (h4)</b>
<b>Mât double ZZ</b>	<b>2400 mm</b>	<b>1700 mm</b>	<b>1175 mm</b>	<b>2925 mm</b>
	2800 mm	1900 mm	1375 mm	3325 mm
	3100 mm	2050 mm	1525 mm	3625 mm
	3500 mm	2250 mm	1725 mm	4025 mm
	4000 mm	2500 mm	1975 mm	4525 mm
	4200 mm	2600 mm	2075 mm	4725 mm
<b>Mât duplex ZT</b>	<b>2400 mm</b>	<b>1750 mm</b>	<b>100 mm</b>	<b>2925 mm</b>

	2600 mm	1850 mm	100 mm	3125 mm
	2800 mm	1950 mm	100 mm	3325 mm
	3100 mm	2100 mm	100 mm	3625 mm
	3500 mm	2300 mm	100 mm	4025 mm
	3800 mm	2450 mm	100 mm	4325 mm
	4000 mm	2550 mm	100 mm	4525 mm
	4200 mm	2650 mm	100 mm	4725 mm
	4400 mm	2750 mm	100 mm	4925 mm
<b>Mât triple DZ</b>	<b>3990 mm</b>	<b>1830 mm</b>	<b>1298 mm</b>	<b>4522 mm</b>
	4200 mm	1900 mm	1368 mm	4732 mm
	4590 mm	2030 mm	1498 mm	5122 mm
	5250 mm	2250 mm	1718 mm	5782 mm
<b>EJC 220</b>	<b>Levée (h3)</b>	<b>Hauteur du mât replié (h1)</b>	<b>Levée libre (h2)</b>	<b>Hauteur du mât déployé (h4)</b>
<b>Mât double ZZ</b>	<b>2540 mm</b>	<b>1900 mm</b>	<b>1245 mm</b>	<b>3195 mm</b>
	2840 mm	2050 mm	1395 mm	3495 mm
	3540 mm	2400 mm	1745 mm	4195 mm
<b>Mât duplex ZT</b>	<b>2540 mm</b>	<b>1950 mm</b>	<b>100 mm</b>	<b>3195 mm</b>
	2800 mm	2075 mm	100 mm	3558 mm
	2840 mm	2100 mm	100 mm	3495 mm
	3540 mm	2450 mm	100 mm	4195 mm
<b>Mât triple DZ</b>	<b>3750 mm</b>	<b>1900 mm</b>	<b>1218 mm</b>	<b>4432 mm</b>
	4200 mm	2050 mm	1368 mm	4882 mm
	4250 mm	2075 mm	1320 mm	5006 mm
	4700 mm	2225 mm	1470 mm	5456 mm
	4800 mm	2250 mm	1568 mm	5482 mm

# Tableau VDI

Version : 11/2024

Sigle	1.1	Fabricant (désignation abrégée)		Jungheinrich				
	1.2	Code type du fabricant		EJC 2 (2019)				
	1.3	Entraînement		Électrique				
	1.4	Commande		Accompagnant				
	1.5	Capacité de charge/charge	Q kg	1200	1400	1600	2000	3000
	1.6	Distance du centre de gravité de la charge	c mm	600				
	1.8	Distance du talon de fourche à l'axe essieu avant	x mm	689	668		635	
	1.9	Empattement	y mm	1196	1264		1336	1470
	Poids	2.1.1	Poids propre (batterie comprise)	kg	880	1039	1044	1207
2.2		Charge sur essieu avec charge à l'avant / à l'arrière	kg	660 / 1420	794 / 1645	814 / 1830	878 / 2329	1409 / 3523
2.3		Charge sur essieu sans charge à l'avant / à l'arrière	kg	590 / 290	721 / 318	724 / 320	805 / 402	1259 / 693
Roues / Châssis	3.1	Pneus		Polyuréthane (PU)				
	3.2	Taille des roues AV		Ø 230 x 70				
	3.3	Taille des roues AR		Ø 85 x 110		Ø 85 x 85	Ø 85 x 110	
	3.4	Roues supplémentaires		Ø 140 x 54				
	3.5	Roues, nombre à l'avant / à l'arrière (x=à entraînement)		1x + 1 / 2		1x + 1 / 4		
	3.6	Voie avant	b10 mm	507				
	3.7	Voie arrière	b11 mm	400			370	
Dimensions de base	4.2	Hauteur du mât replié (h1)	h1 mm	1950		2100	2075	
	4.3	Levée libre (h2)	h2 mm	100				
	4.4	Levée (h3)	h3 mm	2900	2800	2840	2800	
	4.5	Hauteur du mât déployé (h4)	h4 mm	3375	3325	3495	3558	
	4.9	Hauteur de la poignée du timon en position de conduite min. / max.	h14 mm	850 / 1305				
	4.15	Hauteur des bras porteurs baissés	h13 mm	90			95	
	4.19	Longueur totale	l1 mm	1827	1916	1988	2129	
	4.20	Longueur, talon de fourche compris	l2 mm	677	766	838	979	
	4.21.1	Largeur totale	b1 mm	800				
	4.22	Dimensions des fourches	s/ e/l mm	56 x 185 x 1150			85 x 210 x 1150	
	4.23	Tablier porte-fourches classe d'accrochage		2A		2B		
	4.25	Écartement extérieur des fourches	b5 mm	570			580	
	4.32	Garde au sol centre empattement	m2 mm	28	25	18	20	
	4.34.1	Largeur d'allée de travail (palette 1000 x 1200 transversale)	Ast mm	2068	2178	2250	-	
	4.34.2	Largeur d'allée (palette 800x1200 dans le sens de la longueur)	Ast mm	2118	2228	2300	2532	
4.35	Rayon de braquage	Wa mm	1407	1496	1568	1720		
Caractéristiques de performance	5.1	Vitesse de traction avec / sans charge	km/h	6 / 6				
	5.2	Vitesse de levée avec / sans charge	m/s	0,2 / 0,4	0,16 / 0,3	0,15 / 0,3	0,11 / 0,34	0,07 / 0,15
	5.3	Vitesse de descente avec / sans charge	m/s	0,45 / 0,35		0,5 / 0,35		0,25 / 0,25
	5.8	Capacité de franchissement max. des pentes avec / sans charge	%	8 / 16		7 / 16	5 / 16	2 / 14
Moteur électrique / système électronique	6.1	Moteur de traction, puissance S2 60 min	kW	1	1,6			
	6.2	Moteur de levée, performance pour S3	kW	3				
	6.3	Batterie selon DIN 43531/35/36		non				
	6.4	Tension de batterie / capacité nominale	V / Ah	24 / 200	24 / 300		24 / 375	
	6.5	Poids de la batterie	kg	185	243		288	

	6.6	Consommation d'énergie selon cycle VDI	kWh/h	1,05	1,18	1,32	0	
	6.6.1	Consommation d'énergie selon cycle EN	kWh/h	0,77	0,83	0,91	1,08	0,92
	6.6.2	Équivalent CO2 selon EN16796	kg/h	0,4		0,5	0,6	0,5
Autres	8.1	Type de commande de conduite		CA				
	10.7	Schalldruckpegel nach EN12053	dB (A)	63				70
- Cette fiche technique selon la directive VDI 2198 n'indique que les valeurs techniques du chariot standard. D'autres bandages, d'autres mâts, des dispositifs supplémentaires, etc. peuvent donner lieu à d'autres valeurs.								

Les valeurs figurant dans le tableau sont valables pour le coffre de batterie S VBE (EJC 212), M VBE (EJC 214 / 216), L VBE (EJC 220 / 230), le mât ZT 2 800 / 2 840 / 2 900 mm.

- N° VDI 1.8 pour l'EJC 212 / 214 / 216 : avec mât DZ : x - 42 mm.
- N° VDI 1.8 pour l'EJC 220 : avec coffre de batterie L VBE ou L SBE et mât DZ : x - 1 mm, M lithium-ion et mât DZ : x - 71 mm.
- N° VDI 1.9 pour l'EJC 212 : avec coffre de batterie M VBE ou M lithium-ion : y + 68 mm, L VBE ou L SBE : y + 140 mm.
- N° VDI 1.9 pour l'EJC 214 / 216 : avec coffre de batterie M lithium-ion : y + 0 mm, L VBE ou L SBE : y + 72 mm.
- N° VDI 1.9 pour l'EJC 220 : avec coffre de batterie L VBE ou L SBE et mât DZ : y + 70 mm, M lithium-ion : y - 72 mm.
- N° VDI 3.3 pour l'EJC 212 / 214 / 216 : tandem : Ø 85 x 85 mm.
- N° VDI 4.19 pour l'EJC 212 : avec mât DZ : l1 + 42 mm ; avec coffre de batterie M VBE ou M lithium-ion : l1 + 68 mm, L VBE ou L SBE : l1 + 140 mm.
- N° VDI 4.19 pour l'EJC 214 / 216 : avec mât DZ : l1 + 42 mm ; avec coffre de batterie M lithium-ion : l1 + 0 mm, L VBE ou L SBE : l1 + 72 mm.
- N° VDI 4.19 pour l'EJC 220 : avec mât DZ : l1 + 71 mm ; avec coffre de batterie M lithium-ion : l1 - 72 mm.
- N° VDI 4.20 pour l'EJC 212 : avec mât DZ : l2 + 42 mm ; avec coffre de batterie M VBE ou M lithium-ion : l2 + 68 mm, L VBE ou L SBE : l2 + 140 mm.
- N° VDI 4.20 pour l'EJC 214 / 216 : avec mât DZ : l2 + 42 mm ; avec coffre de batterie M lithium-ion : l2 + 0 mm, L VBE ou L SBE : l2 + 72 mm.
- N° VDI 4.20 pour l'EJC 220 : avec mât DZ : l2 + 71 mm ; avec coffre de batterie M lithium-ion : l2 - 72 mm.
- N° VDI 4.34.1 pour l'EJC 212 : diagonale selon la norme VDI : largeur d'allée + 215 mm ; avec coffre de batterie M VBE ou M lithium-ion : largeur d'allée + 68 mm, L VBE ou L SBE : largeur d'allée + 140 mm ; avec mât DZ : largeur d'allée + 42 mm.
- N° VDI 4.34.1 pour l'EJC 214 / 216 : diagonale selon la norme VDI : largeur d'allée + 215 mm ; pour coffre de batterie M lithium-ion : largeur d'allée + 0 mm, L VBE ou L SBE : largeur d'allée + 72 mm ; avec mât DZ : largeur d'allée + 42 mm.
- N° VDI 4.34.1 pour l'EJC 220 : diagonale selon la norme VDI : largeur d'allée + 215 mm ; avec mât DZ : largeur d'allée + 71 mm ; pour coffre de batterie M lithium-ion : largeur d'allée - 72 mm.
- N° VDI 4.34.1 pour l'EJC 230 : diagonale selon la norme VDI : largeur d'allée + 221 mm.
- N° VDI 4.34.2 pour l'EJC 212 : diagonale selon la norme VDI : largeur d'allée + 138 mm ; avec coffre de batterie M VBE ou M lithium-ion : largeur d'allée + 68 mm, L VBE ou L SBE : largeur d'allée + 140 mm ; avec mât DZ : largeur d'allée + 42 mm.
- N° VDI 4.34.2 pour l'EJC 214 / 216 : diagonale selon la norme VDI : largeur d'allée + 138 mm ; pour coffre de batterie M lithium-ion : largeur d'allée + 0 mm, L VBE ou L SBE : largeur d'allée + 72 mm ; avec mât DZ : largeur d'allée + 42 mm.
- N° VDI 4.34.2 pour l'EJC 220 : diagonale selon la norme VDI : largeur d'allée + 138 mm ; avec mât DZ : largeur d'allée + 71 mm ; pour coffre de batterie M lithium-ion : largeur d'allée - 72 mm.
- N° VDI 4.34.2 pour l'EJC 230 : diagonale selon la norme VDI : largeur d'allée + 240 mm.
- N° VDI 4.35 pour l'EJC 212 : avec coffre de batterie M VBE ou M lithium-ion : Wa + 68 mm, L VBE ou L SBE : Wa + 140 mm.
- N° VDI 4.35 pour l'EJC 214 / 216 : avec coffre de batterie M lithium-ion : Wa + 0 mm, L VBE ou L SBE : Wa + 72 mm.
- N° VDI 4.35 pour l'EJC 220 : avec coffre de batterie L VBE ou L SBE et mât DZ : Wa + 70 mm.
- N° VDI 5.3 : avec mât ZZ / DZ : la vitesse de descente dans la levée libre est inférieure aux valeurs indiquées.

**Jungheinrich SA**  
Researchpark Haasrode 1105  
Esperantolaan 1  
3001 Leuven (Heverlee)  
Tél. 016 398711

[info@jungheinrich.be](mailto:info@jungheinrich.be)  
[www.jungheinrich.be](http://www.jungheinrich.be)

Les matériels Jungheinrich sont  
conformes aux normes européennes de  
sécurité. ISO 9001  
ISO 14001

Les usines de production de  
Norderstedt, Moosburg et Landsberg en  
Allemagne sont certifiées.



 **JUNGHEINRICH**