

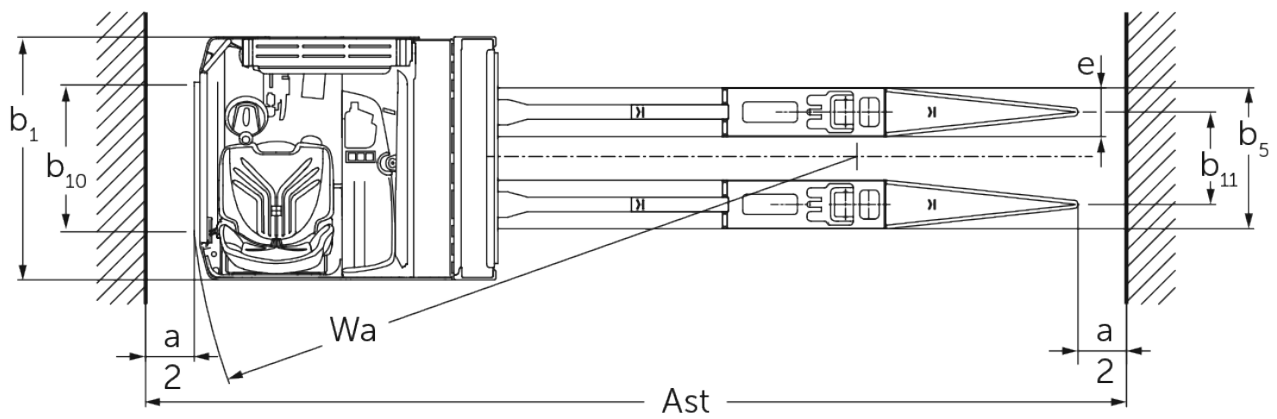
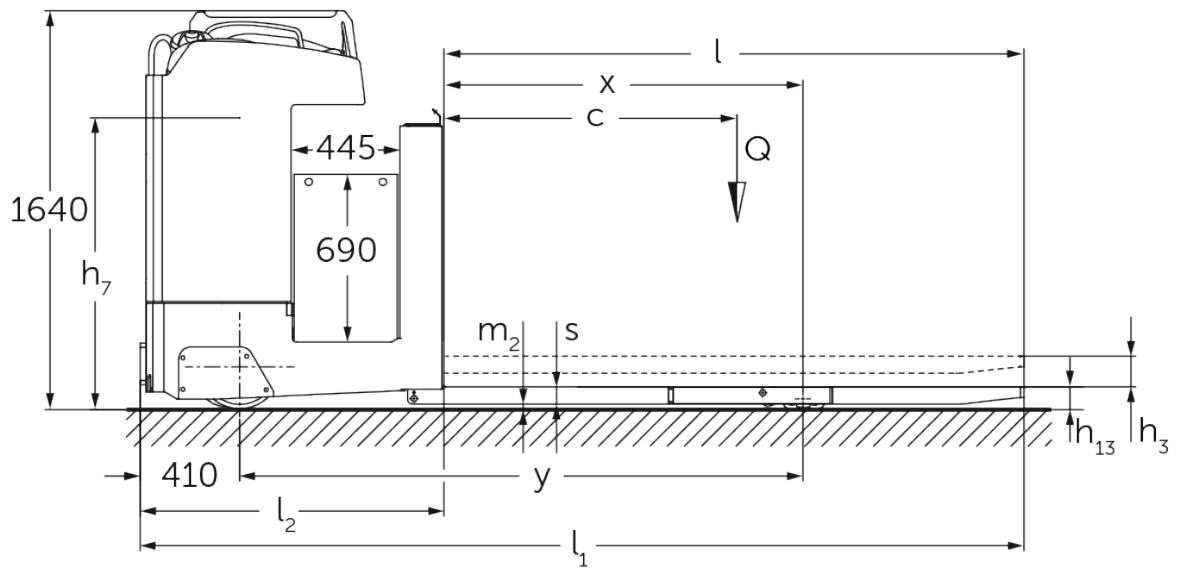


# Elektromos vezetőállásos / oldalüléses emelőkocsi

## **ESE 430**

Emelési magasság: 115 mm / Teherbírás: 3000 kg

# ESE 430



Jellemzők	1.2	A gyártó típusjelölése		ESE 430
	1.3	Meghajtás		Elektromos
	1.4	Kezelés		Ülő
	1.5	Teherbírás/teher	Q kg	3000
	1.6	Tehersúlypont távolság	c mm	1200
	1.8	Tehertávolság	x mm	1480
	1.9	Tengelytáv	y mm	2320
Tömegek	2.1.1	Saját tömeg (akkumulátorral együtt)	kg	2475
	2.2	Tengelyterhelés teherrel elől/hátul	kg	2190 / 3280
	2.3	Tengelyterhelés teher nélkül elől/hátul	kg	1975 / 500
Kerekek/futómű	3.1	Kerekek		Vulkollan ®
	3.2	Kerékméret, elől		Ø 343 x 114
	3.3	Kerékméret, hátul		Ø 90 x 100
	3.4	Támasztókerekek		Ø 285 x 100
	3.5	Kerekek száma elől/hátul (x= hajtott kerék)		2 - 1x / 4
	3.6	Nyomtáv elől	b10 mm	604
	3.7	Nyomtáv hátul	b11 mm	380
Alapmérétek	4.4	Emelési magasság (h3)	h3 mm	115
	4.8	Ülés/platform magasság	h7 mm	1200
	4.15	Villamagasság leeresztett helyzetben	h13 mm	90
	4.19	Teljes hossz	l1 mm	3650
	4.20	Géptest hossza villatőig	l2 mm	1250
	4.21.1	Teljes szélesség	b1 mm	1000
	4.22	Villa mérete	s/e/l mm	70 x 200 x 2400
	4.25	Külső villaélek távolsága	b5 mm	580
	4.32	Szabdamagasság a tengelytáv közepén	m2 mm	20
	4.34.2	Munkafolyosó szélessége (800 x 1200 mm rakodólap esetén, hosszirányban)	Ast mm	4050
	4.35	Fordulási sugár	Wa mm	2750
Teljesítmény adatok	5.1	Haladási sebesség teherrel/teher nélkül	km/h	14 / 14
	5.2	Emelési sebesség teherrel/ teher nélkül	m/s	0,06 / 0,06
	5.3	Süllyesztési sebesség teherrel/ teher nélkül	m/s	0,05 / 0,05
	5.7	Kapaszkodó képesség teherrel/ teher nélkül	%	6 / 15
	5.10	Üzemi fék		elektromos
Elektromotor/Elektronika	6.1	Menetmotor, teljesítmény S2 60 min.	kW	8,5
	6.2	Emelőmotor, teljesítmény S3-nál	kW	2
	6.3	Akkumulátor a DIN 43531/35/36 szerint		A
	6.4	Akkumulátor feszültség/ névleges kapacitás	V / Ah	48 / 620
	6.5	Akkumulátor tömege	kg	945
	6.6.1	Energiafogyasztás EN ciklus szerint	kWh/h	0,56
	6.6.2	CO2 ekvivalens EN16796 szerint	kg/h	0,3
Egyéb	8.1	Vezérlés típusa		Mosfet / Váltóáram

- Ez a típuslap a VDI 2198 előírásai szerint került kiállításra és csak a standard gép technikai adatait tartalmazza. Eltérő kerekek, más emelőszerkezet, kiegészítő berendezések, stb. más értékeket adhatnak.

**Jungheinrich Hungária Kft.**  
2051 Biatorbágy  
Vendel Park, Tormásrét u. 14  
Telefon: +36 23/531 500  
Telefax: +36 23/531 501

[info@jungheinrich.hu](mailto:info@jungheinrich.hu)  
[www.jungheinrich.hu](http://www.jungheinrich.hu)

Tanúsítvánnyal rendelkező német gyárak  
Norderstedtben, Moosburgban,  
Landsbergben és az alkatrészellátó-  
központ Kaltenkirchenben.

ISO 9001  
ISO 14001

A Jungheinrich targoncák megfelelnek  
az európai biztonsági  
követelményeknek.



 **JUNGHEINRICH**