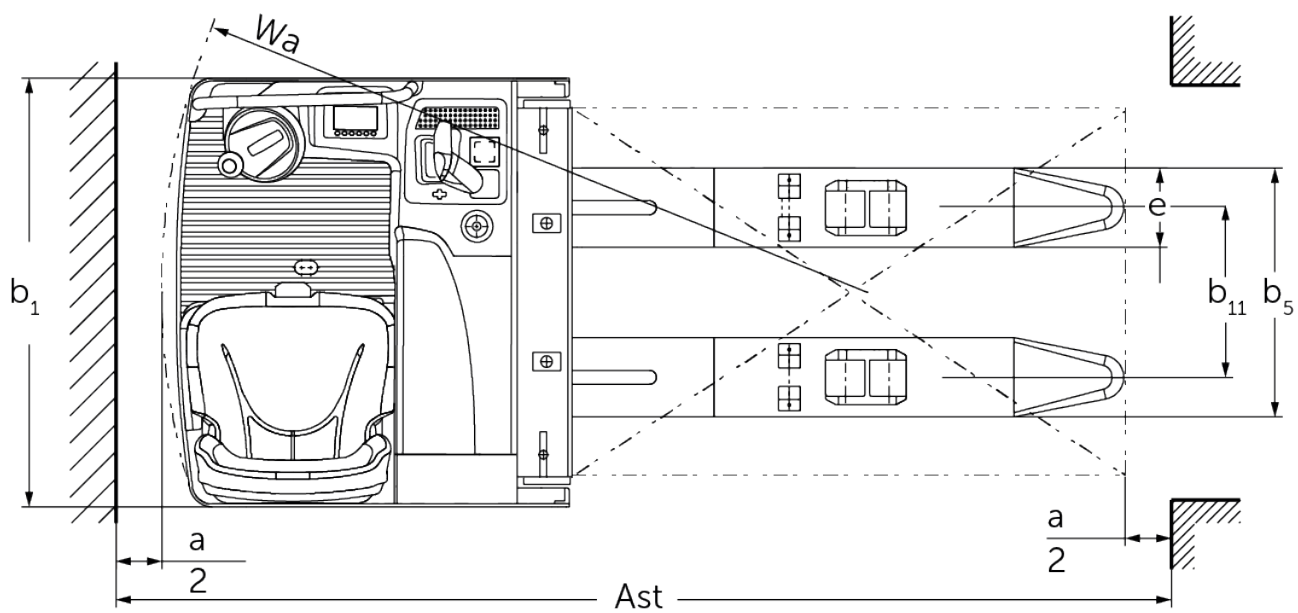
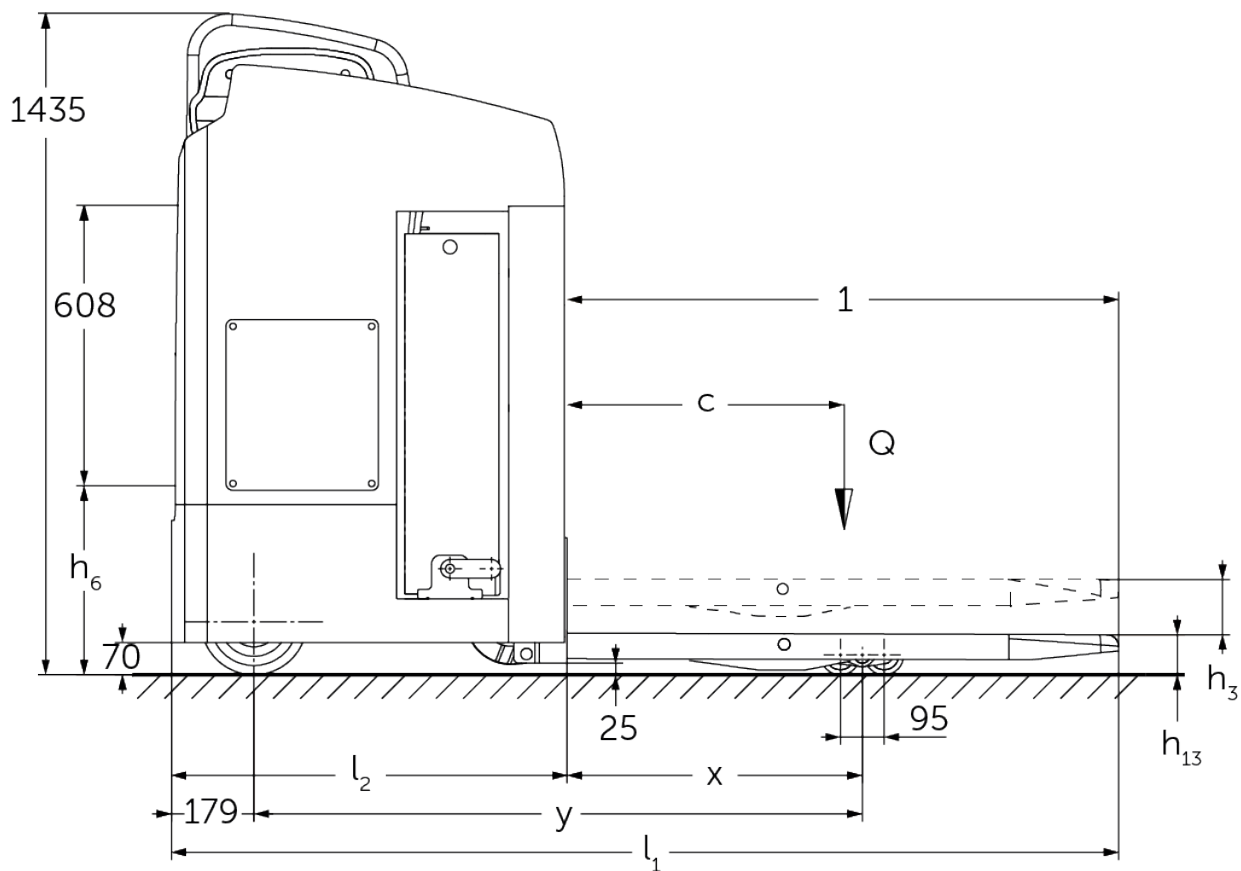




Електричний візок з бічним сидінням для оператора **ESE 220-320**

Висота підйому: 125 мм / Вантажопідйомність: 2000 кг

ESE 220-320



Таблиця VDI

Станом на: 11/2024

				ESE 220		ESE 320	
Відмітний знак	1.2	Типова позначка виробника					
	1.3	Привод			Електр.		
	1.4	Особливості роботи			Сидіння		
	1.5	Вантажопідйомність/навантаження	Q	кг	2000		
	1.6	Відстань до центру ваги	c	мм	600		
	1.8	Відстань до вантажу	x	мм	868		
	1.9	Колісна база	y	мм	1548		
Маси	2.1.1	Власна вага (з акумулятором)		кг	1062	1074	
	2.2	Навантаження на вісь з вантажем спереду/ззаду		кг	1896 / 1142	1902 / 1182	
	2.3	Навантаження на вісь без вантажу спереду/ззаду		кг	258 / 808	264 / 816	
Колеса/шасі	3.1	Шини			Поліуретан (PU)		
	3.2	Розмір шин, передніх			Ø 230 x 78		
	3.3	Розмір шин, задніх			Ø 85x85		
	3.4	Запасні колеса			Ø 140 x 54		
	3.5	Колеса, кількість передніх/задніх (x=керовані)			2 + 1x / 4		
	3.6	Ширина колії, передні колеса	b10	мм	544	645	
	3.7	Ширина колії, задня вісь	b11	мм	385		
Основні розміри	4.4	Підйом (h3)		h3	мм	125	
	4.8	Висота в положенні сидячи/стоячи		h7	мм	1020	
	4.15	Висота в опущеному стані		h13	мм	90	
	4.19	Загальна довжина		l1	мм	2009	
	4.20	Довжина разом зі спинкою вил		l2	мм	859	
	4.21.1	Загальна ширина		b1	мм	820	930
	4.22	Розміри вил		s/e/l	mm	60 x 172 x 1150	
	4.25	Відстань між зовнішніми сторонами вил		b5	мм	540	
	4.32	Кліренс у середині колісної бази		m2	мм	25	
	4.34.2	Ширина робочого проходу (палета 800x1200 уздовж)		Ast	мм	2259	
4.35	Радіус повороту		Wa	мм	1739	1751	
Функціональні характеристики	5.1	Швидкість руху з вантажем / без вантажу		Км/год	10 / 12,5		
	5.2	Швидкість підйому з вантажем / без вантажу		м/сек	0,06 / 0,07		
	5.3	Швидкість опускання з вантажем / без вантажу		м/сек	0,06 / 0,05		
	5.8	Макс. здатність до подолання підйомів з вантажем / без вантажу		%	8 / 13		
	5.10	Робоче гальмо			Електрична		
Електродвигун/електроніка	6.1	Тяговий двигун, потужність S2 60 хвил		кВт	2,8		
	6.2	Двигуна підйому, потужність при S3		кВт	2,2		
	6.3	Акумулятор згідно з DIN 43531/35/36			Ні		
	6.4	Напруга акумулятора / номінальна ємність		В / Агод	24 / 465		
	6.5	Вага акумулятора		кг	380		
	6.6	Споживання енергії згідно з циклом VDI		Кв-год/год	0		
	6.6.1	Споживання енергії відповідно до циклу EN		Кв-год/год	0,41	0,43	
6.6.2	Еквівалент CO2 згідно з EN16796		кг/ч	0,2			

Інше	8.1	Вид системи керування рухом		АС
<p>- У цьому технічному паспорті згідно з Директивою Співки німецьких інженерів (VDI) № 2198 надаються тільки технічні показники стандартного пристрою. У разі використання нестандартних шин, інших вантажопідійомних щогл, додаткового обладнання показники можуть бути іншими.</p>				

Значення в таблиці стосуються відстані між зовнішніми сторонами вил 540 мм, довжина вил 1 150 мм, опорні балки піднято.

- VDI № 1.8: Механізм підйому опорних балок опущено: $x + 95$ мм.
- VDI № 1.9: Механізм підйому опорних балок опущено: $y + 95$ мм.
- VDI-№ 4.35: Механізм підйому опорних балок опущено: $W_a + 95$ мм.

ТОВ "Юнгхайнріх Ліфт Трак"
вул. Качалова, 5-Г
03126, Київ, Україна
тел. 044 583 1 583
факс 044 583 1 584

info@jungheinrich.ua
www.jungheinrich.ua

Німецькі виробничі потужності в
Нордерштедті, Моосбурзі та
Ландсберзі сертифіковані, так само як
і наш центр оригінальних запчастин
у Кальтенкірхені. ISO 9001
ISO 14001

Підлогові підйомно-транспортні
засоби Jungheinrich відповідають
європейським вимогам безпеки.



 **JUNGHEINRICH**