

**LION**  
technology

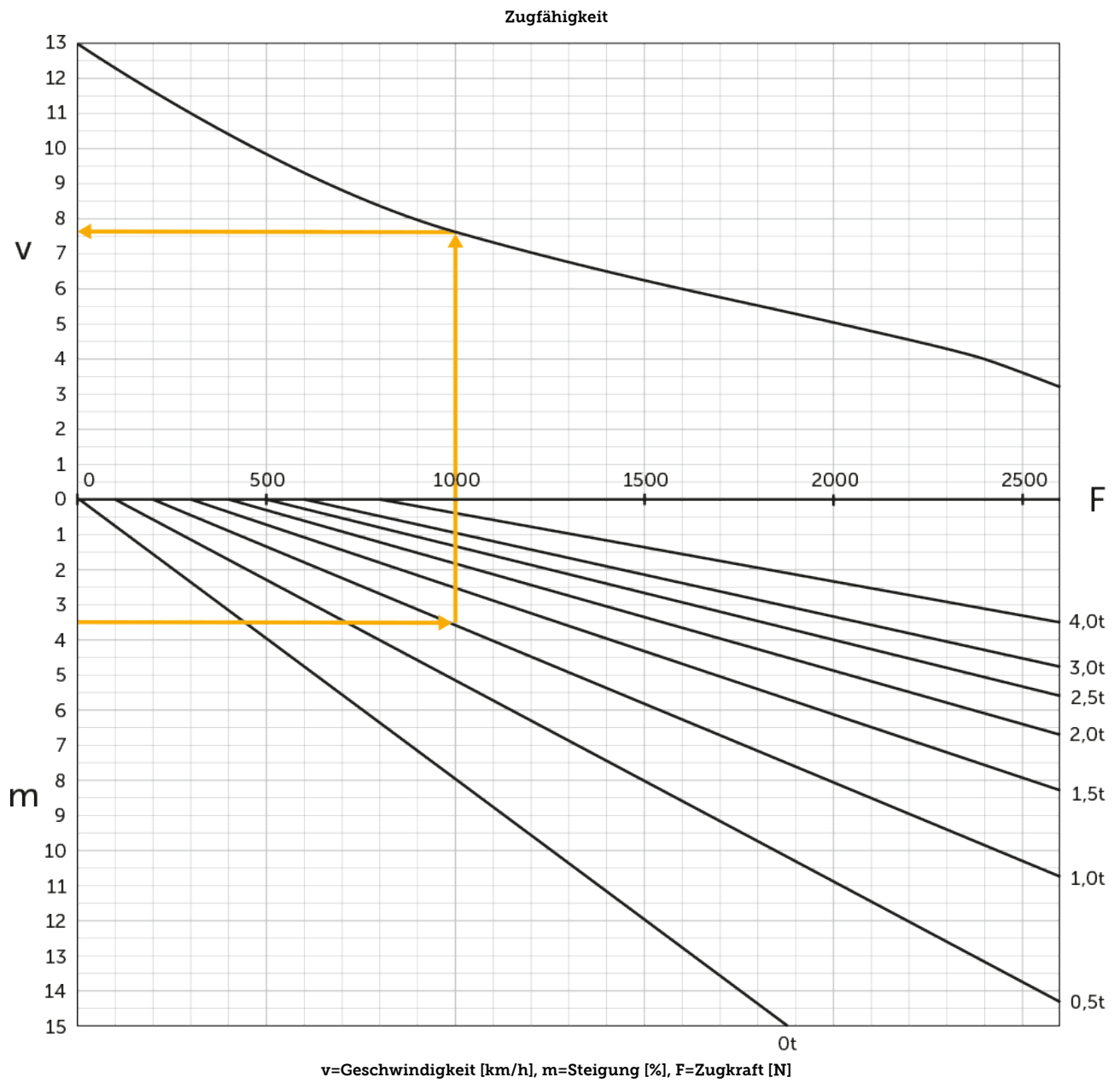


# Elektro-Schlepper

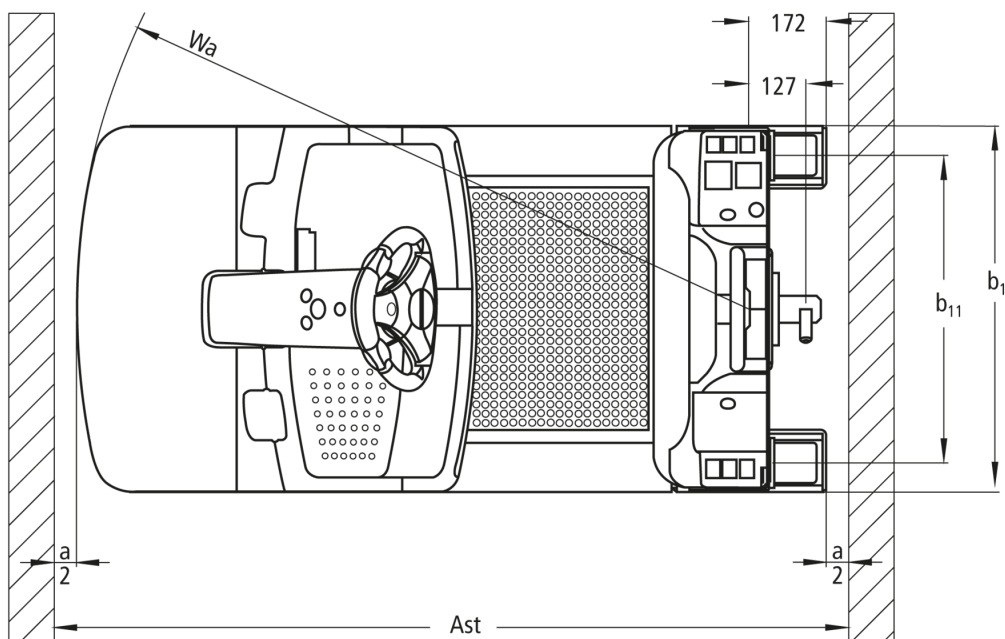
## EZS C40

**JUNGHEINRICH**

# EZS C40



# EZS C40



# VDI-Tabelle

Stand: 12/2024

Kennzeichen	1.1	Hersteller (Kurzbezeichnung)		Jungheinrich	
	1.2	Typzeichen des Herstellers		<b>EZS C40</b>	
	1.3	Antrieb		Elektro	
	1.4	Bedienung		Stand	
	1.5.3	Anhängelast	Q	kg	4000
	1.7	Nennzugkraft		N	800
	1.9	Radstand	y	mm	1229
Gewichte	2.1.1	Eigengewicht (inkl. Batterie)		kg	1185
	2.3	Achslast ohne Last vorn/hinten		kg	660 / 525
Räder/Fahrwerk	3.1	Bereifung			Superelastik (SE)
	3.2	Reifengröße, vorn			Ø 310 x 105
	3.3	Reifengröße, hinten			Ø 301 x 85
	3.5	Räder, Anzahl vorn/hinten (x=angetrieben)			1x / 2
	3.7	Spurweite, hinten	b11	mm	680
Grundabmessungen	4.8	Sitzhöhe/Standhöhe	h7	mm	182
	4.9	Höhe Deichselgriff in Fahrstellung min./max.	h14	mm	1410
	4.12	Kupplungshöhe	h10	mm	158
	4.19	Gesamtlänge	l1	mm	1659
	4.21.1	Gesamtbreite	b1	mm	810
	4.32	Bodenfreiheit Mitte Radstand	m2	mm	100
	4.35	Wenderadius	Wa	mm	1487
Leistungsdaten	5.1	Fahrgeschwindigkeit mit/ohne Last		km/h	8 / 12,5
	5.1.1	Fahrgeschwindigkeit mit/ohne Last rückwärts		km/h	6 / 6
	5.5	Zugkraft mit Last		N	800
	5.6	Max. Zugkraft mit/ohne Last		N	2600 / 2600
	5.10	Betriebsbremse			generatorisch
E-Motor/Elektronik	6.1	Fahrmotor, Leistung S2 60 min		kW	2,8
	6.4	Batteriespannung/Nennkapazität		V / Ah	24 / 620
	6.5	Batteriegewicht		kg	470
	6.6.1	Energieverbrauch nach EN-Zyklus		kWh/h	1,13
	6.6.2	CO2 Äquivalent nach EN16796		kg/h	0,6
	Sonstiges	8.1	Art der Fahrsteuerung		
10.5		Ausführung Lenkung			Elektrische Lenkung
10.7		Schalldruckpegel nach EN12053		dB (A)	66

- Dieses Typenblatt nach VDI-Richtlinie 2198 nennt nur die technischen Werte des Standard-Gerätes. Abweichende Bereifungen, andere Hubgerüste, Zusatzeinrichtungen usw. können andere Werte ergeben.

- VDI-Nr. 4.9: Die Höhe gilt für den jetPILOT
- VDI-Nr. 4.12: Der Wert zur Kupplungshöhe gilt für eine Einfachsteckkupplung. Andere Kupplungshöhen sind erhältlich
- VDI-Nr. 4.19: Da unterschiedliche Kupplungssysteme erhältlich sind, gilt die Angabe zur Gesamtlänge einschließlich einer Einfachsteckkupplung
- VDI-Nr. 5.1: Siehe Zuglastdiagramm
- VDI-Nr. 5.5: Bei diesem Wert handelt es sich um die Nennzugkraft
- VDI-Nr. 5.6: Siehe Zuglastdiagramm

**Jungheinrich**

**Vertrieb Deutschland AG & Co. KG**

Friedrich-Ebert-Damm 129

22047 Hamburg

Telefon 0800 222 585858\*

\*Deutschlandweit kostenlos

[info@jungheinrich.de](mailto:info@jungheinrich.de)  
[www.jungheinrich.de](http://www.jungheinrich.de)

Zertifiziert sind die deutschen  
Produktionswerke in Norderstedt,  
Moosburg und Landsberg sowie unser  
Ersatzteilzentrum in Kaltenkirchen. ISO 9001  
ISO 14001

Jungheinrich Flurförderzeuge  
entsprechen den europäischen  
Sicherheitsanforderungen.



**JUNGHEINRICH**