



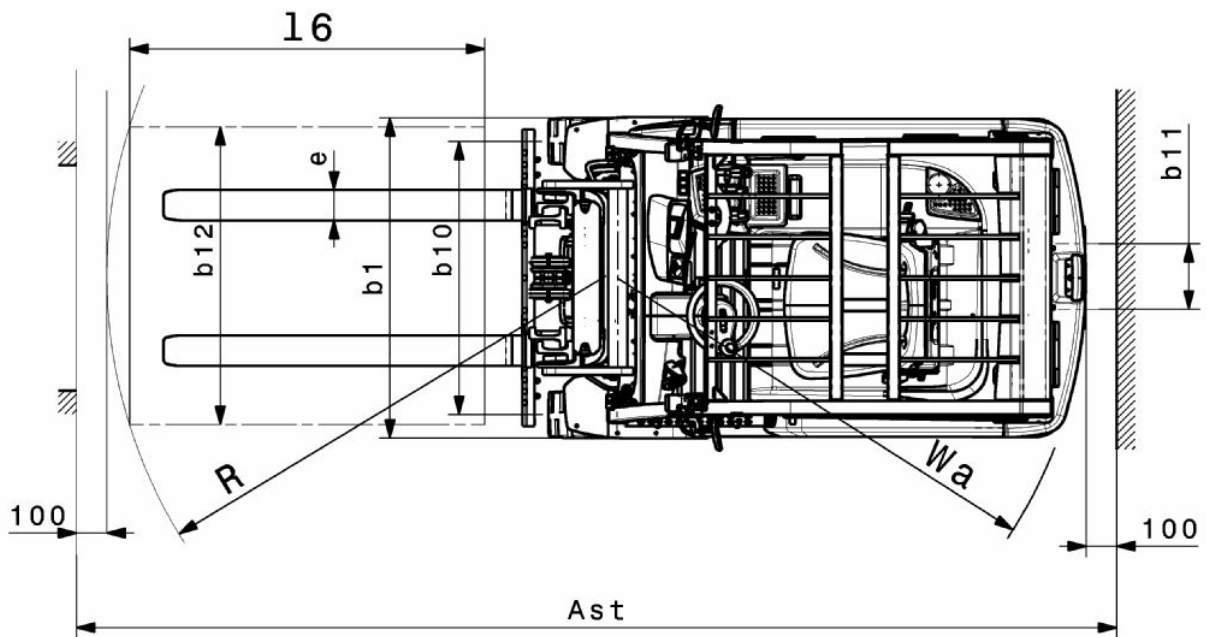
# Elektro-Dreiradstapler **EFG BB 216k**

Hubhöhe: 3000-6500 mm / Tragfähigkeit: 1600 kg

# EFG BB 216k

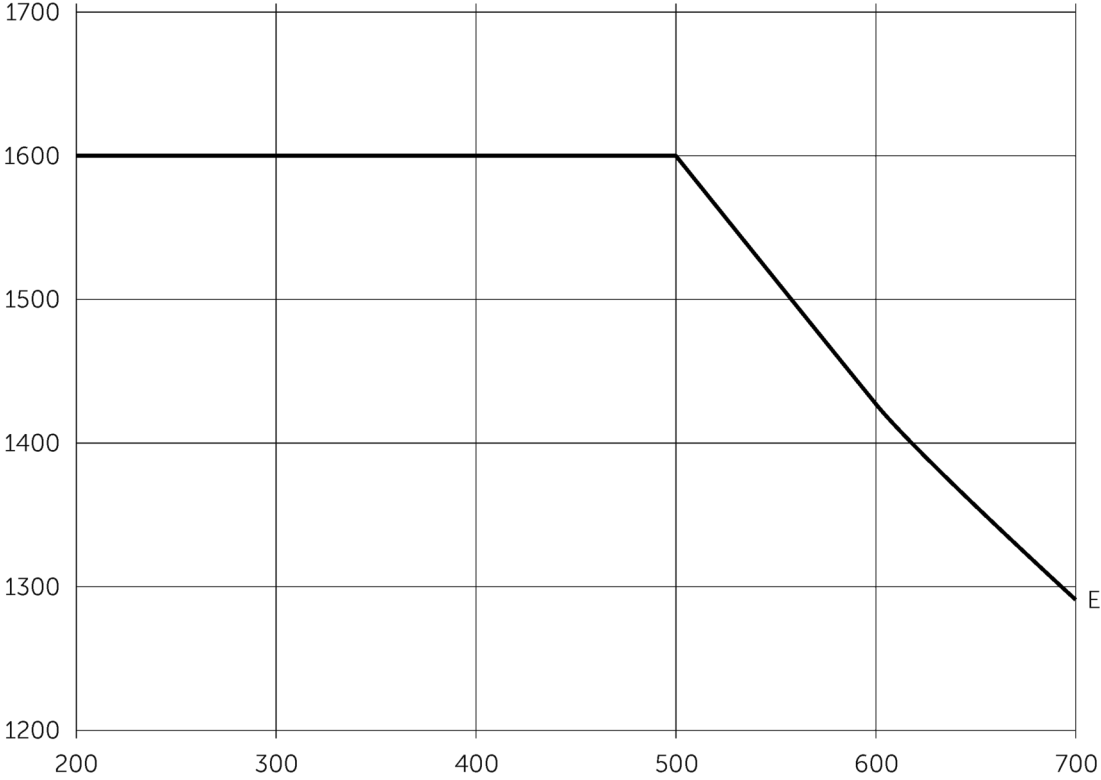


# EFG BB 216k



# EFG BB 216k

Tragfähigkeit (kg)



EFG BB 216k

Schwerpunktstand "c" in mm

# EFG BB 216k

| EFG BB 216k           | Hub (h3)       | Höhe Hubgerüst eingefahren (h1) | Freihub (h2)   | Höhe Hubgerüst ausgefahren (h4) | Neigung Hubgerüst vor/zurück |
|-----------------------|----------------|---------------------------------|----------------|---------------------------------|------------------------------|
| Dreifach-Hubgerüst DZ | <b>4500 mm</b> | <b>2005 mm</b>                  | <b>1360 mm</b> | <b>5055 mm</b>                  | <b>7 / 5 °</b>               |
|                       | 4800 mm        | 2105 mm                         | 1460 mm        | 5355 mm                         | 7 / 5 °                      |
|                       | 5000 mm        | 2180 mm                         | 1530 mm        | 5555 mm                         | 7 / 5 °                      |
|                       | 5500 mm        | 2355 mm                         | 1710 mm        | 6055 mm                         | 7 / 5 °                      |
|                       | 6000 mm        | 2555 mm                         | 1910 mm        | 6555 mm                         | 7 / 5 °                      |
|                       | 6500 mm        | 2805 mm                         | 2160 mm        | 7055 mm                         | 7 / 5 °                      |
| Zweifach-Hubgerüst ZT | <b>3000 mm</b> | <b>2000 mm</b>                  | <b>150 mm</b>  | <b>3555 mm</b>                  | <b>7 / 5 °</b>               |
|                       | 3300 mm        | 2150 mm                         | 150 mm         | 3855 mm                         | 7 / 5 °                      |
|                       | 3600 mm        | 2300 mm                         | 150 mm         | 4155 mm                         | 7 / 5 °                      |
|                       | 4000 mm        | 2500 mm                         | 150 mm         | 4555 mm                         | 7 / 5 °                      |
|                       | 4500 mm        | 2800 mm                         | 150 mm         | 5055 mm                         | 7 / 5 °                      |
|                       | 5000 mm        | 3050 mm                         | 150 mm         | 5555 mm                         | 7 / 5 °                      |
| Zweifach-Hubgerüst ZZ | <b>3300 mm</b> | <b>2105 mm</b>                  | <b>1470 mm</b> | <b>3855 mm</b>                  | <b>7 / 5 °</b>               |
|                       | 3600 mm        | 2255 mm                         | 1620 mm        | 4155 mm                         | 7 / 5 °                      |
|                       | 4000 mm        | 2455 mm                         | 1820 mm        | 4555 mm                         | 7 / 5 °                      |

# VDI-Tabelle

Stand: 12/2024

|                |                  |  |                                   |     |                    |
|----------------|------------------|--|-----------------------------------|-----|--------------------|
| Kennzeichen    | 1.1              | Hersteller (Kurzbezeichnung)               |                                   |     | Jungheinrich       |
|                | 1.2              | Typzeichen des Herstellers                 |                                   |     | <b>EFG BB 216k</b> |
|                | 1.3              | Antrieb                                    |                                   |     | Elektro            |
|                | 1.4              | Bedienung                                  |                                   |     | Sitz               |
|                | 1.5              | Tragfähigkeit/Last                         | Q                                 | kg  | 1600               |
|                | 1.6              | Lastschwerpunktabstand                     | c                                 | mm  | 500                |
|                | 1.8              | Lastabstand                                | x                                 | mm  | 352                |
|                | 1.9              | Radstand                                   | y                                 | mm  | 1357               |
|                | Gewichte         | 2.1.1                                      | Eigengewicht (inkl. Batterie)     |     | kg                 |
| 2.2            |                  | Achslast mit Last vorn/hinten              |                                   | kg  | 4102 / 544         |
| 2.3            |                  | Achslast ohne Last vorn/hinten             |                                   | kg  | 1473 / 1571        |
| Räder/Fahrwerk | 3.1              | Bereifung                                  |                                   |     | Superelastik (SE)  |
|                | 3.2              | Reifengröße, vorn                          |                                   |     | 18 x 7 - 8         |
|                | 3.3              | Reifengröße, hinten                        |                                   |     | 140 / 55 - 9       |
|                | 3.5              | Räder, Anzahl vorn/hinten (x=angetrieben)  |                                   |     | 2x / 2             |
|                | 3.6              | Spurweite, vorn                            | b10                               | mm  | 904                |
|                | 3.7              | Spurweite, hinten                          | b11                               | mm  | 211                |
|                | Grundabmessungen | 4.1  | Neigung Hubgerüst vor/zurück      | a/β | °                  |
| 4.2            |                  | Höhe Hubgerüst eingefahren (h1)            | h1                                | mm  | 2000               |
| 4.2.1          |                  | Gesamthöhe                                 | h15                               | mm  | 2080               |
| 4.3            |                  | Freihub (h2)                               | h2                                | mm  | 150                |
| 4.4            |                  | Hub (h3)                                   | h3                                | mm  | 3000               |
| 4.5            |                  | Höhe Hubgerüst ausgefahren (h4)            | h4                                | mm  | 3555               |
| 4.7            |                  | Höhe Schutzdach (Kabine)                   | h6                                | mm  | 2080               |
| 4.8            |                  | Sitzhöhe/Standhöhe                         | h7                                | mm  | 1030               |
| 4.12           |                  | Kupplungshöhe                              | h10                               | mm  | 560                |
| 4.12.1         |                  | 2. Kupplungshöhe                           |                                   | mm  | 0                  |
| 4.19           |                  | Gesamtlänge                                | l1                                | mm  | 2899               |
| 4.20           |                  | Länge einschließlich Gabelrücken           | l2                                | mm  | 1899               |
| 4.21.1         |                  | Gesamtbreite                               | b1                                | mm  | 1060               |
| 4.22           |                  | Gabelzinkenmaße                            | s/e/l                             | mm  | 40 x 100 x 1000    |
| 4.23           |                  | Gabelträger Anschlussklasse                |                                   |     | 2A                 |
| 4.24           |                  | Gabelträgerbreite                          | b3                                | mm  | 980                |
| 4.31           |                  | Bodenfreiheit mit Last unter Hubgerüst     | m1                                | mm  | 97                 |
| 4.32           |                  | Bodenfreiheit Mitte Radstand               | m2                                | mm  | 88                 |
| 4.34.1         |                  | Arbeitsgangbreite (Palette 1000x1200 quer) | Ast                               | mm  | 3224               |
| 4.34.2         |                  | Arbeitsgangbreite (Palette 800x1200 längs) | Ast                               | mm  | 3348               |
| 4.35           |                  | Wenderadius                                | Wa                                | mm  | 1545               |
| 4.36           |                  | Kleinster Drehpunktabstand                 | b13                               | mm  | 0                  |
| Leistungsdaten |                  | 5.1  | Fahrgeschwindigkeit mit/ohne Last |     | km/h               |
|                | 5.2              | Hubgeschwindigkeit mit/ohne Last           |                                   | m/s | 0,43 / 0,53        |
|                | 5.3              | Senkgeschwindigkeit mit/ohne Last          |                                   | m/s | 0,51 / 0,55        |
|                | 5.5              | Zugkraft mit Last                          |                                   | N   | 1300               |
|                | 5.6              | Max. Zugkraft mit/ohne Last                |                                   | N   | 9000 / 9400        |
|                | 5.7              | Steigfähigkeit mit/ohne Last               |                                   | %   | 6,5 / 14           |
|                | 5.8              | Max. Steigfähigkeit mit/ohne Last          |                                   | %   | 13,5 / 16          |
|                | 5.9              | Beschleunigungszeit mit/ohne Last          |                                   | s   | 5,5 / 5            |

|  |       |  |        |                        |
|--|-------|--|--------|------------------------|
|  | 5.10  | Betriebsbremse                             |        | mechanisch/hydraulisch |
| E-Motor/Elektronik   | 6.1   | Fahrmotor, Leistung S2 60 min              | kW     | 3,7                    |
|  | 6.1.1 | 2. Fahrmotor, Leistung S2 60 min           | kW     | 3,7                    |
|  | 6.2   | Hubmotor, Leistung bei S3                  | kW     | 10                     |
|  | 6.3   | Batterie nach DIN 43531/35/36              |        | DIN 43531 A            |
|  | 6.4   | Batteriespannung/Nennkapazität             | V / Ah | 48 / 500               |
|  | 6.5   | Batteriegewicht                            | kg     | 708                    |
|  | 6.6.1 | Energieverbrauch nach EN-Zyklus            | kWh/h  | 4,25                   |
|  | 6.6.2 | CO2 Äquivalent nach EN16796                | kg/h   | 2,3                    |
|  | 6.7   | Umschlagleistung                           | t/h    | 113                    |
|  | 6.8.1 | Energieverbrauch bei max. Umschlagleistung | kWh/h  | 5,13                   |
| Sonstiges  | 8.1   | Art der Fahrsteuerung                      |        | Impuls/AC              |
|  | 10.1  | Arbeitsdruck für Anbaugerät                | bar    | 230                    |
|  | 10.2  | Ölstrom für Anbaugeräte                    | l/min  | 24                     |
|  | 10.7  | Schalldruckpegel nach EN12053              | dB (A) | 75                     |
|  | 10.8  | Anhängerkupplung, Art/Typ DIN              |        | Bolzen                 |
| - Dieses Typenblatt nach VDI-Richtlinie 2198 nennt nur die technischen Werte des Standard-Gerätes. Abweichende Bereifungen, andere Hubgerüste, Zusatzeinrichtungen usw. können andere Werte ergeben. |       |  |        |                        |

**Jungheinrich**

**Vertrieb Deutschland AG & Co. KG**

Friedrich-Ebert-Damm 129

22047 Hamburg

Telefon 0800 222 585858\*

\*Deutschlandweit kostenlos

[info@jungheinrich.de](mailto:info@jungheinrich.de)  
[www.jungheinrich.de](http://www.jungheinrich.de)

Zertifiziert sind die deutschen  
Produktionswerke in Norderstedt,  
Moosburg und Landsberg sowie unser  
Ersatzteilzentrum in Kaltenkirchen. ISO 9001  
ISO 14001

Jungheinrich Flurförderzeuge  
entsprechen den europäischen  
Sicherheitsanforderungen.



**JUNGHEINRICH**