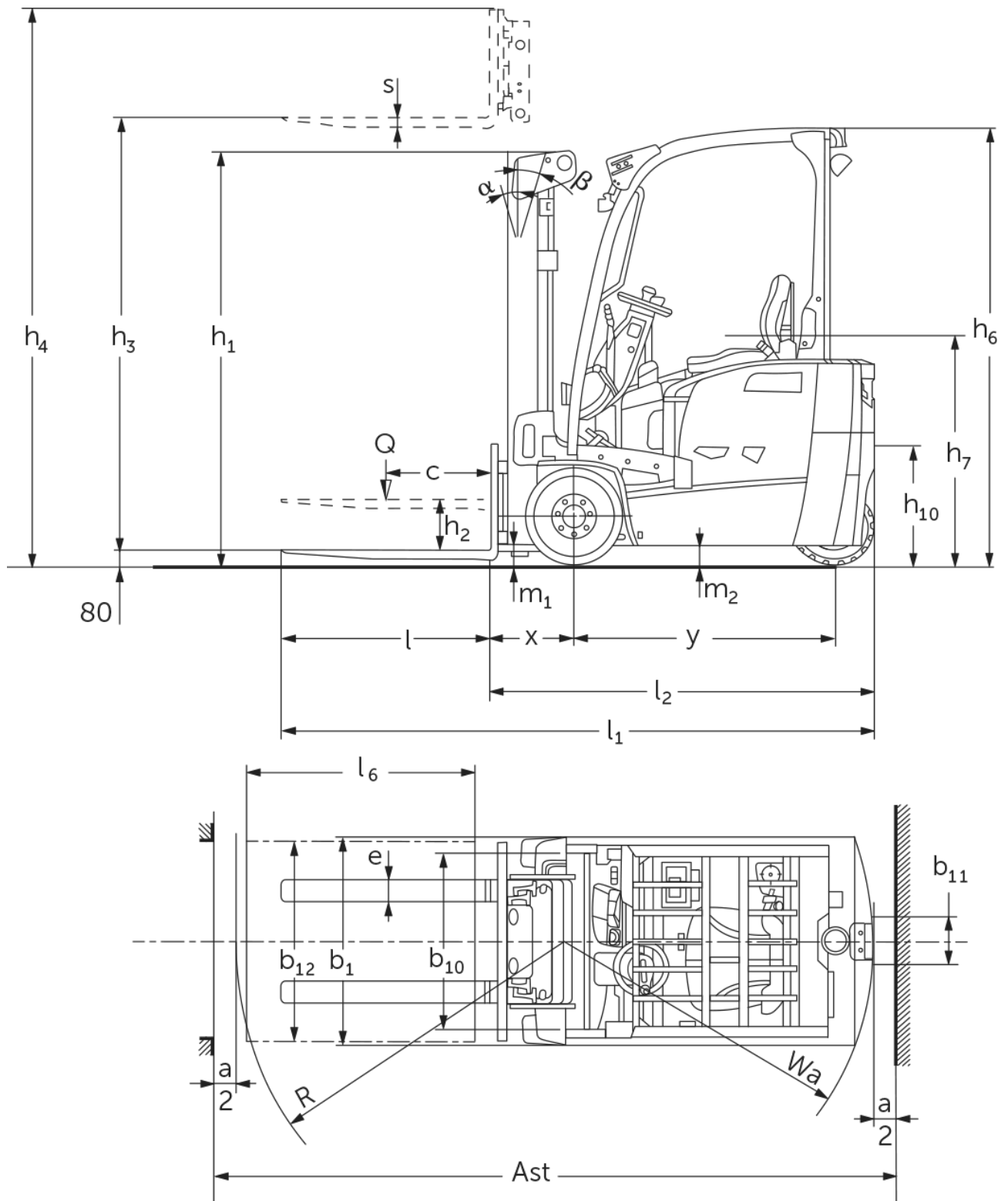




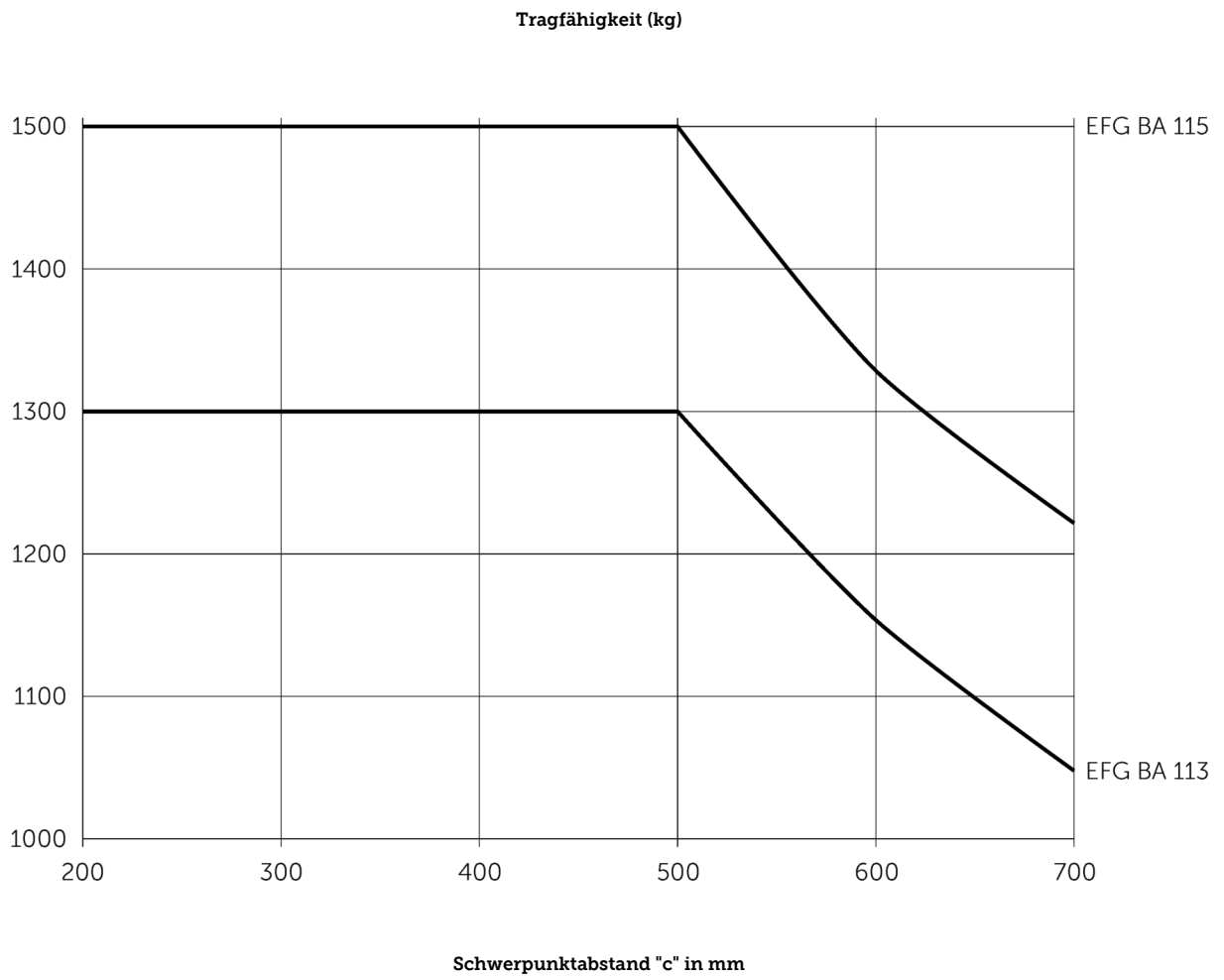
Elektro-Dreiradstapler **EFG BA 113/115**

Hubhöhe: 3000-6500 mm / Tragfähigkeit: 1300-1500 kg

EFG BA 113/115



EFG BA 113/115



EFG BA 113/115

EFG BA 113, EFG BA 115	Hub (h3)	Höhe Hubgerüst eingefahren (h1)	Freihub (h2)	Höhe Hubgerüst ausgefahren (h4)	Neigung Gabelträger vor/zurück
Dreifach-Hubgerüst DZ	4500 mm	2005 mm	1360 mm	5055 mm	7 / 5 °
	4800 mm	2105 mm	1460 mm	5355 mm	7 / 5 °
	5000 mm	2180 mm	1530 mm	5555 mm	7 / 5 °
	5500 mm	2355 mm	1710 mm	6055 mm	7 / 5 °
	6000 mm	2555 mm	1910 mm	6555 mm	7 / 5 °
	6500 mm	2805 mm	2160 mm	7055 mm	7 / 5 °
Zweifach-Hubgerüst ZT	3000 mm	2000 mm	150 mm	3555 mm	7 / 5 °
	3300 mm	2150 mm	150 mm	3855 mm	7 / 5 °
	3600 mm	2300 mm	150 mm	4155 mm	7 / 5 °
	5000 mm	3050 mm	150 mm	5555 mm	7 / 5 °
Zweifach-Hubgerüst ZZ	3300 mm	2105 mm	1470 mm	3855 mm	7 / 5 °
	3600 mm	2255 mm	1620 mm	4155 mm	7 / 5 °

VDI-Tabelle

Stand: 12/2024

			Jungheinrich		
			EFG BA 113	EFG BA 115	
Kennzeichen	1.1	Hersteller (Kurzbezeichnung)			
	1.2	Typzeichen des Herstellers			
	1.3	Antrieb	Elektro		
	1.4	Bedienung	Sitz		
	1.5	Tragfähigkeit/Last	Q kg	1300	1500
	1.6	Lastschwerpunktabstand	c mm	500	
	1.8	Lastabstand	x mm	387	392
	1.9	Radstand	y mm	1156	1249
	Gewichte	2.1.1	Eigengewicht (inkl. Batterie)	kg	3045
2.2		Achslast mit Last vorn/hinten	kg	3753 / 592	3974 / 747
2.3		Achslast ohne Last vorn/hinten	kg	1422 / 1623	1482 / 1739
Räder/Fahrwerk	3.1	Bereifung	Superelastik (SE)		
	3.2	Reifengröße, vorn	18x6-12/1/8		
	3.3	Reifengröße, hinten	140/55-9		
	3.5	Räder, Anzahl vorn/hinten (x=angetrieben)	2x / 2		
	3.6	Spurweite, vorn	b10 mm	838	
	3.7	Spurweite, hinten	b11 mm	211	
	Grundabmessungen	4.1	Neigung Hubgerüst vor/zurück	a/β °	7 / 5
4.2		Höhe Hubgerüst eingefahren (h1)	h1 mm	2000	
4.2.1		Gesamthöhe	h15 mm	2080	
4.3		Freihub (h2)	h2 mm	150	
4.4		Hub (h3)	h3 mm	3000	
4.5		Höhe Hubgerüst ausgefahren (h4)	h4 mm	3555	
4.7		Höhe Schutzdach (Kabine)	h6 mm	2080	
4.8		Sitzhöhe/Standhöhe	h7 mm	1030	
4.12		Kupplungshöhe	h10 mm	560	
4.19		Gesamtlänge	l1 mm	2732	2830
4.20		Länge einschließlich Gabelrücken	l2 mm	1732	1830
4.21.1		Gesamtbreite	b1 mm	990	
4.22		Gabelzinkenmaße	s/e/l mm	35 x 100 x 1000	40 x 100 x 1000
4.23		Gabelträger Anschlussklasse		2A	
4.24		Gabelträgerbreite	b3 mm	950	
4.31		Bodenfreiheit mit Last unter Hubgerüst	m1 mm	97	
4.32		Bodenfreiheit Mitte Radstand	m2 mm	88	
4.34.1		Arbeitsgangbreite (Palette 1000x1200 quer)	Ast mm	3056	3154
4.34.2		Arbeitsgangbreite (Palette 800x1200 längs)	Ast mm	3182	3279
4.35		Wenderadius	Wa mm	1345	1438
4.36	Kleinster Drehpunktabstand	b13 mm	0		
Leistungsdaten	5.1	Fahrgeschwindigkeit mit/ohne Last	km/h	12,5 / 12,5	
	5.2	Hubgeschwindigkeit mit/ohne Last	m/s	0,25 / 0,53	0,24 / 0,53
	5.3	Senkgeschwindigkeit mit/ohne Last	m/s	0,55 / 0,54	
	5.5	Zugkraft mit Last	N	716	886
	5.6	Max. Zugkraft mit/ohne Last	N	8752 / 8480	8675 / 9149
	5.7	Steigfähigkeit mit/ohne Last	%	8 / 12	8 / 11
	5.8	Max. Steigfähigkeit mit/ohne Last	%	15 / 20	14 / 19
	5.9	Beschleunigungszeit mit/ohne Last	s	7,1 / 6,1	7,1 / 6,5
	5.10	Betriebsbremse		mechanisch/hydraulisch	

E-Motor/Elektronik	6.1	Fahrmotor, Leistung S2 60 min	kW	3,7	
	6.1.1	2. Fahrmotor, Leistung S2 60 min	kW	3,7	
	6.2	Hubmotor, Leistung bei S3	kW	10	
	6.3	Batterie nach DIN 43531/35/36		DIN 43531 A	
	6.4	Batteriespannung/Nennkapazität	V / Ah	48 / 375	48 / 500
	6.5	Batteriegewicht	kg	560	708
	6.6.1	Energieverbrauch nach EN-Zyklus	kWh/h	3,33	3,64
	6.6.2	CO2 Äquivalent nach EN16796	kg/h	1,8	1,9
	6.7	Umschlagleistung	t/h	86	97
Sonstiges	8.1	Art der Fahrsteuerung		Impuls/AC	
	10.1	Arbeitsdruck für Anbaugerät	bar	230	
	10.2	Ölstrom für Anbaugeräte	l/min	17	
	10.7	Schalldruckpegel nach EN12053	dB (A)	72	
	10.8	Anhängerkupplung, Art/Typ DIN		Bolzen	
<p>- Dieses Typenblatt nach VDI-Richtlinie 2198 nennt nur die technischen Werte des Standard-Gerätes. Abweichende Bereifungen, andere Hubgerüste, Zusatzeinrichtungen usw. können andere Werte ergeben.</p>					

Jungheinrich

Vertrieb Deutschland AG & Co. KG

Friedrich-Ebert-Damm 129

22047 Hamburg

Telefon 0800 222 585858*

*Deutschlandweit kostenlos

info@jungheinrich.de
www.jungheinrich.de

Zertifiziert sind die deutschen
Produktionswerke in Norderstedt,
Moosburg und Landsberg sowie unser
Ersatzteilzentrum in Kaltenkirchen.

ISO 9001
ISO 14001

Jungheinrich Flurförderzeuge
entsprechen den europäischen
Sicherheitsanforderungen.



**JUNGHEINRICH**