

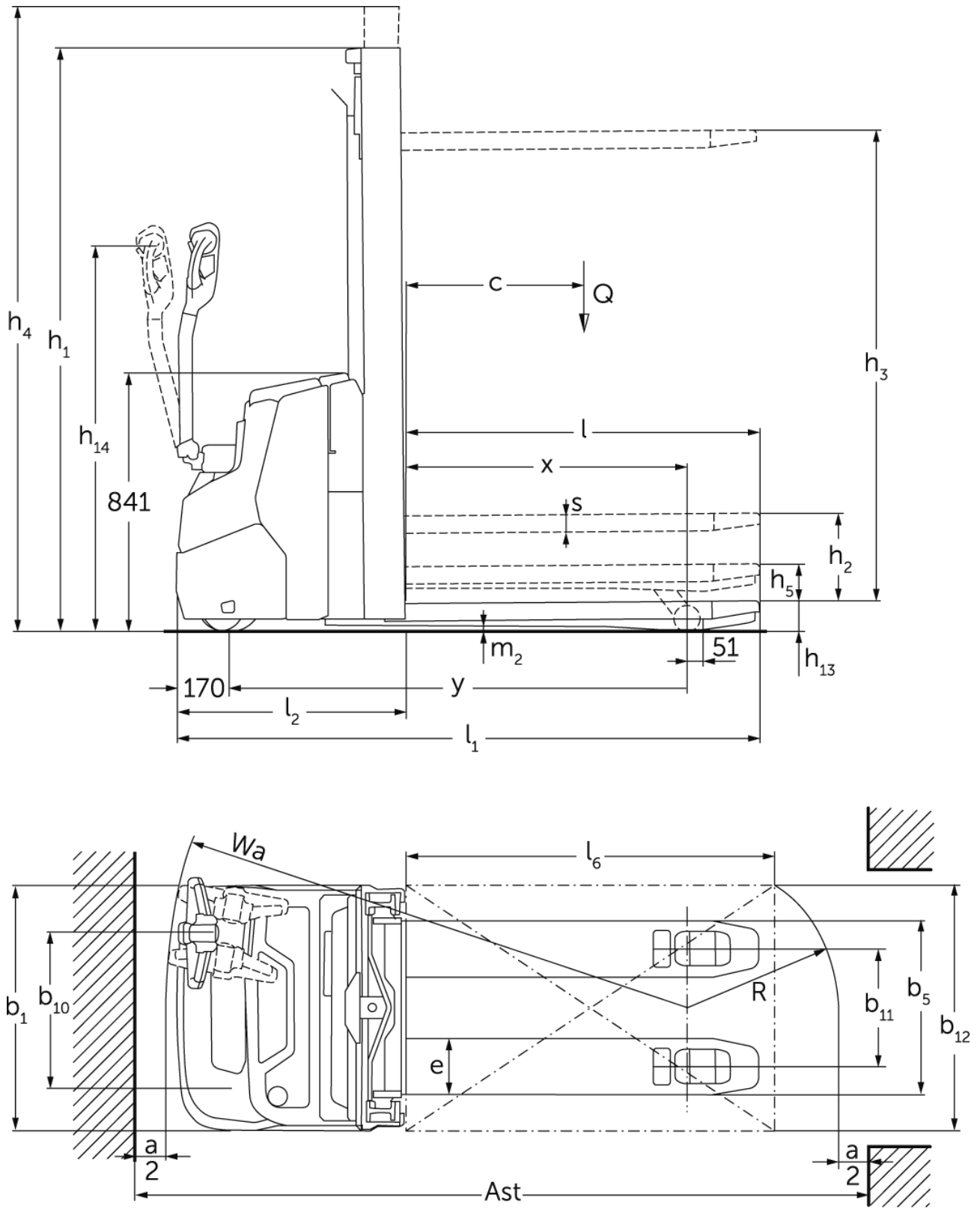


# Elektro-Deichselstapler mit Radarmhub

## EJC 110zi / 112zi

Hubhöhe: 2300-4700 mm / Tragfähigkeit: 1000-1200 kg

# EJC 110zi / 112zi



# EJC 110zi / 112zi

<b>EJC 110zi, EJC 112zi</b>	<b>Hub (h3)</b>	<b>Höhe Hubgerüst eingefahren (h1)</b>	<b>Freihub (h2)</b>	<b>Höhe Hubgerüst ausgefahren (h4)</b>
Dreifach-Hubgerüst DZ	<b>4090 mm</b>	<b>1845 mm</b>	<b>1338 mm</b>	<b>4597 mm</b>
	4300 mm	1915 mm	1408 mm	4807 mm
Zweifach-Hubgerüst ZT	<b>2300 mm</b>	<b>1650 mm</b>	<b>100 mm</b>	<b>2775 mm</b>
	2500 mm	1750 mm	100 mm	2975 mm
	2700 mm	1850 mm	100 mm	3175 mm
	2900 mm	1950 mm	100 mm	3375 mm
	3200 mm	2100 mm	100 mm	3675 mm
	3600 mm	2300 mm	100 mm	4075 mm
	3900 mm	2450 mm	100 mm	4375 mm
Zweifach-Hubgerüst ZZ	<b>2300 mm</b>	<b>1600 mm</b>	<b>1125 mm</b>	<b>2775 mm</b>
	2500 mm	1700 mm	1225 mm	2975 mm
	2900 mm	1900 mm	1425 mm	3375 mm
	3200 mm	2050 mm	1575 mm	3675 mm
	3600 mm	2250 mm	1775 mm	4075 mm
	3900 mm	2400 mm	1925 mm	4375 mm
<b>EJC 112zi</b>	<b>Hub (h3)</b>	<b>Höhe Hubgerüst eingefahren (h1)</b>	<b>Freihub (h2)</b>	<b>Höhe Hubgerüst ausgefahren (h4)</b>
Dreifach-Hubgerüst DZ	<b>4700 mm</b>	<b>2050 mm</b>	<b>1564 mm</b>	<b>5213 mm</b>
Zweifach-Hubgerüst ZT	<b>4100 mm</b>	<b>2550 mm</b>	<b>100 mm</b>	<b>4575 mm</b>
	4300 mm	2650 mm	100 mm	4775 mm

# VDI-Tabelle

Stand: 12/2024

Kennzeichen	1.1	Hersteller (Kurzbezeichnung)		Jungheinrich	
	1.2	Typzeichen des Herstellers		EJC 110zi	EJC 112zi
	1.3	Antrieb		Elektro	
	1.4	Bedienung		Geh	
	1.5	Tragfähigkeit/Last	Q kg	1000	1200
	1.5.1	Nenntragfähigkeit/Last bei Masthub	Q kg	1000	1200
	1.5.2	Nenntragfähigkeit/Last bei Radarmhub	Q kg	1400	1600
	1.6	Lastschwerpunktabstand	c mm	600	
	1.8	Lastabstand	x mm	914	
	1.9	Radstand	y mm	1493	
Gewichte	2.1.1	Eigengewicht (inkl. Batterie)	kg	860	870
	2.2	Achslast mit Last vorn/hinten	kg	840 / 1020	890 / 1180
	2.3	Achslast ohne Last vorn/hinten	kg	610 / 250	620 / 250
Räder/Fahrwerk	3.1	Bereifung		Polyurethan (PU)	
	3.2	Reifengröße, vorn		Ø230 x 70	
	3.3	Reifengröße, hinten		Ø 85 x 95 / Ø 85 x 75	
	3.4	Zusatzräder		Ø140 x 54	
	3.5	Räder, Anzahl vorn/hinten (x=angetrieben)		1x +1 / 2	
	3.6	Spurweite, vorn	b10 mm	507	
	3.7	Spurweite, hinten	b11 mm	385	
Grundabmessungen	4.2	Höhe Hubgerüst eingefahren (h1)	h1 mm	1950	
	4.3	Freihub (h2)	h2 mm	100	
	4.4	Hub (h3)	h3 mm	2900	
	4.5	Höhe Hubgerüst ausgefahren (h4)	h4 mm	3375	
	4.6	Initialhub	h5 mm	122	
	4.9	Höhe Deichselgriff in Fahrstellung min./max.	h14 mm	750 / 1260	
	4.15	Höhe gesenkt	h13 mm	90	
	4.19	Gesamtlänge	l1 mm	1899	
	4.20	Länge einschließlich Gabelrücken	l2 mm	749	
	4.21.1	Gesamtbreite	b1 mm	800	
	4.22	Gabelzinkenmaße	s/e/l mm	56 x 185 x 1150	
	4.25	Gabelaußenabstand	b5 mm	570	
	4.32	Bodenfreiheit Mitte Radstand	m2 mm	18	
	4.34.1	Arbeitsgangbreite (Palette 1000x1200 quer)	Ast mm	2136	
4.34.2	Arbeitsgangbreite (Palette 800x1200 längs)	Ast mm	2186		
4.35	Wenderadius	Wa mm	1700		
Leistungsdaten	5.1	Fahrgeschwindigkeit mit/ohne Last	km/h	6 / 6	
	5.2	Hubgeschwindigkeit mit/ohne Last	m/s	0,15 / 0,24	0,16 / 0,29
	5.3	Senkgeschwindigkeit mit/ohne Last	m/s	0,34 / 0,34	0,41 / 0,37
	5.8	Max. Steigfähigkeit mit/ohne Last	%	5 / 14	
	5.10	Betriebsbremse		generatorisch	
E-Motor/Elektronik	6.1	Fahrmotor, Leistung S2 60 min	kW	0,9	
	6.2	Hubmotor, Leistung bei S3	kW	2,2	
	6.3	Batterie nach DIN 43531/35/36		nein	
	6.4	Batteriespannung/Nennkapazität	V / Ah	24 / 105	
	6.5	Batteriegewicht	kg	45	
	6.6.1	Energieverbrauch nach EN-Zyklus	kWh/h	0,66	

	6.6.2	CO2 Äquivalent nach EN16796	kg/h	0,4
Sonstiges	8.1	Art der Fahrsteuerung		AC
	10.7	Schalldruckpegel nach EN12053	dB (A)	65
- Dieses Typenblatt nach VDI-Richtlinie 2198 nennt nur die technischen Werte des Standard-Gerätes. Abweichende Bereifungen, andere Hubgerüste, Zusatzeinrichtungen usw. können andere Werte ergeben.				

Alle Werte für Standardhubgerüst 2900 ZT; Radarme gehoben.

- VDI-Nr. 1.8: Bei DZ Hubgerüst: x - 40 mm; Bei gesenkten Radarmen: x + 51 mm.
- VDI-Nr. 1.9: Bei gesenkten Radarmen: y + 51 mm.
- VDI-Nr. 4.19: Bei DZ Hubgerüst: l1 + 40 mm.
- VDI-Nr. 4.20: Bei DZ Hubgerüst: l2 + 40 mm.
- VDI-Nr. 4.34.1: Diagonal nach VDI: Ast + 370 mm; Bei DZ: Ast + 40 mm; Deichsel in aufrechter Stellung (Schleichfahrt).
- VDI-Nr. 4.34.2: Diagonal nach VDI: Ast + 206 mm; Bei DZ Hubgerüst: Ast + 40mm; Deichsel in aufrechter Stellung (Schleichfahrt).
- VDI-Nr. 4.35: Bei gesenkten Radarmen: x + 51 mm; Deichsel in aufrechter Stellung (Schleichfahrt).
- VDI-Nr. 5.8: max. Steigfähigkeit mit Last bei VDI 1.5.2: 4%.
- VDI-Nr. 6.2: EJC 110zi: S3 = 5% ED; EJC 112zi: S3 = 10% ED.

**Jungheinrich**

**Vertrieb Deutschland AG & Co. KG**

Friedrich-Ebert-Damm 129

22047 Hamburg

Telefon 0800 222 585858\*

\*Deutschlandweit kostenlos

[info@jungheinrich.de](mailto:info@jungheinrich.de)  
[www.jungheinrich.de](http://www.jungheinrich.de)

Zertifiziert sind die deutschen  
Produktionswerke in Norderstedt,  
Moosburg und Landsberg sowie unser  
Ersatzteilzentrum in Kaltenkirchen.

ISO 9001  
ISO 14001

Jungheinrich Flurförderzeuge  
entsprechen den europäischen  
Sicherheitsanforderungen.



**JUNGHEINRICH**