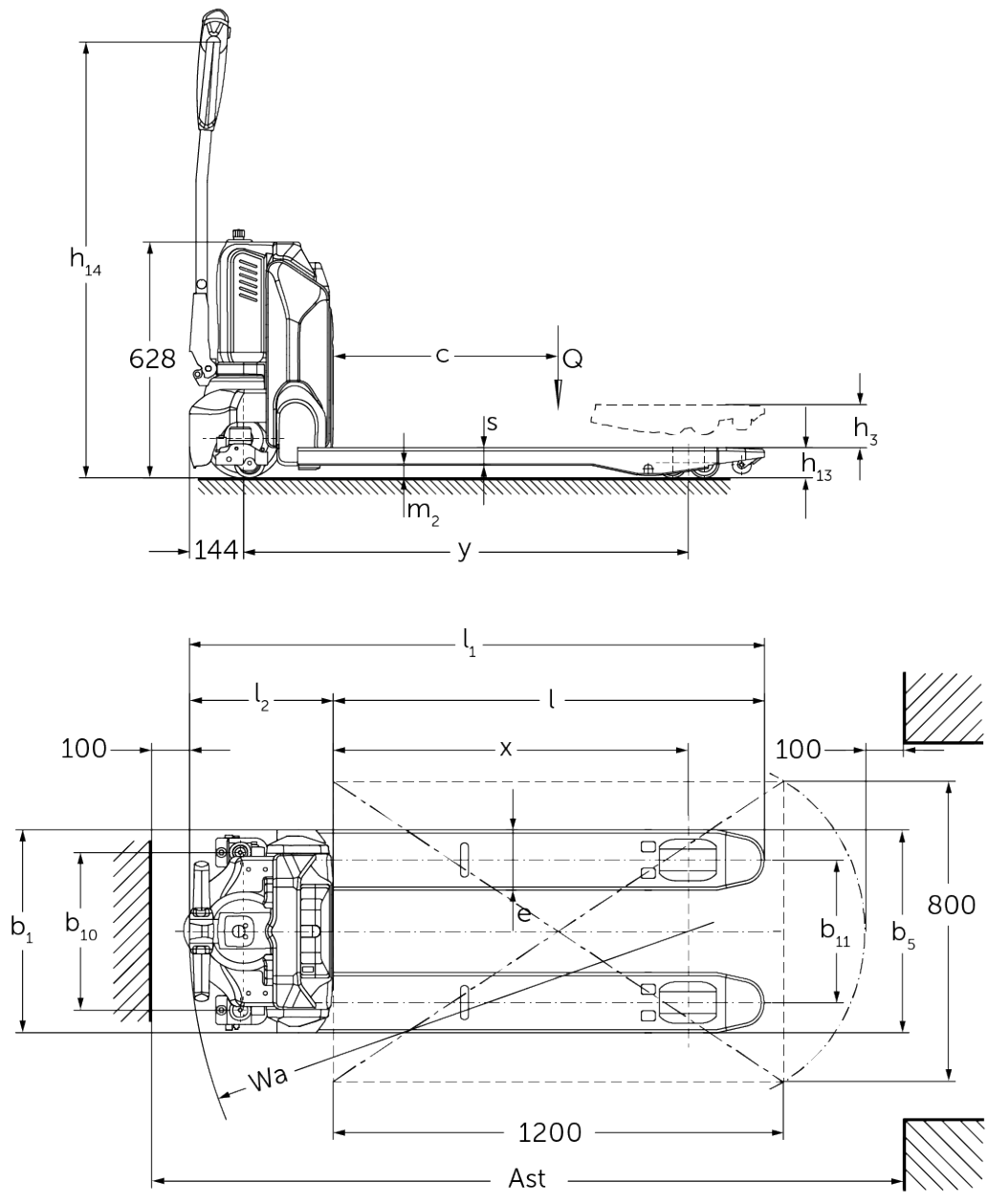




# Elektro-Deichselhubwagen **AME 16**

Hubhöhe: 115 mm / Tragfähigkeit: 1600 kg

# AME 16



# VDI-Tabelle

Stand: 12/2024

			Jungheinrich			
			AME 16 (540x1000)	AME 16 (540x1150)	AME 16 (685x1150)	
Kennzeichen	1.1	Hersteller (Kurzbezeichnung)		Jungheinrich		
	1.2	Typzeichen des Herstellers		AME 16 (540x1000)	AME 16 (540x1150)	
	1.3	Antrieb		Elektro		
	1.4	Bedienung		Geh		
	1.5	Tragfähigkeit/Last	Q kg	1600		
	1.6	Lastschwerpunktabstand	c mm	600		
	1.8	Lastabstand	x mm	801	951	
	1.9	Radstand	y mm	1039	1189	
	Gewichte	2.1.1	Eigengewicht (inkl. Batterie)	kg	145	149
2.2		Achslast mit Last vorn/hinten	kg	680 / 1065	682 / 1067	682 / 1071
2.3		Achslast ohne Last vorn/hinten	kg	111 / 34	115 / 34	119 / 34
Räder/Fahrwerk	3.1	Bereifung		Polyurethan (PU)		
	3.2	Reifengröße, vorn		Ø210 x 70		
	3.3	Reifengröße, hinten		Ø80 x 70		
	3.4	Zusatzräder		Ø80 x 30		
	3.5	Räder, Anzahl vorn/hinten (x=angetrieben)		1x +2 / 4		
	3.6	Spurweite, vorn	b10 mm	420		
	3.7	Spurweite, hinten	b11 mm	380	525	
Grundabmessungen	4.4	Hub (h3)	h3 mm	115		
	4.9	Höhe Deichselgriff in Fahrstellung min./max.	h14 mm	780 / 1160		
	4.15	Höhe gesenkt	h13 mm	80		
	4.19	Gesamtlänge	l1 mm	1386	1536	
	4.20	Länge einschließlich Gabelrücken	l2 mm	386		
	4.21.1	Gesamtbreite	b1 mm	540	685	
	4.22	Gabelzinkenmaße	s/ e/l mm	47 x 160 x 1000	47 x 160 x 1150	
	4.25	Gabelaußenabstand	b5 mm	540	685	
	4.32	Bodenfreiheit Mitte Radstand	m2 mm	33		
	4.34.2	Arbeitsgangbreite (Palette 800x1200 längs)	Ast mm	1856	2006	
4.35	Wenderadius	Wa mm	1186	1336		
Leistungsdaten	5.1	Fahrgeschwindigkeit mit/ohne Last	km/h	4,8 / 5,2		
	5.2	Hubgeschwindigkeit mit/ohne Last	m/s	0,02 / 0,02		
	5.3	Senkgeschwindigkeit mit/ohne Last	m/s	0,04 / 0,03		
	5.8	Max. Steigfähigkeit mit/ohne Last	%	8 / 16		
	5.10	Betriebsbremse		elektromagnetisch		
E-Motor/Elektronik	6.1	Fahrmotor, Leistung S2 60 min	kW	0,75		
	6.2	Hubmotor, Leistung bei S3	kW	0,8		
	6.3	Batterie nach DIN 43531/35/36		nein		
	6.4	Batteriespannung/Nennkapazität	V / Ah	48 / 20		
	6.5	Batteriegewicht	kg	7,5		
	6.6	Energieverbrauch nach VDI-Zyklus	kWh/h	0,25		
Sonstiges	8.1	Art der Fahrsteuerung		Impuls/DC		
	10.7	Schalldruckpegel nach EN12053	dB (A)	70		

- Dieses Typenblatt nach VDI-Richtlinie 2198 nennt nur die technischen Werte des Standard-Gerätes. Abweichende Bereifungen, andere Hubgerüste, Zusatzeinrichtungen usw. können andere Werte ergeben.

**Jungheinrich**

**Vertrieb Deutschland AG & Co. KG**

Friedrich-Ebert-Damm 129

22047 Hamburg

Telefon 0800 222 585858\*

\*Deutschlandweit kostenlos

[info@jungheinrich.de](mailto:info@jungheinrich.de)  
[www.jungheinrich.de](http://www.jungheinrich.de)

Zertifiziert sind die deutschen  
Produktionswerke in Norderstedt,  
Moosburg und Landsberg sowie unser  
Ersatzteilzentrum in Kaltenkirchen. ISO 9001  
ISO 14001

Jungheinrich Flurförderzeuge  
entsprechen den europäischen  
Sicherheitsanforderungen.



**JUNGHEINRICH**