



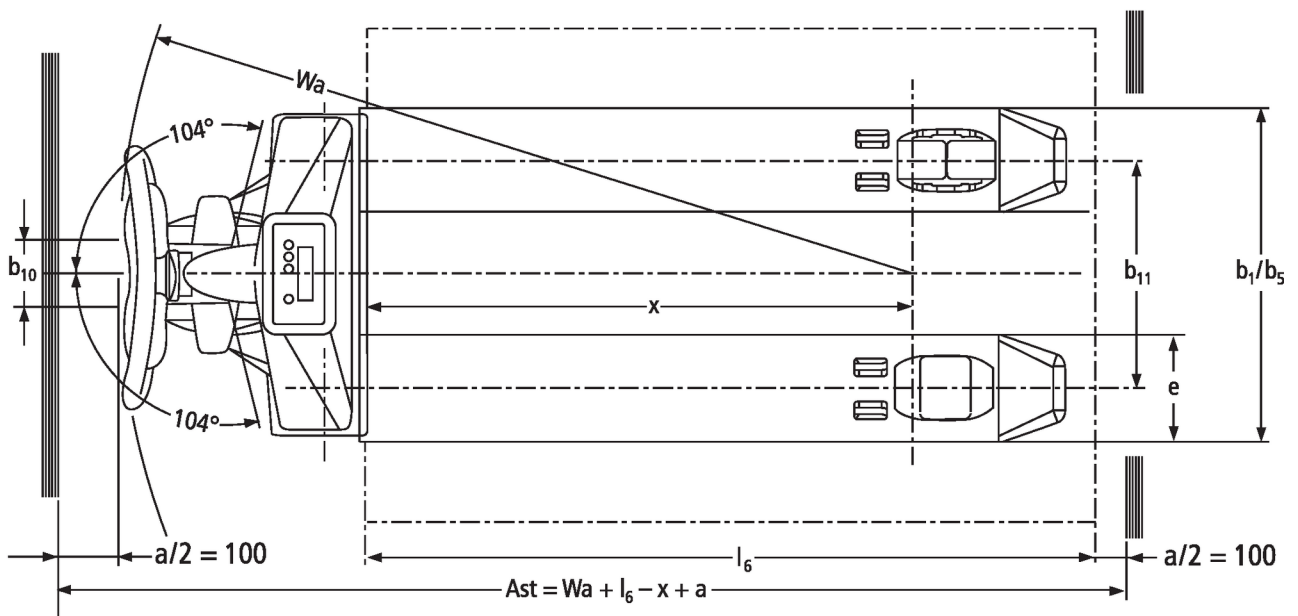
Handgabelhubwagen mit Waage

AMW 22 / 22p

Hubhöhe: 122 mm / Tragfähigkeit: 2200 kg

JUNGHEINRICH

AMW 22 / 22p



VDI-Tabelle

Stand: 12/2024

Kennzeichen	1.1	Hersteller (Kurzbezeichnung)		Jungheinrich							
	1.2	Typzeichen des Herstellers		AMW 22				AMW 22p			
	1.3	Antrieb		Manuell							
	1.4	Bedienung		Manuell							
	1.5	Tragfähigkeit/Last	Q kg	2200							
	1.6	Lastschwerpunktabstand	c mm	600							
	1.9	Radstand	y mm	1110							
Gewichte	2.1	Eigengewicht	kg	99				102			
	2.2	Achslast mit Last vorn/hinten	kg	578 / 1721							
	2.3	Achslast ohne Last vorn/hinten	kg	61 / 38							
Räder/Fahrwerk	3.1	Bereifung		C-BV	V-GV	C-GV	V-BV	C-GV	C-BV	V-GV	V-BV
	3.2	Reifengröße, vorn		∅ 170x50	∅ 170 x 50	∅ 170x50	∅ 170 x 50	∅ 170x50	∅ 170 x 50	∅ 170 x 50	∅ 170x50
	3.3	Reifengröße, hinten		∅ 82x96	∅ 82 x 96	∅ 82x96	∅ 82 x 96	∅ 82x96	∅ 82 x 96	∅ 82 x 96	∅ 82x96
	3.5	Räder, Anzahl vorn/hinten (x=angetrieben)		2/2							
	3.6	Spurweite, vorn	b10 mm	109							
	3.7	Spurweite, hinten	b11 mm	370							
	Grundabmessungen	4.4	Hub (h3)	h3 mm	122						
4.9		Höhe Deichselgriff in Fahrstellung min./max.	h14 mm	1234							
4.15		Höhe gesenkt	h13 mm	86							
4.19		Gesamtlänge	l1 mm	1546							
4.20		Länge einschließlich Gabelrücken	l2 mm	396							
4.21.1		Gesamtbreite	b1 mm	540							
4.22		Gabelzinkenmaße	s/ e/l mm	62 x 170 x 1150							
4.25		Gabelaußenabstand	b5 mm	540							
4.32		Bodenfreiheit Mitte Radstand	m2 mm	24							
4.34.1		Arbeitsgangbreite (Palette 1000x1200 quer)	Ast mm	1763							
4.34.2	Arbeitsgangbreite (Palette 800x1200 längs)	Ast mm	1813								
4.35	Wenderadius	Wa mm	1303								
Leistungsdaten	5.3	Senkgeschwindigkeit mit/ohne Last	m/s	0,09 / 0,02							
E-Motor/ Elektronik	6.4	Batteriespannung/Nennkapazität	V	1,5	12 / 1,2	1,5	12 / 1,2				

- Dieses Typenblatt nach VDI-Richtlinie 2198 nennt nur die technischen Werte des Standard-Gerätes. Abweichende Bereifungen, andere Hubgerüste, Zusatzeinrichtungen usw. können andere Werte ergeben.

Jungheinrich

Vertrieb Deutschland AG & Co. KG

Friedrich-Ebert-Damm 129

22047 Hamburg

Telefon 0800 222 585858*

*Deutschlandweit kostenlos

info@jungheinrich.de
www.jungheinrich.de

Zertifiziert sind die deutschen
Produktionswerke in Norderstedt,
Moosburg und Landsberg sowie unser
Ersatzteilzentrum in Kaltenkirchen. ISO 9001
ISO 14001

Jungheinrich Flurförderzeuge
entsprechen den europäischen
Sicherheitsanforderungen.



**JUNGHEINRICH**