

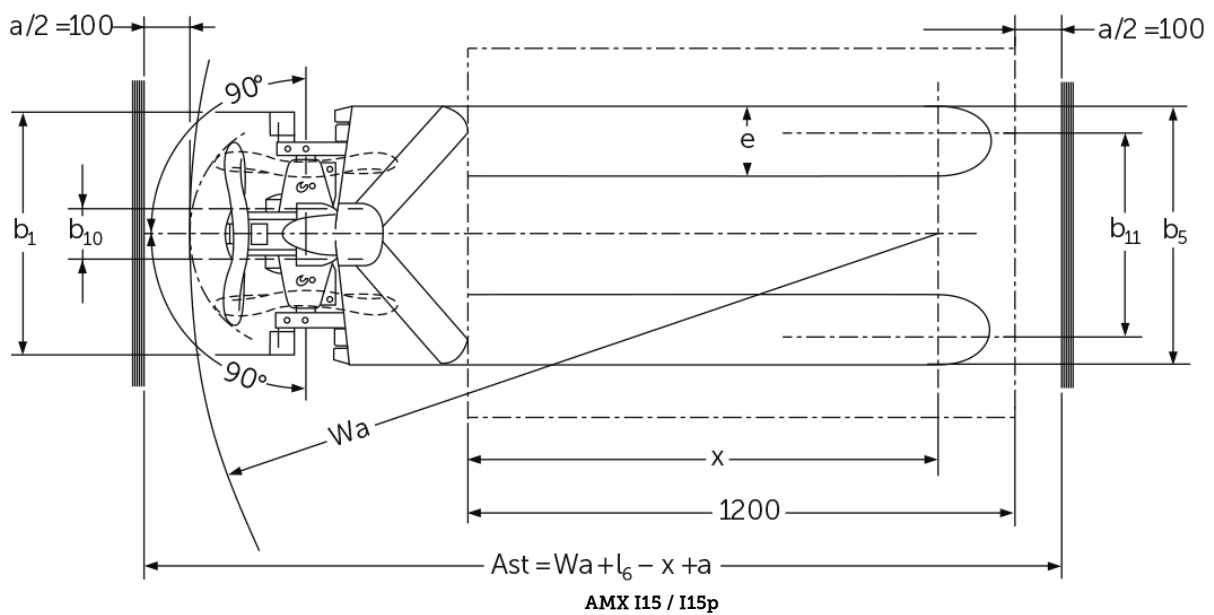
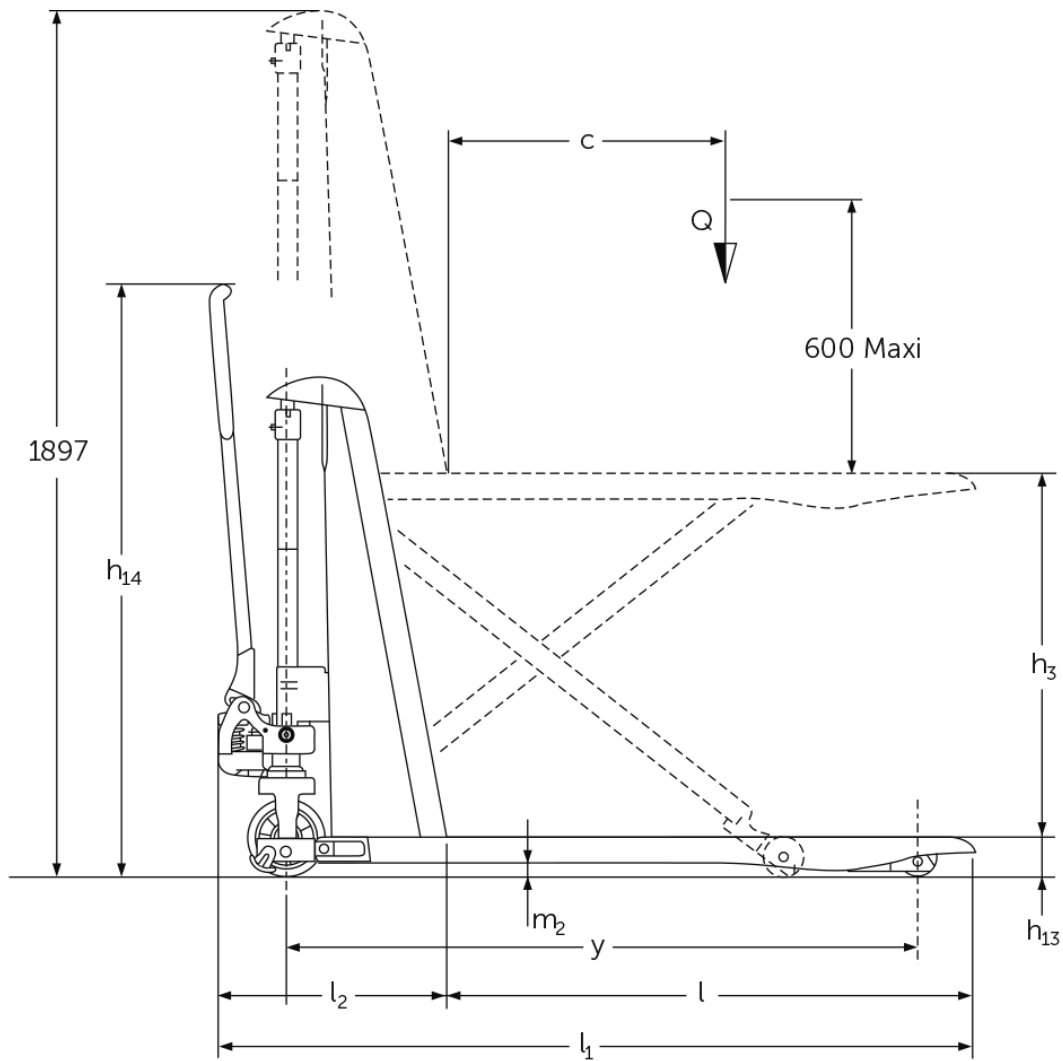


## **Transpaleta manual tipo tijera** **AMX 10 / 10e**

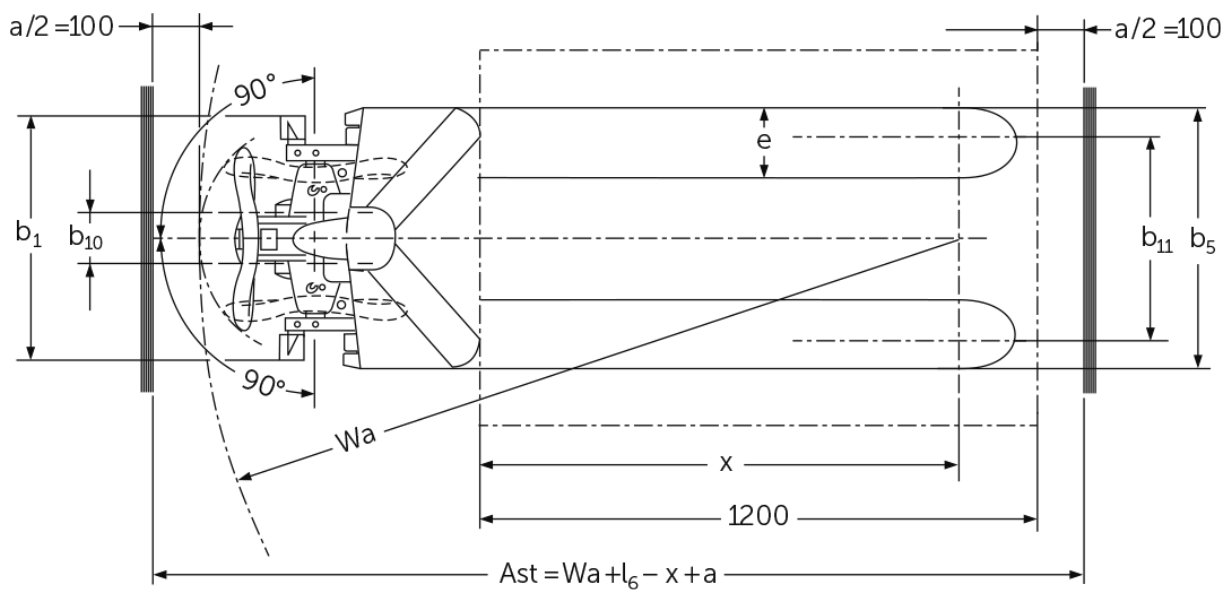
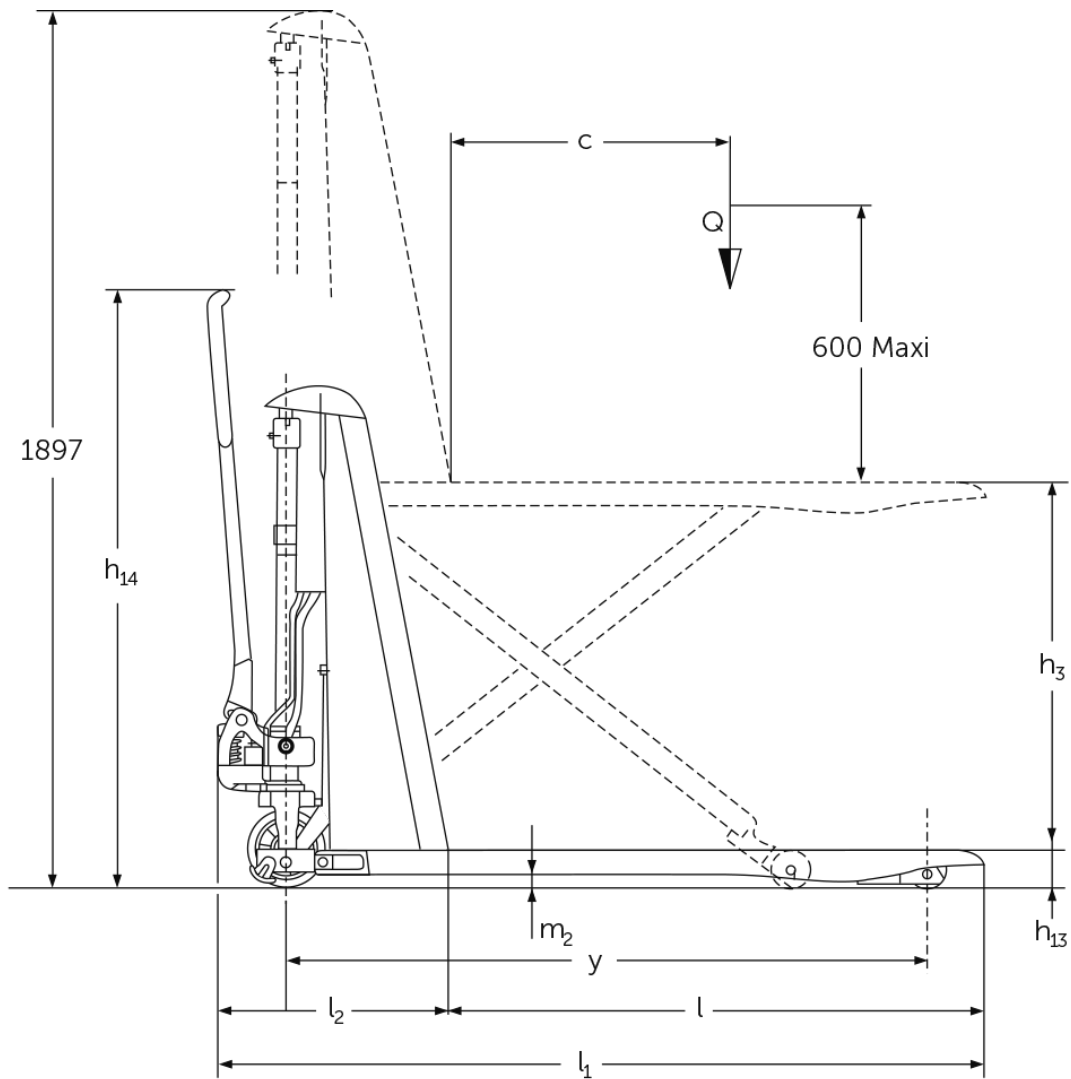
Altura de elevación: 714 mm / Capacidad de carga: 1000 kg

**JUNGHEINRICH**

# AMX 10 / 10e



# AMX 10 / 10e



AMX I15e / I15ep

# Tabla VDI

Versión: 12/2024

Marca distintiva	Código	Descripción	Unidad	Jungheinrich							
				AMX 10e		AMX 10					
Marca distintiva	1.1	Fabricante (abreviatura)		Jungheinrich							
	1.2	Nomenclatura del fabricante		AMX 10e		AMX 10					
	1.3	Grupo de tracción		Eléctrico	Manual						
	1.4	Manipulación		Manual							
	1.5	Capacidad de carga/carga	Q kg	1000							
	1.6	Distancia al centro de gravedad de la carga	c mm	600							
	1.9	Distancia entre ejes	y mm	1383	-	1383	-				
Pesos	2.1	Tara	kg	195		157					
	2.2	Peso por eje con carga delante/detrás	kg	443 / 752	- / -	406 / 751	- / -				
	2.3	Peso por eje sin carga delante/detrás	kg	136 / 59	- / -	101 / 56	- / -				
Ruedas/chasis	3.1	Bandajes		C-GN	N-GN	V-GV	N-GN	C-GN	V-GV	N-GN	
	3.2	Dimensiones de ruedas, delante		Ø 170 x 50	-			Ø 170 x 50	-		
	3.3	Dimensiones de neumáticos, detrás		Ø 82 x 62	-			Ø 82 x 62	-		
	3.5	Ruedas, número delante/detrás (x = con tracción)		2/2	-			2/2	-		
	3.6	Ancho de vía, delante	b10 mm	109	-			109	-		
	3.7	Ancho de vía, detrás	b11 mm	440	-			440	-		
	Medidas básicas	4.4	Elevación (h3)	h3 mm	714						
4.5		Altura del mástil de elevación extendido (h4)	h4 mm	1897	-		1897	-			
4.9		Altura de la empuñadura de barra timón en posición de marcha mín./máx.	h14 mm	1299	-		1299	-			
4.15		Altura de horquillas bajadas	h13 mm	86							
4.19		Longitud total	l1 mm	1650							
4.20		Longitud hasta dorsal de horquillas	l2 mm	500	-		500	-			
4.21.1		Ancho total	b1 mm	560	680		560	680			
4.22		Dimensiones de horquillas	s/e/l mm	53 x 150 x 1150	150 x 1150		53 x 150 x 1150	150 x 1150			
4.25		Ancho exterior sobre horquillas	b5 mm	560	680		560	680			
4.32		Margen con el suelo, centro distancia entre ejes	m2 mm	30	-		30	-			
4.34.2		Ancho de pasillo de trabajo (palet 800x1200 longitudinal)	Ast mm	2005	-		2005	-			
4.35		Radio de giro	Wa mm	-		1635		-			
Prestaciones	5.3	Velocidad de descenso con/sin carga	m/s	0,13 / 0,05	- / -		0,11 / 0,04	- / -			
Motor eléctrico/sistema electrónico	6.2	motor de elevación, potencia con S3	kW	0,5		-					
	6.4	Tensión de batería/capacidad nominal	V / Ah	12 / 70		-					
	6.5	Peso de la batería	kg	24	-						

- Esta hoja técnica conforme a la directiva VDI 2198 indica sólo los valores técnicos del equipo estándar. Un bandaje diferente, otros mástiles de elevación, dispositivos adicionales, etc. pueden dar otros valores.

Marca distintiva	Código	Descripción	Jungheinrich						
			1.1	Fabricante (abreviatura)		Jungheinrich			
			1.2	Nomenclatura del fabricante		AMX 10			
1.3	Grupo de tracción		Manual						

	1.4	Manipulación			Manual
	1.5	Capacidad de carga/carga	Q	kg	1000
	1.6	Distancia al centro de gravedad de la carga	c	mm	600
Pesos	2.1	Tara		kg	157
	3.1	Bandajes			C-GN V-GV
Medidas básicas	4.4	Elevación (h3)	h3	mm	714
	4.15	Altura de horquillas bajadas	h13	mm	86
	4.19	Longitud total	l1	mm	1650
	4.21.1	Ancho total	b1	mm	680
	4.22	Dimensiones de horquillas	s/e/l	mm	150 x 1150
	4.25	Ancho exterior sobre horquillas	b5	mm	680
<p>- Esta hoja técnica conforme a la directiva VDI 2198 indica sólo los valores técnicos del equipo estándar. Un bandaje diferente, otros mástiles de elevación, dispositivos adicionales, etc, pueden dar otros valores.</p>					

**Jungheinrich de España, S.A.U.**

C/ Sierra Morena, 5  
Área Empresarial Andalucía  
28320 Pinto (Madrid)  
Línea de atención al cliente  
Teléfono 902 120 895

Línea de atención al cliente  
Teléfono 902 120 895

[info@jungheinrich.es](mailto:info@jungheinrich.es)  
[www.jungheinrich.es](http://www.jungheinrich.es)

Las fábricas de producción alemanas de  
Norderstedt, Moosburg y Landsberg  
están certificadas, así como nuestro  
Centro de Recambios Originales en  
Kaltenkirchen.

ISO 9001  
ISO 14001

Las carretillas de Jungheinrich cumplen  
los requisitos de seguridad europeos.



 **JUNGHEINRICH**