



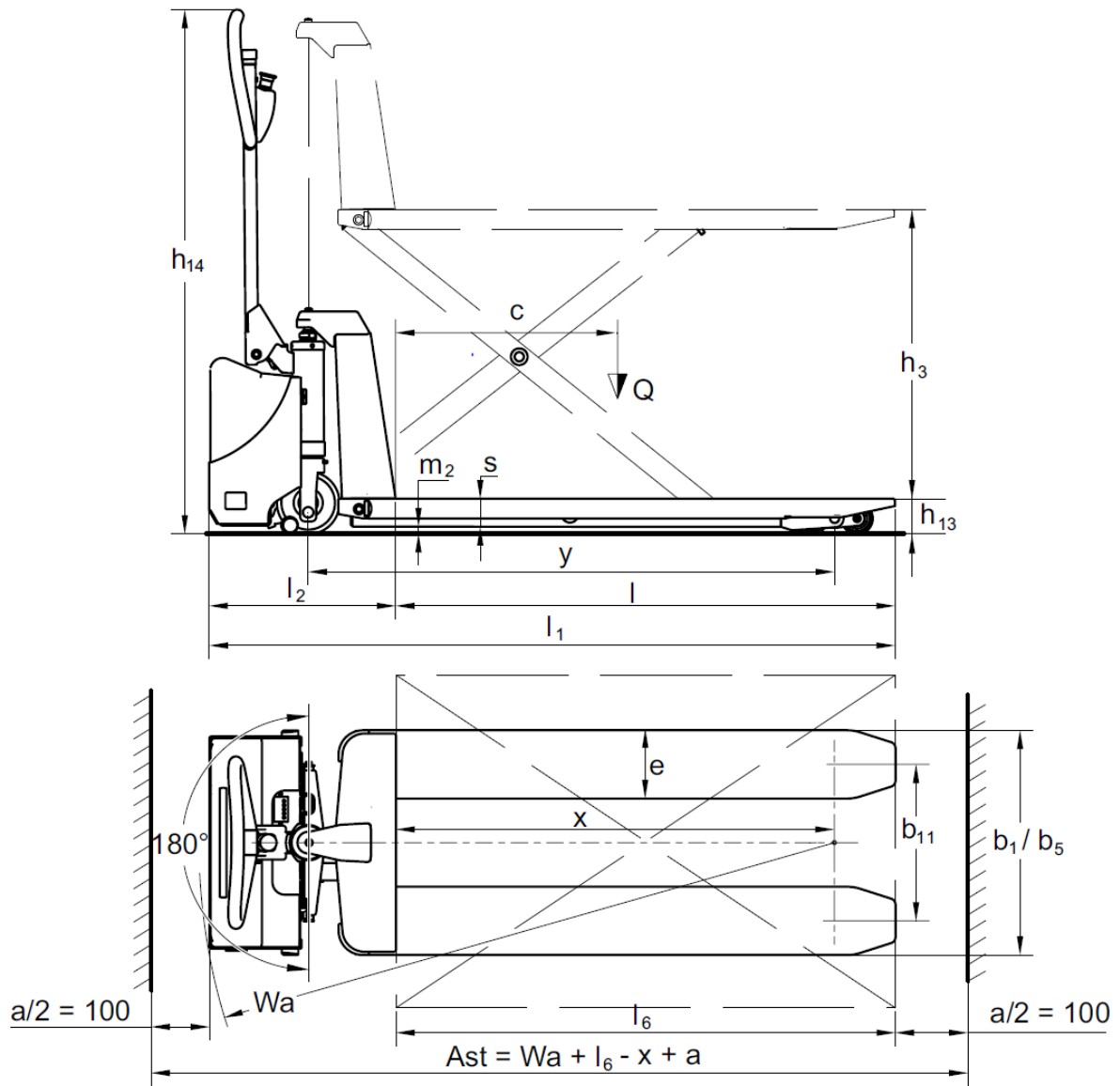
Transpaleta manual

AMX I15 / I15 e / I15 p / I15 ep

Altura de elevación: 710 mm / Capacidad de carga: 1500 kg

JUNGHEINRICH

AMX I15 / I15 e / I15 p / I15 ep



AMX I15 / I15 e / I15 p / I15 ep

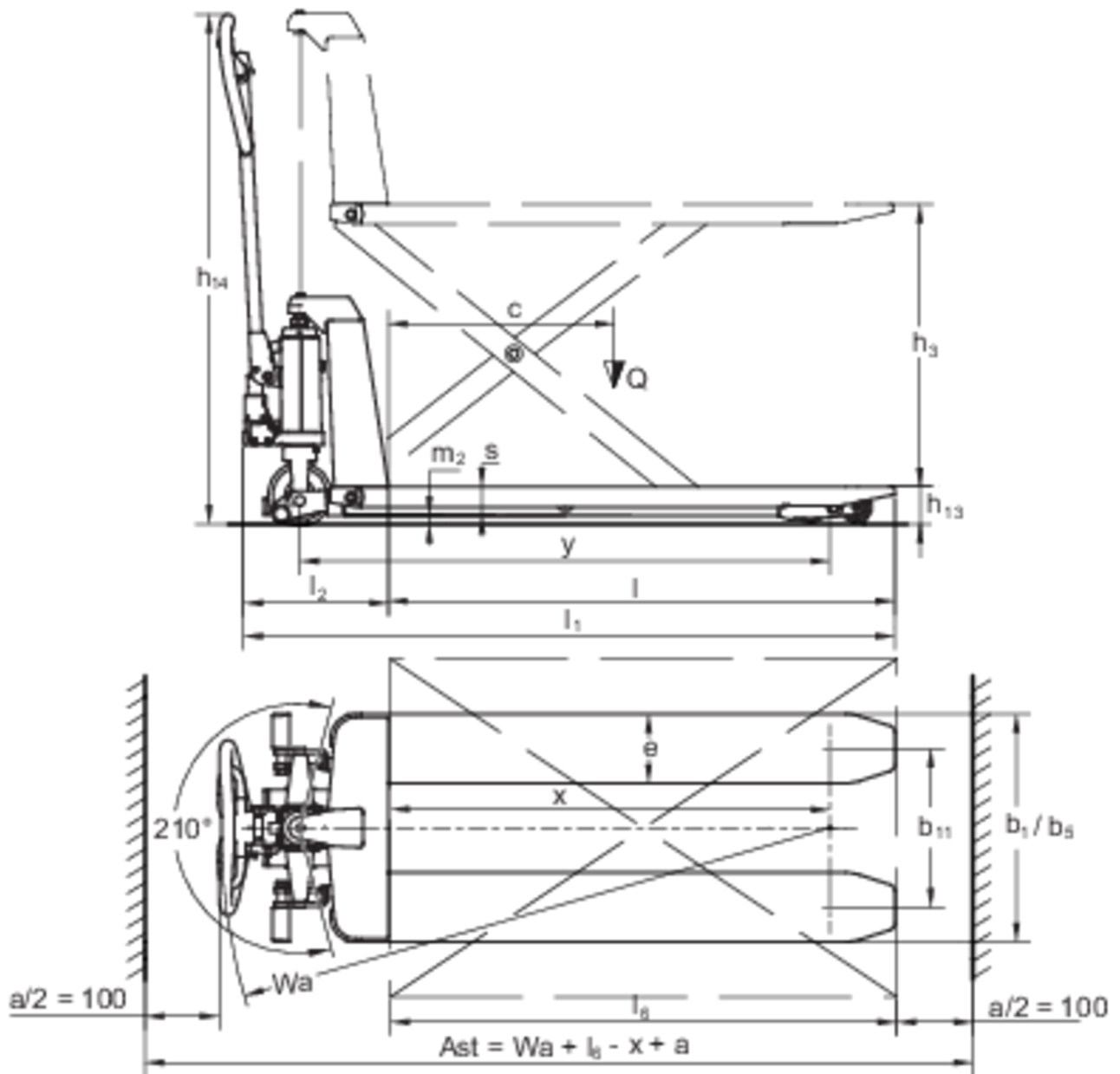


Tabla VDI

Versión: 12/2024

Categoría	Código	Descripción	Unidad	Jungheinrich							
				AMX I15e		AMX I15ep		AMX I15		AMX I15p	
Marca distintiva	1.1	Fabricante (abreviatura)		Jungheinrich							
	1.2	Nomenclatura del fabricante		AMX I15e		AMX I15ep		AMX I15		AMX I15p	
	1.3	Grupo de tracción		Manual							
	1.4	Manipulación		Manual							
	1.5	Capacidad de carga/carga	Q kg	1500							
	1.6	Distancia al centro de gravedad de la carga	c mm	600							
	1.9	Distancia entre ejes	y mm	1255							
Pesos	2.1	Tara	kg	132				125			
	2.2	Peso por eje con carga delante/detrás	kg	753 / 357		753 / 387		720 / 358		750 / 358	
	2.3	Peso por eje sin carga delante/detrás	kg	40 / 100				38 / 70			
Ruedas/chasis	3.1	Bandajes		N-BN	V-BV	N-BN	V-BV	N-BN	V-BV	N-BN	V-BV
	3.2	Dimensiones de ruedas, delante		Ø 150x45							
	3.3	Dimensiones de neumáticos, detrás		Ø 75x68							
	3.5	Ruedas, número delante/detrás (x = con tracción)		2/4							
	3.6	Ancho de vía, delante	b10 mm	145							
	3.7	Ancho de vía, detrás	b11 mm	440							
	Medidas básicas	4.4	Elevación (h3)	h3 mm	710						
4.9		Altura de la empuñadura de barra timón en posición de marcha min./máx.	h14 mm	1270				1230			
4.15		Altura de horquillas bajadas	h13 mm	85							
4.19		Longitud total	l1 mm	1645				1580			
4.20		Longitud hasta dorsal de horquillas	l2 mm	445				340			
4.21.1		Ancho total	b1 mm	540							
4.22		Dimensiones de horquillas	s/e/l mm	50 x 163 x 1200							
4.25		Ancho exterior sobre horquillas	b5 mm	540							
4.32		Margen con el suelo, centro distancia entre ejes	m2 mm	19							
4.34.1		Ancho de pasillo de trabajo (palet 1000x1200 transversal)	Ast mm	1690				1630			
4.34.2		Ancho de pasillo de trabajo (palet 800x1200 longitudinal)	Ast mm	1890				1830			
4.35		Radio de giro	Wa mm	1540				1480			
Prestaciones		5.3	Velocidad de descenso con/sin carga	m/s	0,07 / 0,05				0,15 / 0,09		
Motor eléctrico/sistema electrónico	6.4	Tensión de batería/capacidad nominal	V / Ah	12 / 65				-			
	6.5	Peso de la batería	kg	21				-			

- Esta hoja técnica conforme a la directiva VDI 2198 indica sólo los valores técnicos del equipo estándar. Un bandaje diferente, otros mástiles de elevación, dispositivos adicionales, etc, pueden dar otros valores.

- N.º VDI 1.5: a partir de una altura de elevación de 470 mm, se reduce la capacidad de carga a 1.000 kg.

Jungheinrich de España, S.A.U.

C/ Sierra Morena, 5
Área Empresarial Andalucía
28320 Pinto (Madrid)
Línea de atención al cliente
Teléfono 902 120 895

Línea de atención al cliente
Teléfono 902 120 895

info@jungheinrich.es
www.jungheinrich.es

Las fábricas de producción alemanas de
Norderstedt, Moosburg y Landsberg
están certificadas, así como nuestro
Centro de Recambios Originales en
Kaltenkirchen.

ISO 9001
ISO 14001

Las carretillas de Jungheinrich cumplen
los requisitos de seguridad europeos.



 **JUNGHEINRICH**