

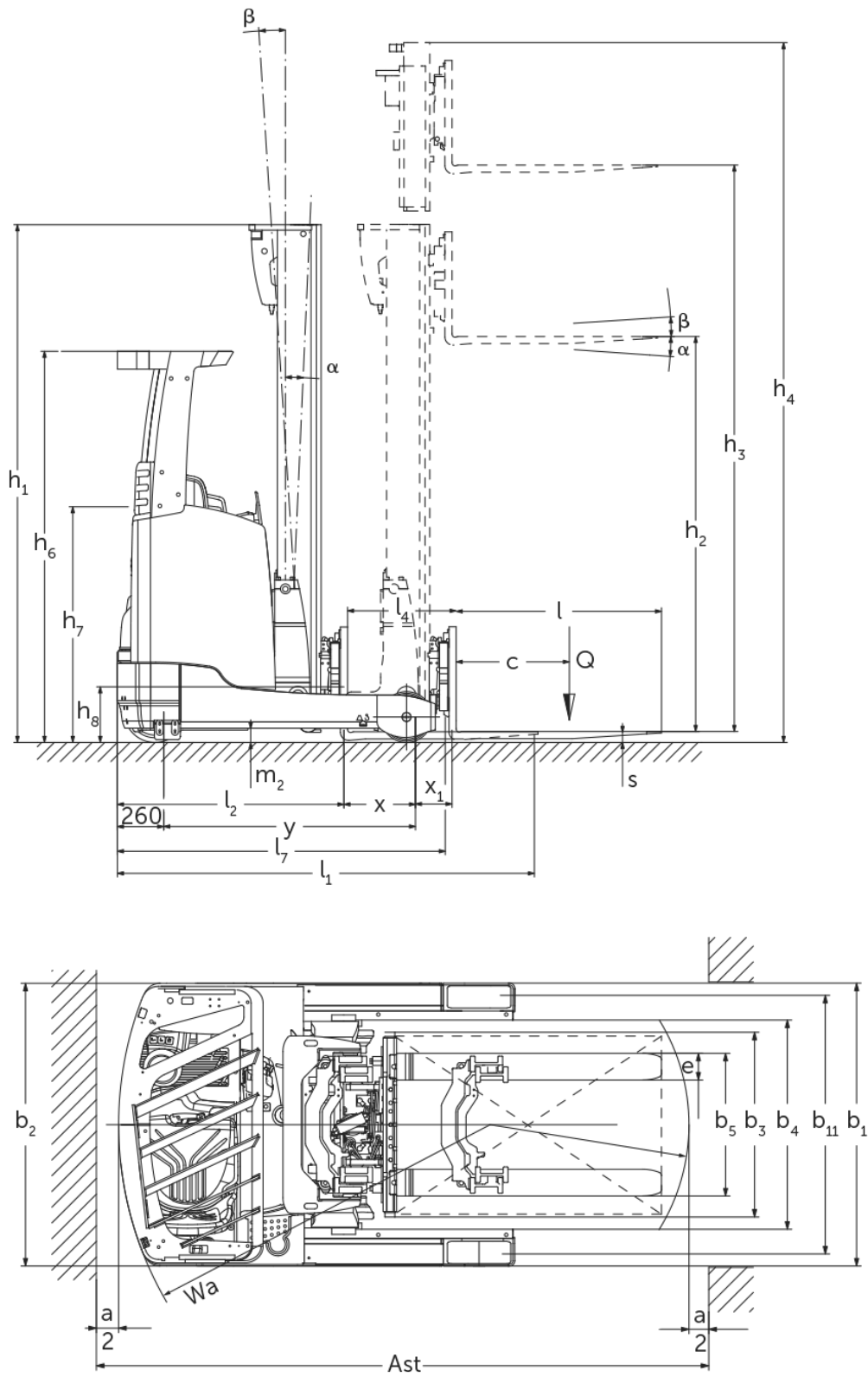


Carretilla apiladora retráctil eléctrica

ETV 318-325

Altura de elevación: 4250-14000 mm / Capacidad de carga: 1800-2500 kg

ETV 318-325



ETV 318-325

ETV 318, ETV 320, ETM 325, ETV 325	Elevación (h3)	Altura del mástil de elevación replegado (h1)	Elevación libre (h2)	Altura del mástil de elevación extendido (h4)	Inclinación de mástil de elevación adelante/atrás	Inclinación carro portahorquillas adelante/atrás
Inclinación de horquillas / Mástil de elevación triple DZ / Perfiles estirados en frío	6200 mm	2700 mm	1970 mm	6930 mm		2 / 5 °
	6500 mm	2800 mm	2070 mm	7230 mm		2 / 5 °
	6800 mm	2900 mm	2170 mm	7530 mm		2 / 5 °
	7400 mm	3100 mm	2370 mm	8130 mm		2 / 5 °
	7700 mm	3200 mm	2470 mm	8430 mm		2 / 5 °
	8000 mm	3300 mm	2570 mm	8730 mm		2 / 5 °
	8420 mm	3440 mm	2710 mm	9150 mm		2 / 5 °
	8720 mm	3540 mm	2810 mm	9450 mm		2 / 5 °
	9110 mm	3670 mm	2940 mm	9840 mm		2 / 5 °
	9620 mm	3840 mm	3110 mm	10350 mm		2 / 5 °
	9950 mm	3950 mm	3220 mm	10680 mm		2 / 5 °
	10220 mm	4100 mm	3370 mm	10950 mm		2 / 5 °
	10520 mm	4200 mm	3470 mm	11250 mm		2 / 5 °
	10700 mm	4260 mm	3530 mm	11430 mm		2 / 5 °
	10880 mm	4320 mm	3590 mm	11610 mm		2 / 5 °
	11120 mm	4400 mm	3670 mm	11850 mm		2 / 5 °
11510 mm	4530 mm	3800 mm	12240 mm		2 / 5 °	
ETV 318, ETV 320, ETV 325	Elevación (h3)	Altura del mástil de elevación replegado (h1)	Elevación libre (h2)	Altura del mástil de elevación extendido (h4)	Inclinación de mástil de elevación adelante/atrás	Inclinación carro portahorquillas adelante/atrás
Inclinación del mástil / Mástil de elevación triple DZ / Perfiles estirados en frío	4250 mm	2050 mm	1320 mm	4980 mm	1 / 5 °	
	4700 mm	2200 mm	1470 mm	5430 mm	1 / 5 °	
	5000 mm	2300 mm	1570 mm	5730 mm	1 / 5 °	
	5300 mm	2400 mm	1670 mm	6030 mm	1 / 5 °	
	5600 mm	2500 mm	1770 mm	6330 mm	1 / 3 °	
	5900 mm	2600 mm	1870 mm	6630 mm	0,5 / 2 °	
	6200 mm	2700 mm	1970 mm	6930 mm	0,5 / 2 °	
	6500 mm	2800 mm	2070 mm	7230 mm	0,5 / 2 °	
	6800 mm	2900 mm	2170 mm	7530 mm	0,5 / 2 °	
	6950 mm	2950 mm	2220 mm	7680 mm	0,5 / 1 °	
	7400 mm	3100 mm	2370 mm	8130 mm	0,5 / 1 °	
	8000 mm	3300 mm	2570 mm	8730 mm	0,5 / 1 °	
	8420 mm	3440 mm	2710 mm	9150 mm	0,5 / 1 °	
	8720 mm	3540 mm	2810 mm	9450 mm	0,5 / 1 °	
9110 mm	3670 mm	2940 mm	9840 mm	0,5 / 1 °		
ETV 320	Elevación (h3)	Altura del mástil de elevación replegado (h1)	Elevación libre (h2)	Altura del mástil de elevación extendido (h4)	Inclinación de mástil de elevación adelante/atrás	Inclinación carro portahorquillas adelante/atrás

Inclinación de horquillas / Mástil de elevación triple DZ / Perfiles estirados en frío	13505 mm	5425 mm	4695 mm	14235 mm	2 / 5 °	
	14000 mm	5590 mm	4860 mm	14730 mm	2 / 5 °	
ETV 320, ETV 325	Elevación (h3)	Altura del mástil de elevación replegado (h1)	Elevación libre (h2)	Altura del mástil de elevación extendido (h4)	Inclinación de mástil de elevación adelante/atrás	Inclinación carro portahorquillas adelante/atrás
Inclinación de horquillas / Mástil de elevación triple DZ / Perfiles estirados en frío	12020 mm	4700 mm	3970 mm	12750 mm	2 / 5 °	
	12530 mm	4870 mm	4140 mm	13260 mm	2 / 5 °	
	12830 mm	4970 mm	4240 mm	13560 mm	2 / 5 °	
	13000 mm	5026 mm	4296 mm	13728 mm	2 / 5 °	

Tabla VDI

Versión: 12/2024

			Jungheinrich				
			ETV 318	ETV 320	ETM 325	ETV 325	
Marca distintiva	1.1	Fabricante (abreviatura)	Jungheinrich				
	1.2	Nomenclatura del fabricante	ETV 318	ETV 320	ETM 325	ETV 325	
	1.3	Grupo de tracción	Eléctrico				
	1.4	Manipulación	Asiento transversal				
	1.5	Capacidad de carga/carga	Q kg	1800	2000	2500	
	1.6	Distancia al centro de gravedad de la carga	c mm	600			
	1.8	Distancia a la carga	x mm	364	412	321	487
	1.8.1	Distancia a la carga, mástil adelantado	mm	205	230		
	1.9	Distancia entre ejes	y mm	1460	1518	1673	
Pesos	2.1.1	Peso propio (incl. batería)	kg	3522	3650	3895	3700
	2.3	Peso por eje sin carga delante/detrás	kg	2074 / 1448	2163 / 1487	2274 / 1621	2264 / 1436
	2.4	Peso por eje horquillas adelante con carga delante/detrás	kg	446 / 4876	558 / 5092	366 / 6029	602 / 5598
	2.5	Peso por eje horquillas atrás con carga delante/detrás	kg	1805 / 3517	1953 / 3397	2057 / 4338	2032 / 4168
Ruedas/chasis	3.1	Bandajes	Poliuretano (PU)				
	3.2	Dimensiones de ruedas, delante	Ø 343 x 114		Ø 343 x 140		
	3.3	Dimensiones de neumáticos, detrás	Ø 285 x 100	Ø 355 x 106	Ø 355 x 135		
	3.5	Ruedas, número delante/detrás (x = con tracción)	1x / 2				
	3.7	Ancho de vía, detrás	b11 mm	1136	1155	1034	1184
Medidas básicas	4.1	Inclinación de mástil de elevación adelante/atrás	a/β °	1 / 5			
	4.2	Altura del mástil de elevación replegado (h1)	h1 mm	2400			
	4.3	Elevación libre (h2)	h2 mm	1670			
	4.4	Elevación (h3)	h3 mm	5300			
	4.5	Altura del mástil de elevación extendido (h4)	h4 mm	6030			
	4.7	Altura del tejadillo protector (cabina)	h6 mm	2190			
	4.8	Altura de asiento / plataforma	h7 mm	1057			
	4.10	Altura brazos portadores	h8 mm	285	355		
	4.19	Longitud total	l1 mm	2456	2466	2712	2546
	4.20	Longitud hasta dorsal de horquillas	l2 mm	1306	1316	1562	1396
	4.21.1	Ancho total	b1 mm	1270	1290	1198	1348
	4.21.2	Ancho total	b2 mm	1270		1120	1270
	4.22	Dimensiones de horquillas	s/ e/l mm	40 x 120 x 1150	50 x 140 x 1150		
	4.23	Clase de conexión del portahorquillas		2B			
	4.24	Ancho de carro portahorquillas	b3 mm	830			
	4.25	Ancho exterior sobre horquillas	b5 mm	335	356		
	4.25.1	Ancho exterior sobre horquillas (min./max.)	b5 mm	335 / 730	356 / 750	356 / 580	356 / 750
	4.26	Ancho entre brazos portadores/superficies de carga	b4 mm	940		790	940
	4.28	Empuje	mm	569	624	551	736
	4.32	Margen con el suelo, centro distancia entre ejes	m2 mm	80	95		
	4.34.1	Ancho de pasillo de trabajo (palet 1000x1200 transversal)	Ast mm	2737	2750	2971	2854
	4.34.2	Ancho de pasillo de trabajo (palet 800x1200 longitudinal)	Ast mm	2790	2794	3031	2883
	4.35	Radio de giro	Wa mm	1663	1710	1865	
4.37	Longitud sobre los brazos portadores	L7 mm	1842	1920	2075		
Prestaciones	5.1	Velocidad de marcha con/sin carga (Efficiency drivePLUS)	km/h	11 / 11 14 / 14		- / - 14 / 14	
	5.2	Velocidad de elevación con/sin carga (Efficiency liftPLUS)	m/s	0,32 / 0,64 0,38 / 0,64		- / - 0,35 / 0,64	
	5.3	Velocidad de descenso con/sin carga (Efficiency liftPLUS)	m/s	0,55 / 0,55 0,55 / 0,55		- / - 0,55 / 0,55	
	5.4	Velocidad de empuje con/sin carga (Efficiency liftPLUS)	m/s	0,18 / 0,18 0,2 / 0,2		- / - 0,2 / 0,2	
	5.7	Capacidad de rampa con/sin carga (Efficiency drivePLUS)	%	7 / 11 7 / 11		- / - 7 / 11	

	5.8	Capacidad de rampa máx. con/sin carga (Efficiency drivePLUS)	%	9 / 13 9 / 13	10 / 15 10 / 15	- / - 10 / 15
	5.9	Tiempo de aceleración con/sin carga (Efficiency drivePLUS)	s	5,4 / 5 5,2 / 4,7	5,6 / 5 5,3 / 4,7	- / - 5,4 / 4,7
	5.10	Freno de servicio		eléctrico		
Motor eléctrico/sistema electrónico	6.1	Motor de tracción, potencia S2 60 min (Efficiency drivePLUS)	kW	6 8,5		- 8,5
	6.2	motor de elevación, potencia con S3 (Efficiency liftPLUS)	kW	13,3 15,5		- 15,5
	6.3	Batería según DIN 43531/35/36		DIN 43531 C		DIN 43531 B DIN 43531 C
	6.4	Tensión de batería/capacidad nominal	V / Ah	48 / 620		48 / 775 48 / 620
	6.5	Peso de la batería	kg	1005		1210 1005
	6.6	Consumo energético según ciclo VDI	kWh/h	4,3	4,5	4,9
	6.6.1	Consumo energético según ciclo EN (Efficiency PLUS)	kWh/h	3,77 3,73	3,89 4,57	- 4,57
	6.6.2	Equivalente CO2 según EN16796 (Efficiency PLUS)	kg/h	2,1 2	2,1 2,5	- 2,5
	6.7	Rendimiento en el despacho de mercancías (Efficiency PLUS)	t/h	60,85 73,39	67,48 76,51	- 95,14
	6.8.1	Consumo energético con máx. rendimiento en la expedición de mercancías (Efficiency PLUS)	kWh/h	3,25 4,66	3,54 4,64	- 4,57
Otros	8.1	Tipo de mando de tracción		Mosfet / CA		
	10.1	Presión de trabajo para implemento	bar	150		
	10.2	Flujo de aceite para implementos	l/min	20		
	10.7	Nivel sonoro según EN12053, al oído del conductor	dB (A)	68		

- Esta hoja técnica conforme a la directiva VDI 2198 indica sólo los valores técnicos del equipo estándar. Un bandaje diferente, otros mástiles de elevación, dispositivos adicionales, etc. pueden dar otros valores.

Efficiency: Valores con paquete de equipamiento efficiency (estándar) | PLUS: Valores con paquete de equipamiento de alto rendimiento (PLUS)

- N.º VDI 1.8: el tamaño de la batería y el tipo de mástil influyen en la distancia a la carga x
- N.º VDI 2.1.1: el tamaño de la batería y la versión del mástil influyen tanto en la tara como en las cargas por eje
- N.º VDI 2.3: el tamaño de la batería y la versión del mástil influyen tanto en la tara como en las cargas por eje
- N.º VDI 2.4: el tamaño de la batería y la versión del mástil influyen tanto en la tara como en las cargas por eje
- N.º VDI 2.5: el tamaño de la batería y la versión del mástil influyen tanto en la tara como en las cargas por eje
- N.º VDI 4.1: la versión del mástil determina los valores de inclinación
- N.º VDI 4.10: la altura de los brazos porteadores aumenta en 30 mm con una cubierta de la rueda porteadora
- N.º VDI 4.19: el tamaño de la batería, el tipo de mástil y la longitud de horquillas influyen en la longitud total l1
- N.º VDI 4.20: el tamaño de la batería y el tipo de mástil influyen en la longitud, así como en el dorsal de horquillas l2
- N.º VDI 4.28: el tamaño de la batería y el tipo de mástil influyen en la distancia de empuje l4
- N.º VDI 4.34.1: el tamaño de la batería y el tipo de mástil influyen en los anchos de pasillo de trabajo
- N.º VDI 4.34.2: el tamaño de la batería y el tipo de mástil influyen en los anchos de pasillo de trabajo
- N.º VDI 6.6.1: PLUS se refiere al paquete de prestaciones drive&liftPLUS
- N.º VDI 6.6.2: PLUS se refiere al paquete de prestaciones drive&liftPLUS
- N.º VDI 6.7: PLUS se refiere al paquete de prestaciones drive&liftPLUS
- N.º VDI 6.8.1: PLUS se refiere al paquete de prestaciones drive&liftPLUS

Jungheinrich de España, S.A.U.

C/ Sierra Morena, 5
Área Empresarial Andalucía
28320 Pinto (Madrid)
Línea de atención al cliente
Teléfono 902 120 895

Línea de atención al cliente
Teléfono 902 120 895

info@jungheinrich.es
www.jungheinrich.es

Las fábricas de producción alemanas de
Norderstedt, Moosburg y Landsberg
están certificadas, así como nuestro
Centro de Recambios Originales en
Kaltenkirchen.

ISO 9001
ISO 14001

Las carretillas de Jungheinrich cumplen
los requisitos de seguridad europeos.



 **JUNGHEINRICH**