

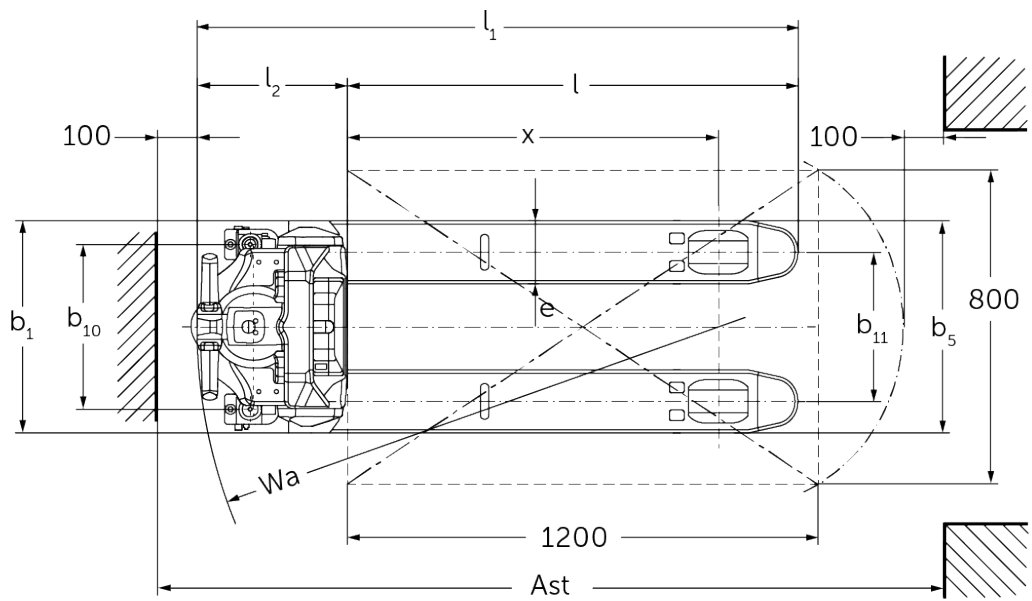
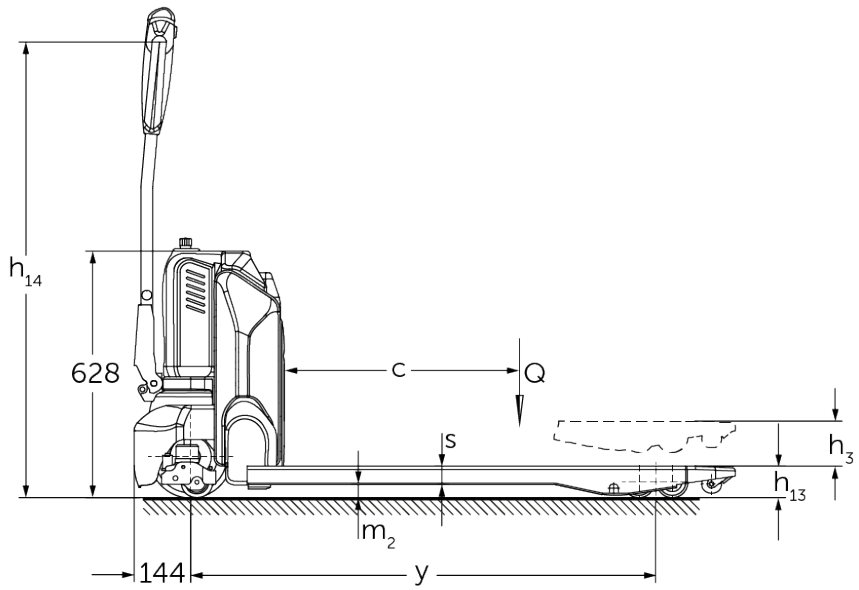


# Transpalette électrique

## AME 16

Hauteur de levée: 115 mm / Capacité de charge: 1600 kg

# AME 16




# Tableau VDI

Version : 12/2024

Sigle	1.1	Fabricant (désignation abrégée)		Jungheinrich		
	1.2	Code type du fabricant		AME 16 (540x1000)	AME 16 (540x1150)	AME 16 (685x1150)
	1.3	Entraînement		Électrique		
	1.4	Commande		Accompagnant		
	1.5	Capacité de charge/charge	Q kg	1600		
	1.6	Distance du centre de gravité de la charge	c mm	600		
	1.8	Distance du talon de fourche à l'axe essieu avant	x mm	801	951	
	1.9	Empattement	y mm	1039	1189	
	Poids	2.1.1	Poids propre (batterie comprise)	kg	145	149
2.2		Charge sur essieu avec charge à l'avant / à l'arrière	kg	680 / 1065	682 / 1067	682 / 1071
2.3		Charge sur essieu sans charge à l'avant / à l'arrière	kg	111 / 34	115 / 34	119 / 34
Roues / Châssis	3.1	Pneus		Polyuréthane (PU)		
	3.2	Taille des roues AV		Ø210 x 70		
	3.3	Taille des roues AR		Ø80 x 70		
	3.4	Roues supplémentaires		Ø80 x 30		
	3.5	Roues, nombre à l'avant / à l'arrière (x=à entraînement)		1x +2 / 4		
	3.6	Voie avant	b10 mm	420		
	3.7	Voie arrière	b11 mm	380	525	
Dimensions de base	4.4	Levée (h3)	h3 mm	115		
	4.9	Hauteur de la poignée du timon en position de conduite min. / max.	h14 mm	780 / 1160		
	4.15	Hauteur des bras porteurs baissés	h13 mm	80		
	4.19	Longueur totale	l1 mm	1386	1536	
	4.20	Longueur, talon de fourche compris	l2 mm	386		
	4.21.1	Largeur totale	b1 mm	540	685	
	4.22	Dimensions des fourches	s/ e/l mm	47 x 160 x 1000	47 x 160 x 1150	
	4.25	Écartement extérieur des fourches	b5 mm	540	685	
	4.32	Garde au sol centre empattement	m2 mm	33		
	4.34.2	Largeur d'allée (palette 800x1200 dans le sens de la longueur)	Ast mm	1856	2006	
4.35	Rayon de braquage	Wa mm	1186	1336		
Caractéristiques de performance	5.1	Vitesse de traction avec / sans charge	km/h	4,8 / 5,2		
	5.2	Vitesse de levée avec / sans charge	m/s	0,02 / 0,02		
	5.3	Vitesse de descente avec / sans charge	m/s	0,04 / 0,03		
	5.8	Capacité de franchissement max. des pentes avec / sans charge	%	8 / 16		
	5.10	Frein de service		électromagnétique		
Moteur électrique / système électronique	6.1	Moteur de traction, puissance S2 60 min	kW	0,75		
	6.2	Moteur de levée, performance pour S3	kW	0,8		
	6.3	Batterie selon DIN 43531/35/36		non		
	6.4	Tension de batterie / capacité nominale	V / Ah	48 / 20		
	6.5	Poids de la batterie	kg	7,5		
	6.6	Consommation d'énergie selon cycle VDI	kWh/h	0,25		
Autres	8.1	Type de commande de conduite		Impulsion / CC		
	10.7	Schalldruckpegel nach EN12053	dB (A)	70		

- Cette fiche technique selon la directive VDI 2198 n'indique que les valeurs techniques du chariot standard. D'autres bandages, d'autres mâts, des dispositifs supplémentaires, etc. peuvent donner lieu à d'autres valeurs.

Les usines de production de Norderstedt  
et Moosburg en Allemagne sont  
certifiées. ISO 9001  
ISO 14001

Les matériels Jungheinrich sont  
conformes aux normes européennes de  
sécurité 

**JUNGHEINRICH**