



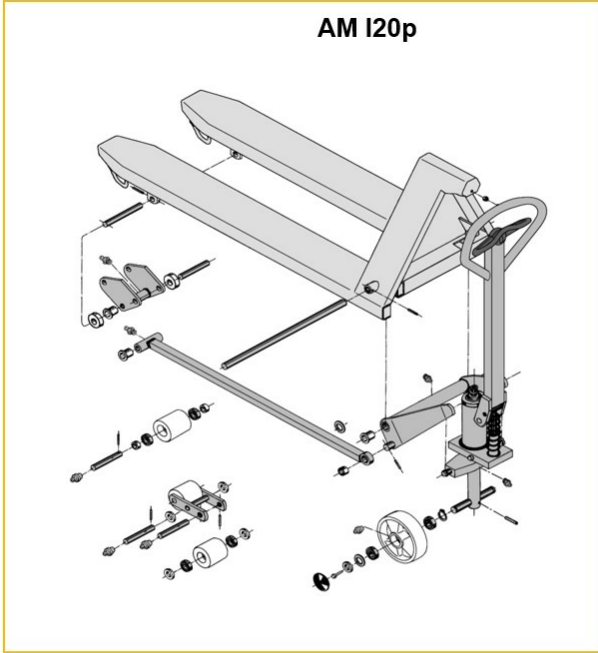
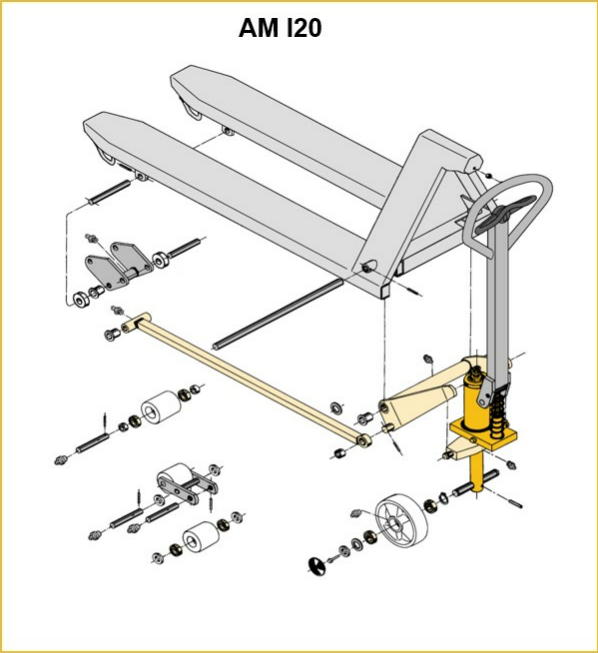
Transpalette manuel

AM 120 / 120p

Hauteur de levée: 120 mm / Capacité de charge: 2000 kg

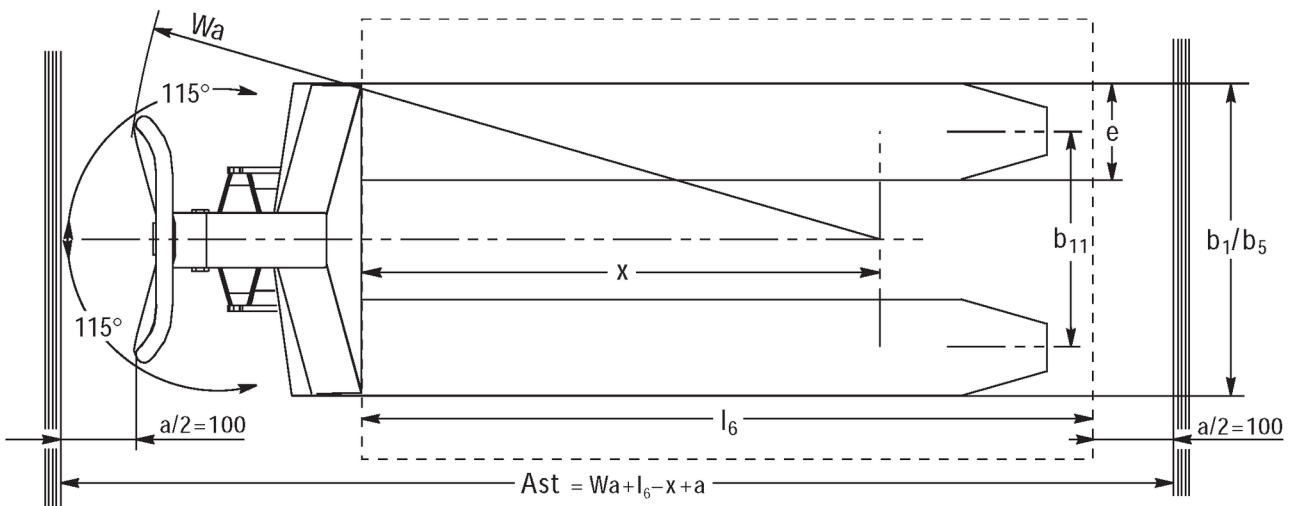
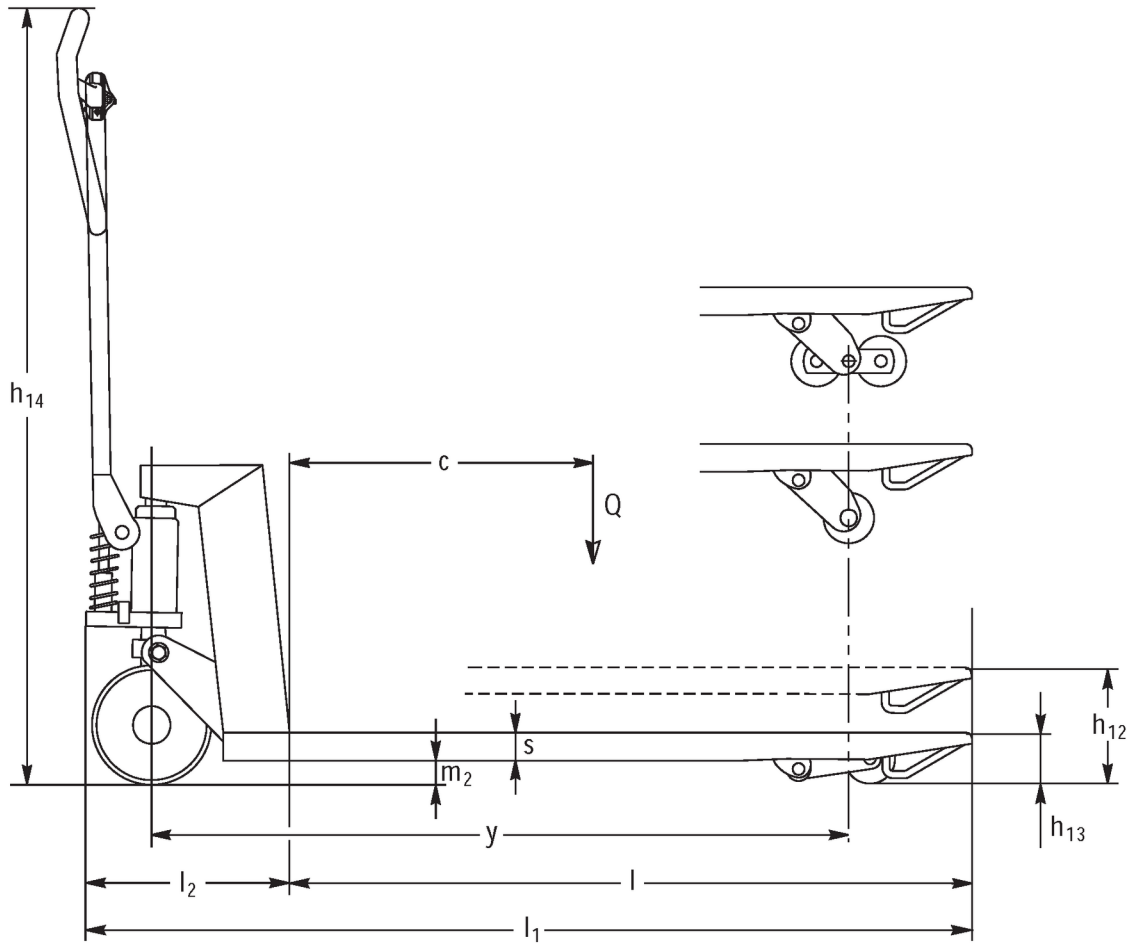
JUNGHEINRICH

AM 120 / 120p



Inox AISI 316 (V4A)	Feuerverzinkt
Inox AISI 303/304 (V2A)	Verzinkt und gelb chromatiert

AM l20 / l20p



AM l20 / l20p

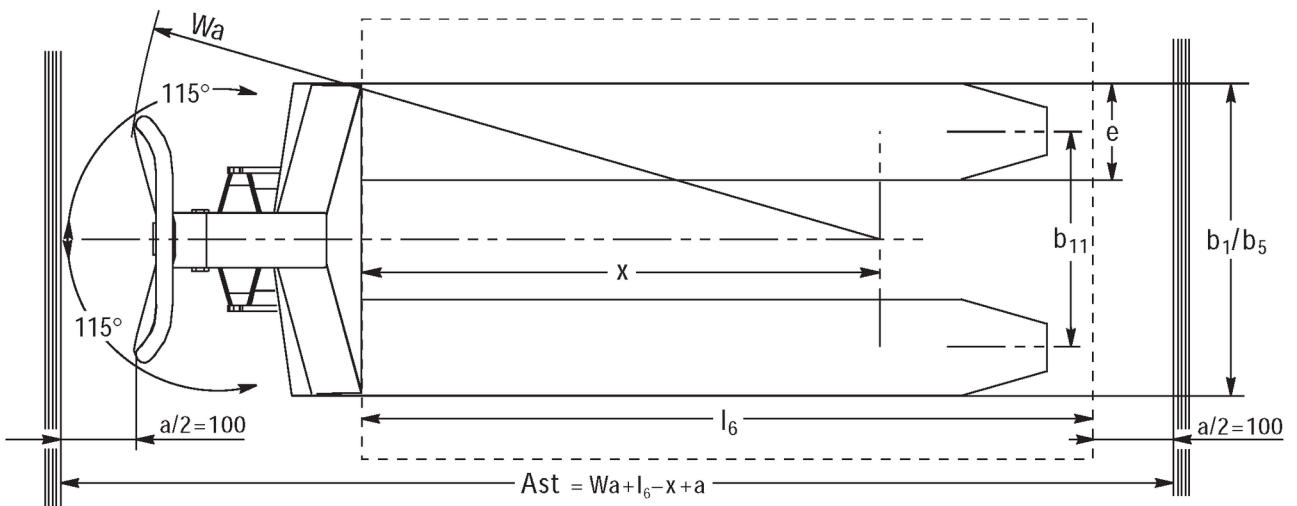
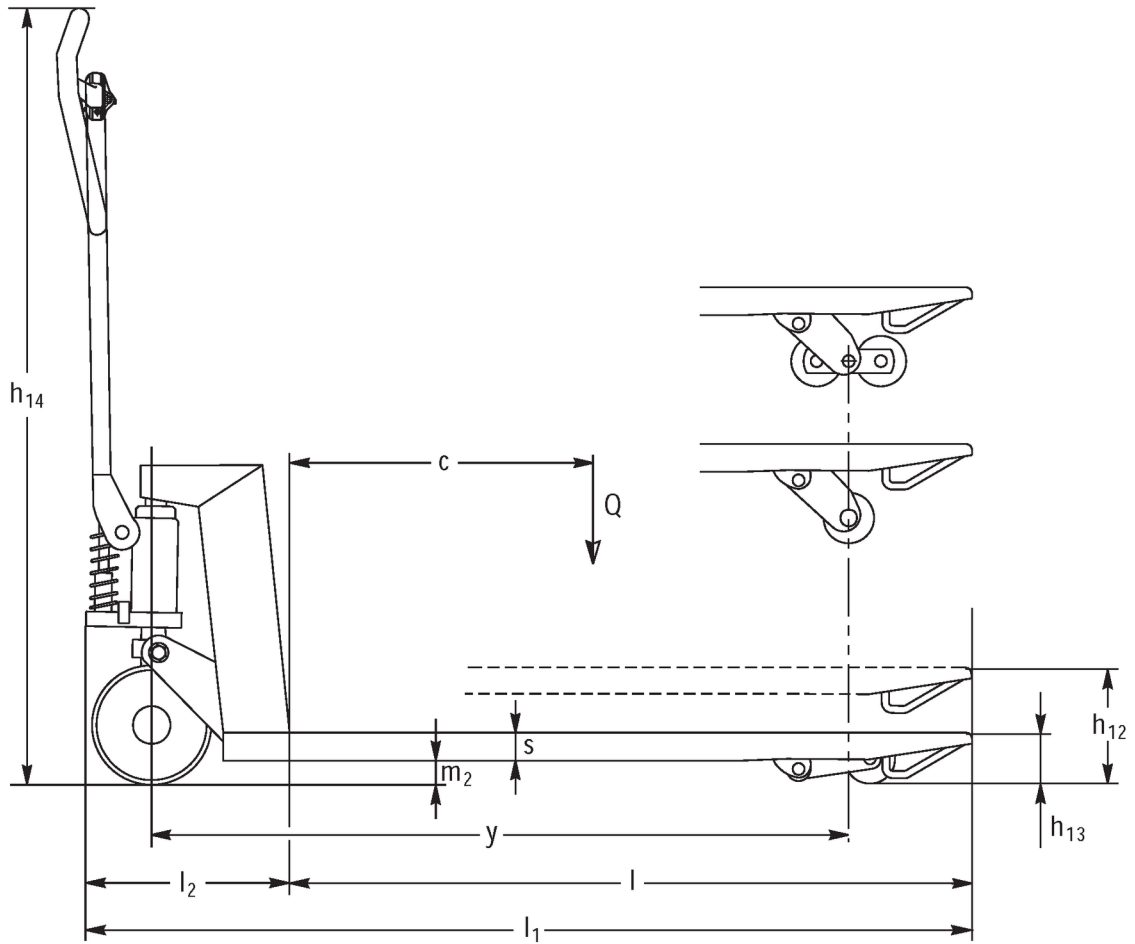


Tableau VDI

Version : 12/2024

Sigle	1.1	Fabricant (désignation abrégée)		Jungheinrich											
	1.2	Code type du fabricant		AM I20p											
	1.3	Entraînement		Manuel											
	1.4	Commande		Manuel											
	1.5	Capacité de charge/charge	Q kg	2000											
	1.6	Distance du centre de gravité de la charge	c mm	610	570				485						
	1.9	Empattement	y mm	1245	1165				995						
Poids	2.1	Poids propre	kg	81	78				75				72		
	2.1.1	Poids propre (batterie comprise)	kg	81	78				-				72		
Roues / Châssis	3.1	Pneus		V-BV	N-BN	V-GV	N-GN	V-BV	N-BN	C-GV	N-GN	V-BV	N-BN		
	3.2	Taille des roues AV		Ø 200x50											
	3.3	Taille des roues AR		Ø 80x70	Ø 80x65	Ø 80x90	Ø 80x70	Ø 80x65	Ø 80x90	Ø 80x70	Ø 80x65				
	3.5	Roues, nombre à l'avant / à l'arrière (x=à entraînement)		2/2											
	3.6	Voie avant	b10 mm	120											
	3.7	Voie arrière	b11 mm	520											
	Dimensions de base	4.4	Levée (h3)	h3 mm	120										
4.9		Hauteur de la poignée du timon en position de conduite min. / max.	h14 mm	1170											
4.14		Hauteur debout, cabine en position haute	h12 mm	205											
4.15		Hauteur des bras porteurs baissés	h13 mm	85											
4.19		Longueur totale	l1 mm	1555				1475				1305			
4.21.1		Largeur totale	b1 mm	680											
4.22		Dimensions des fourches	s/e/l mm	51 x 160 x 1220				51 x 160 x 1140				51 x 160 x 970			
4.25		Écartement extérieur des fourches	b5 mm	680											
4.32		Garde au sol centre empattement	m2 mm	34											
4.34.1		Largeur d'allée de travail (palette 1000 x 1200 transversale)	Ast mm	1610											
4.34.2		Largeur d'allée (palette 800x1200 dans le sens de la longueur)	Ast mm	1830				1810							
4.35	Rayon de braquage	Wa mm	1410				1330				1160				
Caractéristiques de performance	5.3	Vitesse de descente avec / sans charge	m/s	0,1 / 0,05											
- Cette fiche technique selon la directive VDI 2198 n'indique que les valeurs techniques du chariot standard. D'autres bandages, d'autres mâts, des dispositifs supplémentaires, etc. peuvent donner lieu à d'autres valeurs.															

Sigle	1.1	Fabricant (désignation abrégée)		Jungheinrich											
	1.2	Code type du fabricant		AM I20p											
	1.3	Entraînement		Manuel											
	1.4	Commande		Manuel											
	1.5	Capacité de charge/charge	Q kg	2000											
	1.6	Distance du centre de gravité de la charge	c mm	485	405				610						
	1.9	Empattement	y mm	995	835				1245						

Poids	2.1	Poids propre	kg	69				65	75		72		
	2.1.1	Poids propre (batterie comprise)	kg	69	66	-				75		72	
Roues / Châssis	3.1	Pneus		V-GV	N-GN	V-BV	N-BN	V-GV	N-GN	V-BV	N-BN	V-GV	N-GN
	3.2	Taille des roues AV		Ø 200x50									
	3.3	Taille des roues AR		Ø 80x90	Ø 80x70	Ø 80x65	Ø 80x90	Ø 80x70	Ø 80x65	Ø 80x90			
	3.5	Roues, nombre à l'avant / à l'arrière (x=à entraînement)		2/2									
	3.6	Voie avant	b10 mm	120									
	3.7	Voie arrière	b11 mm	520				360					
Dimensions de base	4.4	Levée (h3)	h3 mm	120									
	4.9	Hauteur de la poignée du timon en position de conduite min. / max.	h14 mm	1170									
	4.14	Hauteur debout, cabine en position haute	h12 mm	205									
	4.15	Hauteur des bras porteurs baissés	h13 mm	85									
	4.19	Longueur totale	l1 mm	1305	1145				1555				
	4.21.1	Largeur totale	b1 mm	680				520					
	4.22	Dimensions des fourches	s/ e/l mm	51 x 160 x 970	51 x 160 x 810				51 x 160 x 1220				
	4.25	Écartement extérieur des fourches	b5 mm	680				520					
	4.32	Garde au sol centre empattement	m2 mm	34									
	4.34.1	Largeur d'allée de travail (palette 1000 x 1200 transversale)	Ast mm	1610									
4.34.2	Largeur d'allée (palette 800x1200 dans le sens de la longueur)	Ast mm	1810				1830						
4.35	Rayon de braquage	Wa mm	1160	1000				1410					
Caractéristiques de performance	5.3	Vitesse de descente avec / sans charge	m/s	0,1 / 0,05									
- Cette fiche technique selon la directive VDI 2198 n'indique que les valeurs techniques du chariot standard. D'autres bandages, d'autres mâts, des dispositifs supplémentaires, etc. peuvent donner lieu à d'autres valeurs.													

Sigle	1.1	Fabricant (désignation abrégée)		Jungheinrich								
	1.2	Code type du fabricant		AM I20p								
	1.3	Entraînement		Manuel								
	1.4	Commande		Manuel								
	1.5	Capacité de charge/charge	Q kg	2000								
	1.6	Distance du centre de gravité de la charge	c mm	570				485		405		
1.9	Empattement	y mm	1165				995		835			
Poids	2.1	Poids propre	kg	72	69		66	63				
	2.1.1	Poids propre (batterie comprise)	kg	-				66	63	-		
	2.2	Charge sur essieu avec charge à l'avant / à l'arrière	-	- / -		636 / 1432		- / -				
	2.3	Charge sur essieu sans charge à l'avant / à l'arrière	-	- / -		21 / 47		- / -				

Roues / Châssis	3.1	Pneus		V-BV	N-BN	V-GV	N-GN	V-BV	N-BN	V-GV	N-GN	V-BV	N-BN	
	3.2	Taille des roues AV		Ø 200x50										
	3.3	Taille des roues AR		Ø 80x70	Ø 80x65	Ø 80x90	Ø 80x70	Ø 80x65	Ø 80x90	Ø 80x70	Ø 80x65			
	3.5	Roues, nombre à l'avant / à l'arrière (x=à entraînement)		2/2										
	3.6	Voie avant	b10 mm	120										
	3.7	Voie arrière	b11 mm	360									335	
	Dimensions de base	4.4	Levée (h3)	h3 mm	120									
4.9		Hauteur de la poignée du timon en position de conduite min. / max.	h14 mm	1170		1220 / 1170		1170						
4.14		Hauteur debout, cabine en position haute	h12 mm	205										
4.15		Hauteur des bras porteurs baissés	h13 mm	85										
4.19		Longueur totale	l1 mm	1475			1305			1145				
4.20		Longueur, talon de fourche compris	l2 mm	-		340		-						
4.21.1		Largeur totale	b1 mm	520										
4.22		Dimensions des fourches	s/e/l mm	51 x 160 x 1140			51 x 160 x 970			51 x 160 x 810				
4.25		Écartement extérieur des fourches	b5 mm	520										
4.32		Garde au sol centre empattement	m2 mm	34										
4.34.1		Largeur d'allée de travail (palette 1000 x 1200 transversale)	Ast mm	1610										
4.34.2		Largeur d'allée (palette 800x1200 dans le sens de la longueur)	Ast mm	1810										
4.35		Rayon de braquage	Wa mm	1330			1160			1000				
Caractéristiques de performance	5.3	Vitesse de descente avec / sans charge	m/s	0,1 / 0,05										
- Cette fiche technique selon la directive VDI 2198 n'indique que les valeurs techniques du chariot standard. D'autres bandages, d'autres mâts, des dispositifs supplémentaires, etc. peuvent donner lieu à d'autres valeurs.														

Sigle	1.1	Fabricant (désignation abrégée)		Jungheinrich										
	1.2	Code type du fabricant		AM I20p	AM I20									
	1.3	Entraînement		Manuel										
	1.4	Commande		Manuel										
	1.5	Capacité de charge/charge	Q kg	2000										
	1.6	Distance du centre de gravité de la charge	c mm	405			485							
	1.9	Empattement	y mm	835			995							
Poids	2.1	Poids propre	kg	59		63			66					
	2.1.1	Poids propre (batterie comprise)	kg	-	59	63			66					
Roues / Châssis	3.1	Pneus		V-GV	N-GN	V-GV	N-BN	V-BV	N-GN	V-GV	N-BN	V-BV		
	3.2	Taille des roues AV		Ø 200x50										
	3.3	Taille des roues AR		Ø 80x90		Ø 80x65	Ø 80x70	Ø 80x90	Ø 80x65	Ø 80x70				
	3.5	Roues, nombre à l'avant / à l'arrière (x=à entraînement)		2/2										
	3.6	Voie avant	b10 mm	120										

	3.7	Voie arrière	b11 mm	335	360			
Dimensions de base	4.4	Levée (h3)	h3 mm	120				
	4.9	Hauteur de la poignée du timon en position de conduite min. / max.	h14 mm	1170				
	4.14	Hauteur debout, cabine en position haute	h12 mm	205	200			
	4.15	Hauteur des bras porteurs baissés	h13 mm	85				
	4.19	Longueur totale	l1 mm	1145			1305	
	4.21.1	Largeur totale	b1 mm	520				
	4.22	Dimensions des fourches	s/ e/l mm	51 x 160 x 810			51 x 160 x 970	
	4.25	Écartement extérieur des fourches	b5 mm	520				
	4.32	Garde au sol centre empattement	m2 mm	34	38			
	4.34.1	Largeur d'allée de travail (palette 1000 x 1200 transversale)	Ast mm	1610				
	4.34.2	Largeur d'allée (palette 800x1200 dans le sens de la longueur)	Ast mm	1810				
4.35	Rayon de braquage	Wa mm	1000			1160		
Caractéristiques de performance	5.3	Vitesse de descente avec / sans charge	m/s	0,1 / 0,05				

- Cette fiche technique selon la directive VDI 2198 n'indique que les valeurs techniques du chariot standard. D'autres bandages, d'autres mâts, des dispositifs supplémentaires, etc. peuvent donner lieu à d'autres valeurs.

Sigle	1.1	Fabricant (désignation abrégée)	Jungheinrich												
	1.2	Code type du fabricant	AM I20												
	1.3	Entraînement	Manuel												
	1.4	Commande	Manuel												
	1.5	Capacité de charge/charge	Q kg	2000											
	1.6	Distance du centre de gravité de la charge	c mm	570			610			405					
	1.9	Empattement	y mm	1165			1245			835					
Poids	2.1	Poids propre	kg	69	72			75	65						
	2.1.1	Poids propre (batterie comprise)	kg	69	72			75	65						
	2.2	Charge sur essieu avec charge à l'avant / à l'arrière	kg	636 / 1432	- / -										
	2.3	Charge sur essieu sans charge à l'avant / à l'arrière	kg	21 / 47	- / -										
Roues / Châssis	3.1	Pneus	N-GN V-GV N-BN V-BV N-GN V-GV N-BN V-BV N-GN V-GV												
	3.2	Taille des roues AV	Ø 200x50												
	3.3	Taille des roues AR	Ø 80x90	Ø 80x65	Ø 80x70	Ø 80x90	Ø 80x65	Ø 80x90							
	3.5	Roues, nombre à l'avant / à l'arrière (x=à entraînement)	2/2												
	3.6	Voie avant	b10 mm	120											
	3.7	Voie arrière	b11 mm	360								520			
	Dimensions de base	4.4	Levée (h3)	h3 mm	120										
4.9		Hauteur de la poignée du timon en position de conduite min. / max.	h14 mm	1170											
4.14		Hauteur debout, cabine en position haute	h12 mm	200											
4.15		Hauteur des bras porteurs baissés	h13 mm	85											

	4.19	Longueur totale	l1	mm	1475	1555	1145
	4.20	Longueur, talon de fourche compris	l2	mm	340	-	
	4.21.1	Largeur totale	b1	mm	520		680
	4.22	Dimensions des fourches	s/ e/l	mm	51 x 160 x 1140	51 x 160 x 1220	51 x 160 x 810
	4.25	Écartement extérieur des fourches	b5	mm	520		680
	4.32	Garde au sol centre empattement	m2	mm	38		
	4.34.1	Largeur d'allée de travail (palette 1000 x 1200 transversale)	Ast	mm	1610		
	4.34.2	Largeur d'allée (palette 800x1200 dans le sens de la longueur)	Ast	mm	1810	1830	1810
	4.35	Rayon de braquage	Wa	mm	1330	1410	1000
Caractéristiques de performance	5.3	Vitesse de descente avec / sans charge		m/s	0,1 / 0,05		
	- Cette fiche technique selon la directive VDI 2198 n'indique que les valeurs techniques du chariot standard. D'autres bandages, d'autres mâts, des dispositifs supplémentaires, etc. peuvent donner lieu à d'autres valeurs.						

Sigle	1.1	Fabricant (désignation abrégée)		Jungheinrich										
	1.2	Code type du fabricant		AM I20										
	1.3	Entraînement		Manuel										
	1.4	Commande		Manuel										
	1.5	Capacité de charge/charge	Q	kg	2000									
	1.6	Distance du centre de gravité de la charge	c	mm	405	485	570							
	1.9	Empattement	y	mm	835	995	1165							
Poids	2.1	Poids propre		kg	69	72	75	78						
	2.1.1	Poids propre (batterie comprise)		kg	69	72	75	78						
Roues / Châssis	3.1	Pneus			V-BV	N-BN	N-GN	V-GV	N-BN	V-BV	N-GN	V-GV	N-BN	V-BV
	3.2	Taille des roues AV			Ø 200x50									
	3.3	Taille des roues AR			Ø 80x70	Ø 80x65	Ø 80x90	Ø 80x65	Ø 80x70	Ø 80x90	Ø 80x65	Ø 80x70		
	3.5	Roues, nombre à l'avant / à l'arrière (x=à entraînement)			2/2									
	3.6	Voie avant	b10	mm	120									
	3.7	Voie arrière	b11	mm	520									
Dimensions de base	4.4	Levée (h3)	h3	mm	120									
	4.9	Hauteur de la poignée du timon en position de conduite min. / max.	h14	mm	1170									
	4.14	Hauteur debout, cabine en position haute	h12	mm	200									
	4.15	Hauteur des bras porteurs baissés	h13	mm	85									
	4.19	Longueur totale	l1	mm	1145	1305			1475					
	4.21.1	Largeur totale	b1	mm	680									
	4.22	Dimensions des fourches	s/ e/l	mm	51 x 160 x 810	51 x 160 x 970			51 x 160 x 1140					
	4.25	Écartement extérieur des fourches	b5	mm	680									
	4.32	Garde au sol centre empattement	m2	mm	38									
4.34.1	Largeur d'allée de travail (palette 1000 x 1200 transversale)	Ast	mm	1610										

	4.34.2	Largeur d'allée (palette 800x1200 dans le sens de la longueur)	Ast mm	1810		
	4.35	Rayon de braquage	Wa mm	1000	1160	1330
Caractéristiques de performance	5.3	Vitesse de descente avec / sans charge	m/s	0,1 / 0,05		

- Cette fiche technique selon la directive VDI 2198 n'indique que les valeurs techniques du chariot standard. D'autres bandages, d'autres mâts, des dispositifs supplémentaires, etc. peuvent donner lieu à d'autres valeurs.

Sigle	1.1	Fabricant (désignation abrégée)		Jungheinrich			
	1.2	Code type du fabricant		AM 120			
	1.3	Entraînement		Manuel			
	1.4	Commande		Manuel			
	1.5	Capacité de charge/charge	Q kg	2000			
	1.6	Distance du centre de gravité de la charge	c mm	610			
	1.9	Empattement	y mm	1245			
Poids	2.1	Poids propre	kg	78	81		
	2.1.1	Poids propre (batterie comprise)	kg	78	81		
Roues / Châssis	3.1	Pneus		N-GN	V-GV	V-BV	N-BN
	3.2	Taille des roues AV		Ø 200x50			
	3.3	Taille des roues AR		Ø 80x90			Ø 80x65
	3.5	Roues, nombre à l'avant / à l'arrière (x=à entraînement)		2/2			
	3.6	Voie avant	b10 mm	120			
	3.7	Voie arrière	b11 mm	520			
	Dimensions de base	4.4	Levée (h3)	h3 mm	120		
4.9		Hauteur de la poignée du timon en position de conduite min. / max.	h14 mm	1170			
4.14		Hauteur debout, cabine en position haute	h12 mm	200			
4.15		Hauteur des bras porteurs baissés	h13 mm	85			
4.19		Longueur totale	l1 mm	1555			
4.21.1		Largeur totale	b1 mm	680			
4.22		Dimensions des fourches	s/ e/l mm	51 x 160 x 1220			
4.25		Écartement extérieur des fourches	b5 mm	680			
4.32		Garde au sol centre empattement	m2 mm	38			
4.34.1		Largeur d'allée de travail (palette 1000 x 1200 transversale)	Ast mm	1610			
4.34.2		Largeur d'allée (palette 800x1200 dans le sens de la longueur)	Ast mm	1830			
Caractéristiques de performance	4.35	Rayon de braquage	Wa mm	1410			
	5.3	Vitesse de descente avec / sans charge	m/s	0,1 / 0,05			

- Cette fiche technique selon la directive VDI 2198 n'indique que les valeurs techniques du chariot standard. D'autres bandages, d'autres mâts, des dispositifs supplémentaires, etc. peuvent donner lieu à d'autres valeurs.

Les usines de production de Norderstedt
et Moosburg en Allemagne sont
certifiées. ISO 9001
ISO 14001

Les matériels Jungheinrich sont
conformes aux normes européennes de
sécurité 

**JUNGHEINRICH**