

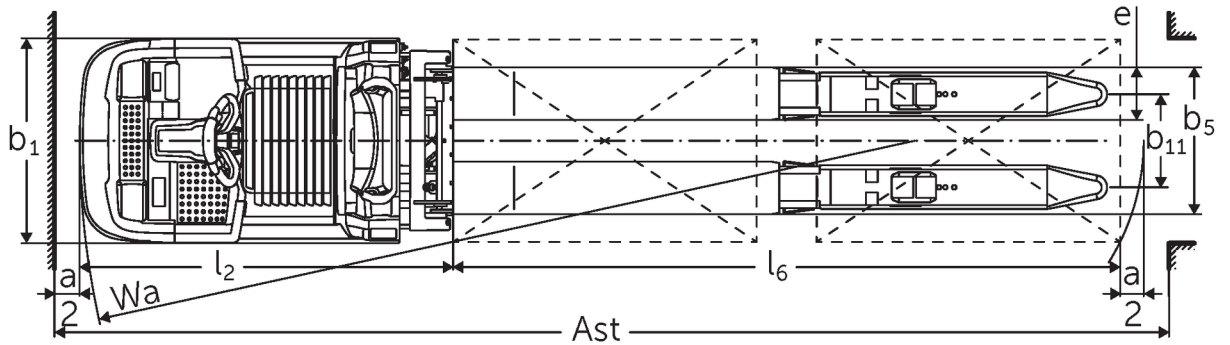
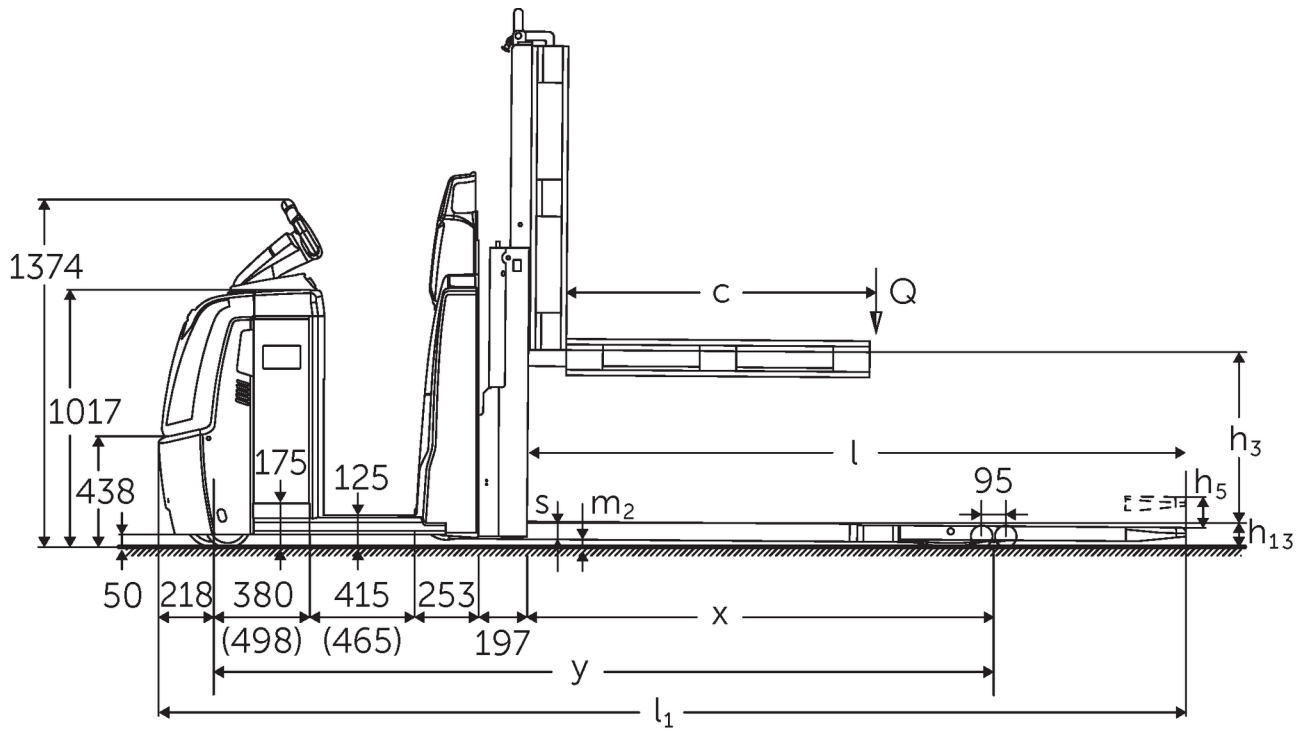


# Préparateur de commandes horizontal avec levée ergonomique

## **ECD 320**

Hauteur de levée: 700-1500 mm / Capacité de charge: 2000 kg

# ECD 320



ECD 320 NOC 2016 schém tech

# Tableau VDI

Version : 12/2024

|  |                   |  |                                  |                          |
|--|-------------------|--|----------------------------------|--------------------------|
| Sigle                                    | 1.1               | Fabricant (désignation abrégée)  |                                  | Jungheinrich             |
|  | 1.2               | Code type du fabricant   |                                  | <b>ECD 320</b>           |
|  | 1.3               | Entraînement   |                                  | Électrique               |
|  | 1.4               | Commande   |                                  | Préparateur de commandes |
|  | 1.5               | Capacité de charge/charge  | Q kg                             | 2000                     |
|  | 1.6               | Distance du centre de gravité de la charge   | c mm                             | 1300                     |
|  | 1.8               | Distance du talon de fourche à l'axe essieu avant                                      | x mm                             | 1718                     |
|  | 1.9               | Empattement  | y mm                             | 2981                     |
|  | Poids             | 2.1.1  | Poids propre (batterie comprise) | kg                       |
| 2.2                                      |                   | Charge sur essieu avec charge à l'avant / à l'arrière                                  | kg                               | 1155 / 2080              |
| 2.3                                      |                   | Charge sur essieu sans charge à l'avant / à l'arrière                                  | kg                               | 920 / 315                |
| Roues / Châssis                          | 3.1               | Pneus  |                                  | Polyuréthane (PU)        |
|  | 3.2               | Taille des roues AV  |                                  | Ø 230 x 78               |
|  | 3.3               | Taille des roues AR  |                                  | Ø 85 x 85                |
|  | 3.4               | Roues supplémentaires  |                                  | Ø 180 x 65               |
|  | 3.5               | Roues, nombre à l'avant / à l'arrière (x=à entraînement)                               |                                  | 1+1x/4                   |
|  | 3.6               | Voie avant   | b10 mm                           | 481                      |
|  | 3.7               | Voie arrière   | b11 mm                           | 368                      |
| Dimensions de base                       | 4.4               | Levée (h3)   | h3 mm                            | 700                      |
|  | 4.9               | Hauteur de la poignée du timon en position de conduite min. / max.                     | h14 mm                           | 1374 / 1418              |
|  | 4.15              | Hauteur des bras porteurs baissés  | h13 mm                           | 90                       |
|  | 4.19              | Longueur totale  | l1 mm                            | 4081                     |
|  | 4.20              | Longueur, talon de fourche compris   | l2 mm                            | 1480                     |
|  | 4.21.1            | Largeur totale   | b1 mm                            | 810                      |
|  | 4.22              | Dimensions des fourches  | s/e/<br>l mm                     | 65 x 172 x 2600          |
|  | 4.25              | Écartement extérieur des fourches  | b5 mm                            | 540                      |
|  | 4.32              | Garde au sol centre empattement  | m2 mm                            | 25                       |
|  | 4.34.2            | Largeur d'allée (palette 800x1200 dans le sens de la longueur)                         | Ast mm                           | 4281                     |
| 4.35                                     | Rayon de braquage | Wa mm  | 3199                             |                          |
| Caractéristiques de performance          | 5.1               | Vitesse de traction avec / sans charge (Efficiency   drivePLUS)                        | km/h                             | 9,2 / 12,5   9,2 / 14    |
|  | 5.2               | Vitesse de levée avec / sans charge  | m/s                              | 0,07 / 0,11              |
|  | 5.3               | Vitesse de descente avec / sans charge   | m/s                              | 0,07 / 0,06              |
|  | 5.8               | Capacité de franchissement max. des pentes avec / sans charge (Efficiency   drivePLUS) | %                                | 6 / 15   6 / 15          |
|  | 5.10              | Frein de service   |                                  | générateur               |
| Moteur électrique / système électronique | 6.1               | Moteur de traction, puissance S2 60 min (Efficiency   drivePLUS)                       | kW                               | 2,8   3,2                |
|  | 6.2               | Moteur de levée, performance pour S3   | kW                               | 1,5                      |
|  | 6.4               | Tension de batterie / capacité nominale  | V / Ah                           | 24 / 465                 |
|  | 6.5               | Poids de la batterie   | kg                               | 370                      |
|  | 6.6.1             | Consommation d'énergie selon cycle EN  | kWh/h                            | 0,53                     |
|  | 6.6.2             | Équivalent CO2 selon EN16796   | kg/h                             | 0,3                      |
|  | 6.7               | Rendement de transbordement  | t/h                              | 136                      |
|  | 6.8.1             | Consommation d'énergie pour un rendement de transbordement max.                        | kWh/h                            | 1,36                     |
| Autres                                   | 8.1               | Type de commande de conduite   |                                  | CA                       |
|  | 10.5              | Version direction  |                                  | électrique               |
|  | 10.7              | Niveau sonore selon EN12053, oreille cariste   | dB (A)                           | 62                       |

- Cette fiche technique selon la directive VDI 2198 n'indique que les valeurs techniques du chariot standard. D'autres bandages, d'autres mâts, des dispositifs supplémentaires, etc. peuvent donner lieu à d'autres valeurs.

Efficiency: valeurs avec pack d'équipement standard | PLUS: valeurs avec pack d'équipement performance

Valeurs pour coffre de batterie L ; longueur de fourches 2 450 mm ; levée 700 mm ; dispositif de préhension levé.

- N° VDI 1.8 : pour dispositif de préhension abaissé :  $x + 82$  mm.

- N° VDI 1.9 : pour coffre de batterie XL ou XL (ERE) :  $y + 118$  mm ; pour plate-forme rallongée :  $y + 50$  mm ; pour dispositif de préhension abaissé :  $y + 82$  mm.

- N° VDI 4.19 : pour coffre de batterie XL ou XL (ERE) :  $l1 + 118$  mm ; pour plate-forme rallongée :  $l1 + 50$  mm.

- N° VDI 4.20 : pour coffre de batterie XL ou XL (ERE) :  $l2 + 118$  mm ; pour plate-forme rallongée :  $l2 + 50$  mm.

- N° VDI 4.34.2 : pour coffre de batterie XL ou XL (ERE) : largeur d'allée + 118 mm ; pour plate-forme rallongée : largeur d'allée + 50 mm ; en diagonale selon VDI : largeur d'allée + 94 mm.

- N° VDI 4.35 : pour coffre de batterie XL ou XL (ERE) :  $Wa + 118$  mm ; pour plate-forme prolongée :  $Wa + 50$  mm ; pour dispositif de préhension abaissé :  $Wa + 82$  mm.

- N° VDI 6.2 : pour S3 10 %.

- N° VDI 6.4 : pour coffre de batterie XL : 24 V / 620 Ah.

- N° VDI 6.5 : pour coffre de batterie XL : 460 kg.

Les usines de production de Norderstedt  
et Moosburg en Allemagne sont  
certifiées. ISO 9001  
ISO 14001

Les matériels Jungheinrich sont  
conformes aux normes européennes de  
sécurité 

**JUNGHEINRICH**