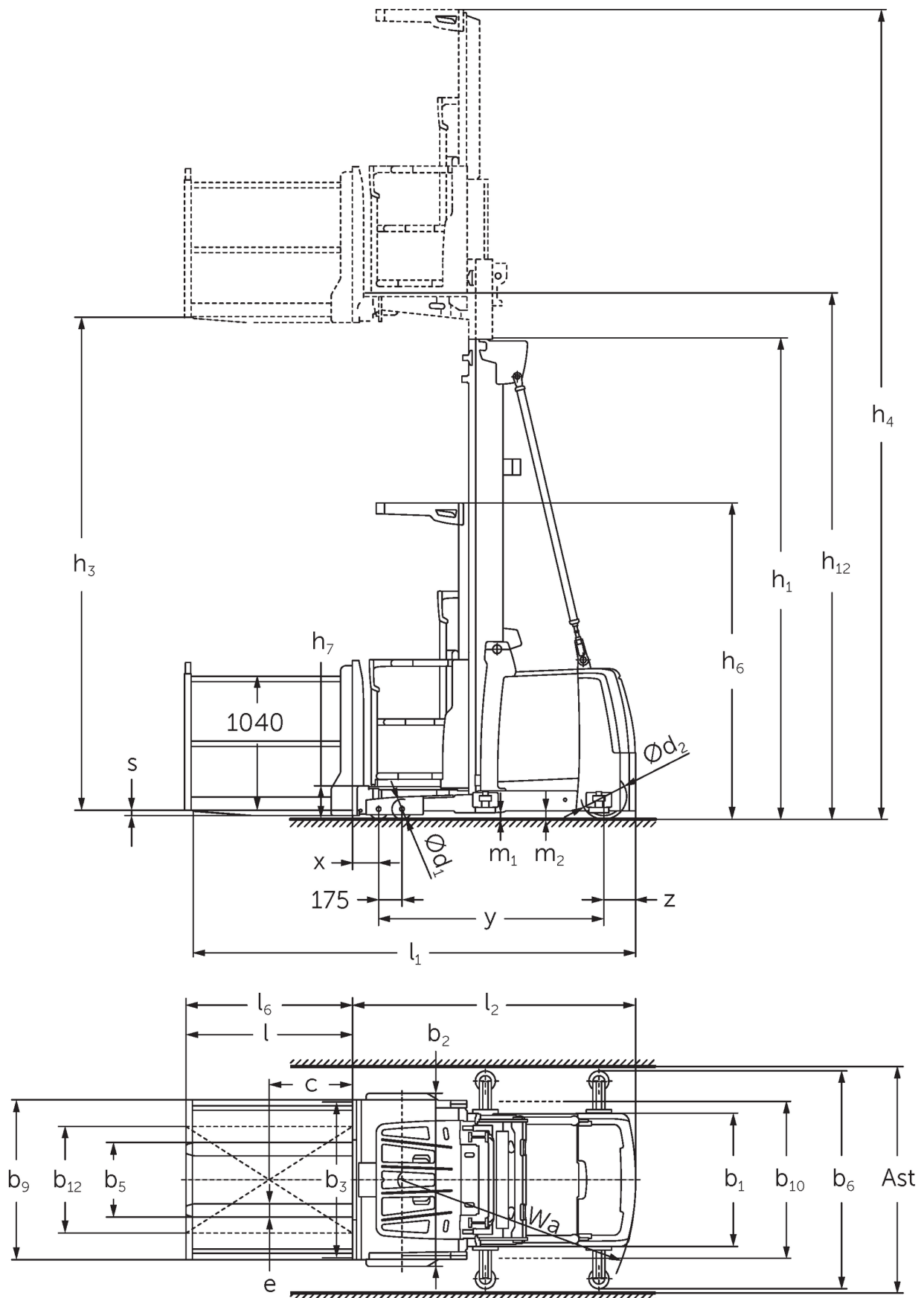




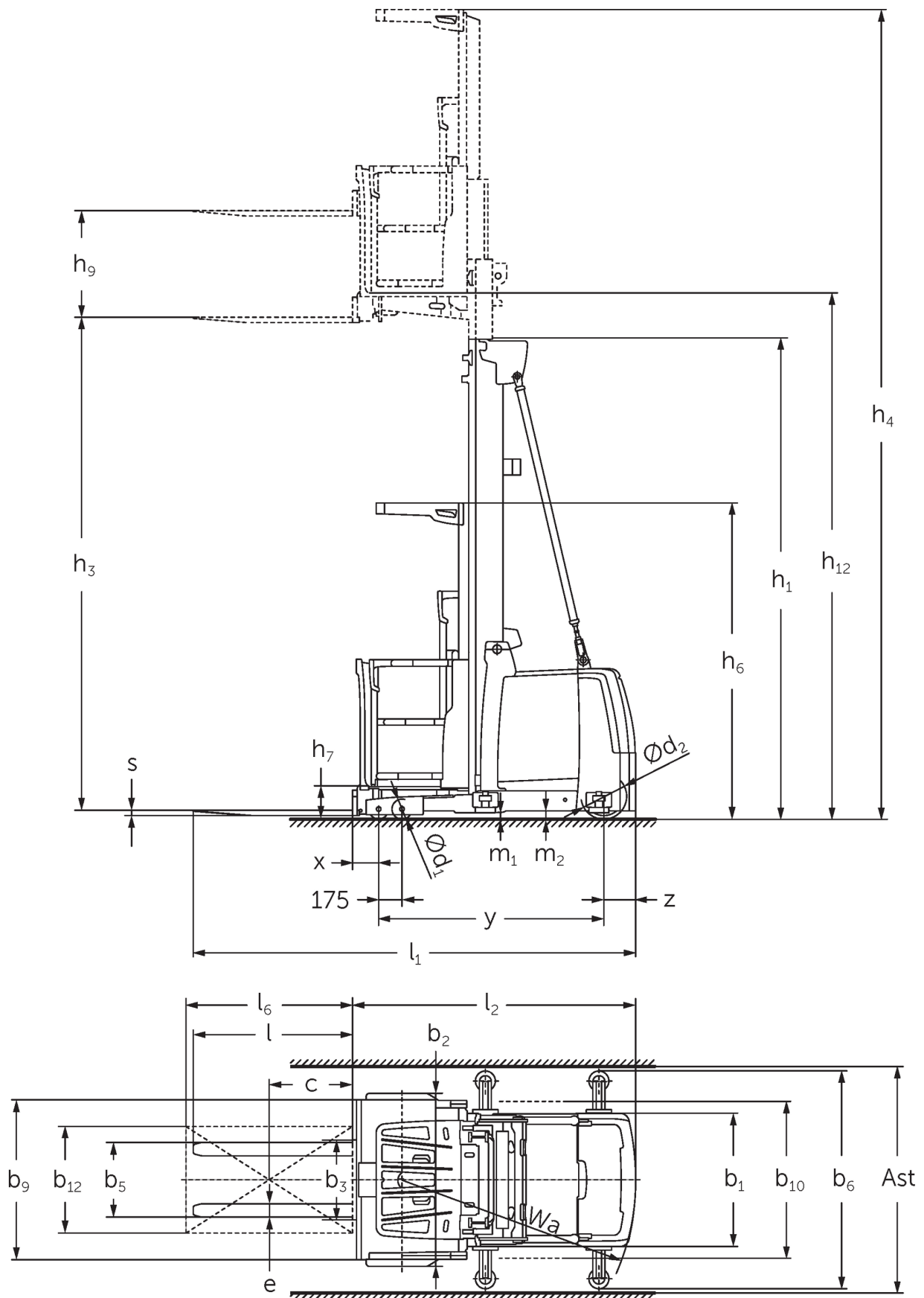
Préparateurs de commandes verticaux **EKS 310s**

Hauteur de levée: 4250-7000 mm / Capacité de charge: 1000 kg

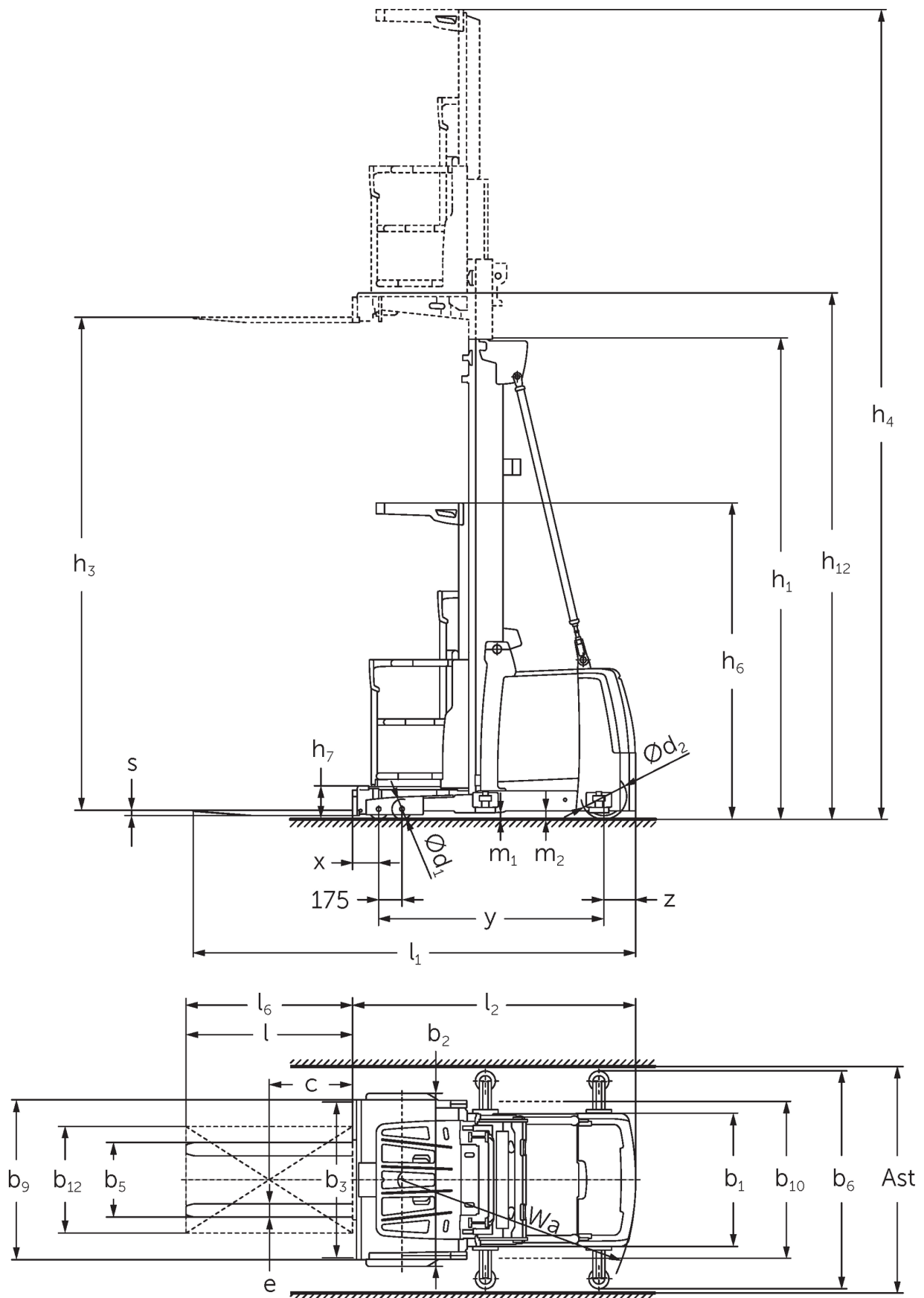
EKS 310s



EKS 310s



EKS 310s



EKS 310s

EKS 310s Z_I, EKS 310s Z_SF, EKS 310s L_I, EKS 310s L_SF, EKS 310s O_I, EKS 310s O_SF	Levée (h3)	Hauteur du mât replié (h1)	Levée libre (h2)	Hauteur du mât déployé (h4)
Mât duplex ZT	2800 mm	2325 mm		5170 mm
	3500 mm	2550 mm		5870 mm
	4250 mm	2950 mm		6620 mm
	5000 mm	3330 mm		7370 mm
	5500 mm	3600 mm		7870 mm
	6000 mm	3850 mm		8370 mm
Mât triple DT	4750 mm	2370 mm		7120 mm
	5500 mm	2610 mm		7870 mm
	6000 mm	2780 mm		8370 mm
	6500 mm	2940 mm		8870 mm
	7000 mm	3110 mm		9370 mm
Mât triple DZ	4750 mm	2370 mm		7120 mm
	5500 mm	2610 mm	240 mm	7870 mm
	6000 mm	2780 mm	410 mm	8370 mm
	6500 mm	2940 mm	570 mm	8870 mm
	7000 mm	3110 mm	740 mm	9370 mm


Tableau VDI

Version : 12/2024

			Jungheinrich				
			EKS 310s Z_I	EKS 310s Z_SF	EKS 310s L_I	EKS 310s	
Sigle	1.1	Fabricant (désignation abrégée)					
	1.2	Code type du fabricant					
	1.3	Entraînement	Électrique				
	1.4	Commande	Préparateur de commandes				
	1.5	Capacité de charge/charge	Q	kg	1000		
	1.6	Distance du centre de gravité de la charge	c	mm	400		
	1.8	Distance du talon de fourche à l'axe essieu avant	x	mm	155		
	1.9	Empattement	y	mm	1520		
	Poids	2.1.1	Poids propre (batterie comprise)	kg	2600		2550
2.2		Charge sur essieu avec charge à l'avant / à l'arrière	kg	2740 / 860	2770 / 830	2695 / 855	
2.3		Charge sur essieu sans charge à l'avant / à l'arrière	kg	1240 / 1360	1270 / 1330	1195 / 1355	
Roues / Châssis	3.1	Pneus	Polyuréthane (PU)				
	3.2	Taille des roues AV	Ø 150 x 100				
	3.3	Taille des roues AR	Ø 250 x 80				
	3.5	Roues, nombre à l'avant / à l'arrière (x=à entraînement)	4 / 1 x				
Dimensions de base	4.2	Hauteur du mât replié (h1)	h1	mm	2950		
	4.4	Levée (h3)	h3	mm	4250		
	4.5	Hauteur du mât déployé (h4)	h4	mm	6620		
	4.7	Hauteur du toit de protection (cabine)	h6	mm	2370		
	4.8.1	Hauteur debout	h7	mm	245		
	4.14	Hauteur debout, cabine en position haute	h12	mm	4495		
	4.15	Hauteur des bras porteurs baissés	h13	mm	60		
	4.19	Longueur totale	l1	mm	3095	3140	3085
	4.20	Longueur, talon de fourche compris	l2	mm	1895	1885	
	4.21.1	Largeur totale	b1	mm	900		
	4.22	Dimensions des fourches	s/ e/l	mm	40 x 100 x 1200	50 x 100 x 1250	50 x 100 x 1200
	4.25	Écartement extérieur des fourches	b5	mm	560		
	4.31	Garde au sol avec charge sous le mât	m1	mm	50		
4.35	Rayon de braquage	Wa	mm	1643			
Caractéristiques de performance	5.1	Vitesse de traction avec / sans charge	km/h	11 / 11			
	5.2	Vitesse de levée avec / sans charge	m/s	0,5 / 0,5			
	5.3	Vitesse de descente avec / sans charge	m/s	0,5 / 0,4			
	5.10	Frein de service	régénératif				
	5.11	Frein de parking	Accumulateur à ressort électrique				
Moteur électrique / système électronique	6.1	Moteur de traction, puissance S2 60 min	kW	3			
	6.2	Moteur de levée, performance pour S3	kW	12			
	6.4	Tension de batterie / capacité nominale	V / Ah	48 / 465			
	6.5	Poids de la batterie	kg	740			
Autres	8.1	Type de commande de conduite	Synchrone à réluctance CA				
	10.5	Version direction	électrique				
	10.7	Niveau sonore selon EN12053, oreille cariste	dB (A)	59			

- Cette fiche technique selon la directive VDI 2198 n'indique que les valeurs techniques du chariot standard. D'autres bandages, d'autres mâts, des dispositifs supplémentaires, etc. peuvent donner lieu à d'autres valeurs.

Les usines de production de Norderstedt
et Moosburg en Allemagne sont
certifiées. ISO 9001
ISO 14001

Les matériels Jungheinrich sont
conformes aux normes européennes de
sécurité 

**JUNGHEINRICH**