

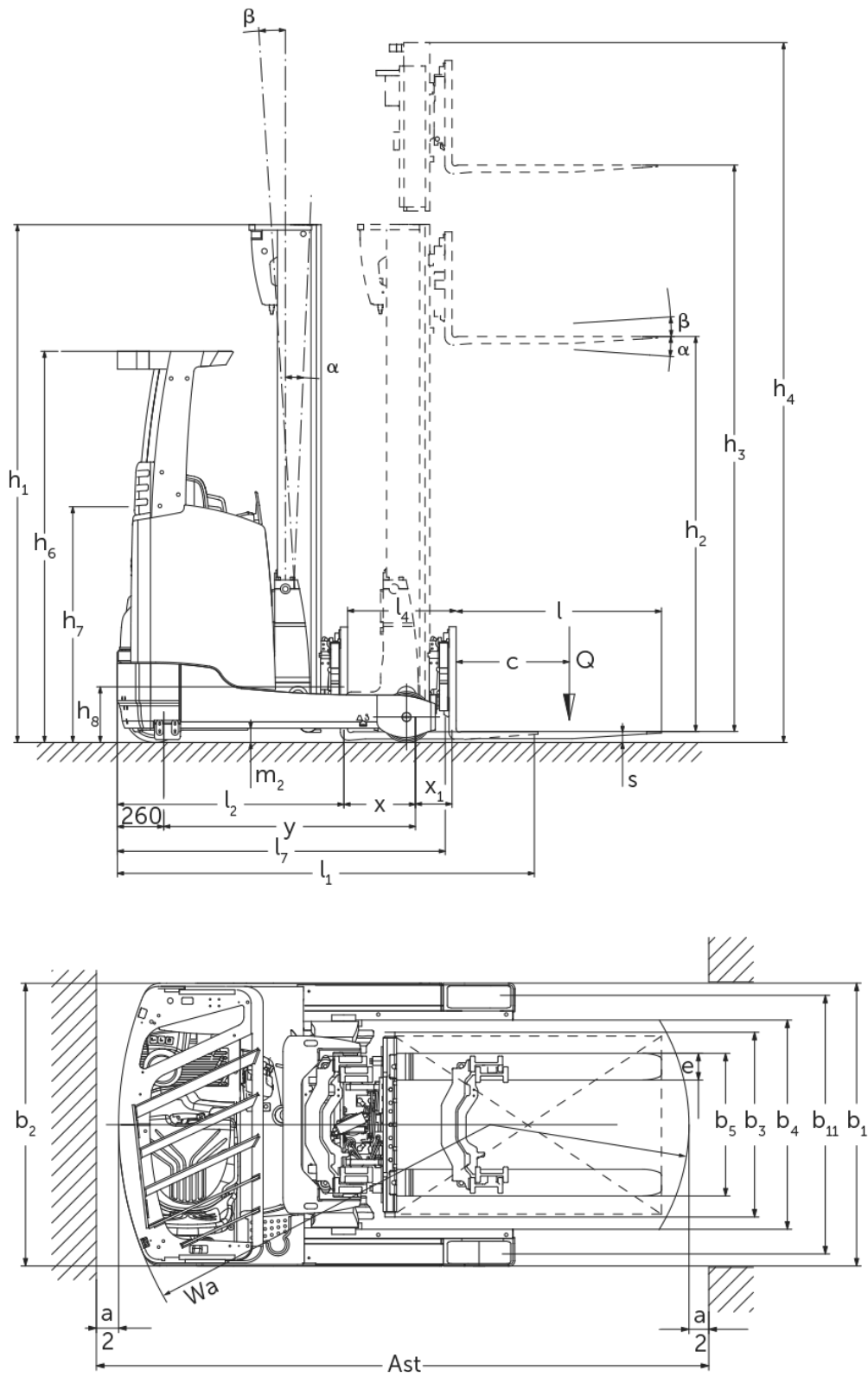


# Chariot électrique à mât rétractable

## **ETV 318-325**

Hauteur de levée: 4250-14000 mm / Capacité de charge: 1800-2500 kg

# ETV 318-325



# ETV 318-325

ETV 318, ETV 320, ETM 325, ETV 325	Levée (h3)	Hauteur du mât replié (h1)	Levée libre (h2)	Hauteur du mât déployé (h4)	Inclinaison du mât avant / arrière	Inclinaison du tablier porte-fourches avant / arrière
Inclinaison des fourches / Mât triple DZ / étiré à froid	6200 mm	2700 mm	1970 mm	6930 mm		2 / 5 °
	6500 mm	2800 mm	2070 mm	7230 mm		2 / 5 °
	6800 mm	2900 mm	2170 mm	7530 mm		2 / 5 °
	7400 mm	3100 mm	2370 mm	8130 mm		2 / 5 °
	7700 mm	3200 mm	2470 mm	8430 mm		2 / 5 °
	8000 mm	3300 mm	2570 mm	8730 mm		2 / 5 °
	8420 mm	3440 mm	2710 mm	9150 mm		2 / 5 °
	8720 mm	3540 mm	2810 mm	9450 mm		2 / 5 °
	9110 mm	3670 mm	2940 mm	9840 mm		2 / 5 °
	9620 mm	3840 mm	3110 mm	10350 mm		2 / 5 °
	9950 mm	3950 mm	3220 mm	10680 mm		2 / 5 °
	10220 mm	4100 mm	3370 mm	10950 mm		2 / 5 °
	10520 mm	4200 mm	3470 mm	11250 mm		2 / 5 °
	10700 mm	4260 mm	3530 mm	11430 mm		2 / 5 °
	10880 mm	4320 mm	3590 mm	11610 mm		2 / 5 °
	11120 mm	4400 mm	3670 mm	11850 mm		2 / 5 °
11510 mm	4530 mm	3800 mm	12240 mm		2 / 5 °	
ETV 318, ETV 320, ETV 325	Levée (h3)	Hauteur du mât replié (h1)	Levée libre (h2)	Hauteur du mât déployé (h4)	Inclinaison du mât avant / arrière	Inclinaison du tablier porte-fourches avant / arrière
Inclinaison de mât / Mât triple DZ / étiré à froid	4250 mm	2050 mm	1320 mm	4980 mm	1 / 5 °	
	4700 mm	2200 mm	1470 mm	5430 mm	1 / 5 °	
	5000 mm	2300 mm	1570 mm	5730 mm	1 / 5 °	
	5300 mm	2400 mm	1670 mm	6030 mm	1 / 5 °	
	5600 mm	2500 mm	1770 mm	6330 mm	1 / 3 °	
	5900 mm	2600 mm	1870 mm	6630 mm	0,5 / 2 °	
	6200 mm	2700 mm	1970 mm	6930 mm	0,5 / 2 °	
	6500 mm	2800 mm	2070 mm	7230 mm	0,5 / 2 °	

	6800 mm	2900 mm	2170 mm	7530 mm	0,5 / 2 °	
	6950 mm	2950 mm	2220 mm	7680 mm	0,5 / 1 °	
	7400 mm	3100 mm	2370 mm	8130 mm	0,5 / 1 °	
	8000 mm	3300 mm	2570 mm	8730 mm	0,5 / 1 °	
	8420 mm	3440 mm	2710 mm	9150 mm	0,5 / 1 °	
	8720 mm	3540 mm	2810 mm	9450 mm	0,5 / 1 °	
	9110 mm	3670 mm	2940 mm	9840 mm	0,5 / 1 °	
<b>ETV 320</b>	<b>Levée (h3)</b>	<b>Hauteur du mât replié (h1)</b>	<b>Levée libre (h2)</b>	<b>Hauteur du mât déployé (h4)</b>	<b>Inclinaison du mât avant / arrière</b>	<b>Inclinaison du tablier porte-fourches avant / arrière</b>
Inclinaison des fourches / Mât triple DZ / étiré à froid	13505 mm	5425 mm	4695 mm	14235 mm		2 / 5 °
	14000 mm	5590 mm	4860 mm	14730 mm		2 / 5 °
<b>ETV 320, ETV 325</b>	<b>Levée (h3)</b>	<b>Hauteur du mât replié (h1)</b>	<b>Levée libre (h2)</b>	<b>Hauteur du mât déployé (h4)</b>	<b>Inclinaison du mât avant / arrière</b>	<b>Inclinaison du tablier porte-fourches avant / arrière</b>
Inclinaison des fourches / Mât triple DZ / étiré à froid	12020 mm	4700 mm	3970 mm	12750 mm		2 / 5 °
	12530 mm	4870 mm	4140 mm	13260 mm		2 / 5 °
	12830 mm	4970 mm	4240 mm	13560 mm		2 / 5 °
	13000 mm	5026 mm	4296 mm	13728 mm		2 / 5 °

# Tableau VDI

Version : 12/2024

			Jungheinrich				
			ETV 318	ETV 320	ETM 325	ETV 325	
Sigle	1.1	Fabricant (désignation abrégée)					
	1.2	Code type du fabricant					
	1.3	Entraînement		Électrique			
	1.4	Commande		Position latérale assise			
	1.5	Capacité de charge/charge	Q kg	1800	2000	2500	
	1.6	Distance du centre de gravité de la charge	c mm	600			
	1.8	Distance du talon de fourche à l'axe essieu avant	x mm	364	412	321	487
	1.8.1	Distance de la charge, mât avancé	mm	205	230		
	1.9	Empattement	y mm	1460	1518	1673	
Poids	2.1.1	Poids propre (batterie comprise)	kg	3522	3650	3895	3700
	2.3	Charge sur essieu sans charge à l'avant / à l'arrière	kg	2074 / 1448	2163 / 1487	2274 / 1621	2264 / 1436
	2.4	Charge sur essieu, fourche déployée avec charge à l'avant / à l'arrière	kg	446 / 4876	558 / 5092	366 / 6029	602 / 5598
	2.5	Charge sur essieu, fourche rétractée avec charge à l'avant / à l'arrière	kg	1805 / 3517	1953 / 3397	2057 / 4338	2032 / 4168
Roues / Châssis	3.1	Pneus		Polyuréthane (PU)			
	3.2	Taille des roues AV		Ø 343 x 114		Ø 343 x 140	
	3.3	Taille des roues AR		Ø 285 x 100	Ø 355 x 106	Ø 355 x 135	
	3.5	Roues, nombre à l'avant / à l'arrière (x=à entraînement)		1x / 2			
	3.7	Voie arrière	b11 mm	1136	1155	1034	1184
Dimensions de base	4.1	Inclinaison du mât avant / arrière	a/β °	1 / 5			
	4.2	Hauteur du mât replié (h1)	h1 mm	2400			
	4.3	Levée libre (h2)	h2 mm	1670			
	4.4	Levée (h3)	h3 mm	5300			
	4.5	Hauteur du mât déployé (h4)	h4 mm	6030			
	4.7	Hauteur du toit de protection (cabine)	h6 mm	2190			
	4.8	Hauteur assis/hauteur debout	h7 mm	1057			
	4.10	Hauteur des bras porteurs	h8 mm	285	355		
	4.19	Longueur totale	l1 mm	2456	2466	2712	2546
	4.20	Longueur, talon de fourche compris	l2 mm	1306	1316	1562	1396
	4.21.1	Largeur totale	b1 mm	1270	1290	1198	1348
	4.21.2	Largeur totale	b2 mm	1270		1120	1270
	4.22	Dimensions des fourches	s/ e/l mm	40 x 120 x 1150	50 x 140 x 1150		
	4.23	Tablier porte-fourches classe d'accrochage		2B			
	4.24	Largeur du tablier porte-fourches	b3 mm	830			
	4.25	Écartement extérieur des fourches	b5 mm	335	356		
	4.25.1	Écartement extérieur des fourches (min./max.)	b5 mm	335 / 730	356 / 750	356 / 580	356 / 750
	4.26	Largeur entre les bras porteurs / surfaces de chargement	b4 mm	940		790	940
	4.28	Avancée du mât	mm	569	624	551	736
	4.32	Garde au sol centre empattement	m2 mm	80	95		
Caractéristiques de performance	4.34.1	Largeur d'allée de travail (palette 1000 x 1200 transversale)	Ast mm	2737	2750	2971	2854
	4.34.2	Largeur d'allée (palette 800x1200 dans le sens de la longueur)	Ast mm	2790	2794	3031	2883
	4.35	Rayon de braquage	Wa mm	1663	1710	1865	
	4.37	Longueur sur les bras porteurs	L7 mm	1842	1920	2075	
	5.1	Vitesse de traction avec / sans charge (Efficiency   drivePLUS)	km/h	11 / 11   14 / 14		- / -   14 / 14	
5.2	Vitesse de levée avec / sans charge (Efficiency   liftPLUS)	m/s	0,32 / 0,64   0,38 / 0,64		- / -   0,35 / 0,64		

Caractéristiques de performance

	5.3	Vitesse de descente avec / sans charge (Efficiency   liftPLUS)	m/s	0,55 / 0,55   0,55 / 0,55		- / -   0,55 / 0,55	
	5.4	Vitesse de poussée avec / sans charge (Efficiency   liftPLUS)	m/s	0,18 / 0,18   0,2 / 0,2		- / -   0,2 / 0,2	
	5.7	Capacité de franchissement des pentes avec / sans charge (Efficiency   drivePLUS)	%	7 / 11   7 / 11		- / -   7 / 11	
	5.8	Capacité de franchissement max. des pentes avec / sans charge (Efficiency   drivePLUS)	%	9 / 13   9 / 13	10 / 15   10 / 15	- / -   10 / 15	
	5.9	Temps d'accélération avec / sans charge (Efficiency   drivePLUS)	s	5,4 / 5   5,2 / 4,7	5,6 / 5   5,3 / 4,7	- / -   5,4 / 4,7	
	5.10	Frein de service		électrique			
Moteur électrique / système électronique	6.1	Moteur de traction, puissance S2 60 min (Efficiency   drivePLUS)	kW	6   8,5		-   8,5	
	6.2	Moteur de levée, performance pour S3 (Efficiency   liftPLUS)	kW	13,3   15,5		-   15,5	
	6.3	Batterie selon DIN 43531/35/36		DIN 43531 C		DIN 43531 B	DIN 43531 C
	6.4	Tension de batterie / capacité nominale	V / Ah	48 / 620		48 / 775	48 / 620
	6.5	Poids de la batterie	kg	1005		1210	1005
	6.6	Consommation d'énergie selon cycle VDI	kWh/h	4,3	4,5	4,9	
	6.6.1	Consommation d'énergie selon cycle EN (Efficiency   PLUS)	kWh/h	3,77   3,73	3,89   4,57	-   4,57	
	6.6.2	Équivalent CO2 selon EN16796 (Efficiency   PLUS)	kg/h	2,1   2	2,1   2,5	-   2,5	
	6.7	Rendement de transbordement (Efficiency   PLUS)	t/h	60,85   73,39	67,48   76,51	-   95,14	
6.8.1	Consommation d'énergie pour un rendement de transbordement max. (Efficiency   PLUS)	kWh/h	3,25   4,66	3,54   4,64	-   4,57		
Autres	8.1	Type de commande de conduite		Mosfet / CA			
	10.1	Pression hydraulique pour accessoire rapporté	bar	150			
	10.2	Débit d'huile pour accessoires rapportés	l/min	20			
	10.7	Schalldruckpegel nach EN12053	dB (A)	68			

- Cette fiche technique selon la directive VDI 2198 n'indique que les valeurs techniques du chariot standard. D'autres bandages, d'autres mâts, des dispositifs supplémentaires, etc. peuvent donner lieu à d'autres valeurs.

Efficiency: valeurs avec pack d'équipement standard | PLUS: valeurs avec pack d'équipement performance

- N° VDI 1.8 : la taille de la batterie et le type de mât influencent la distance du talon de fourche à l'axe essieu avant x
- N° VDI 2.1.1 : la taille de la batterie et le type de mât influencent le poids propre et les charges sur essieu
- N° VDI 2.3 : la taille de la batterie et le type de mât influencent le poids propre et les charges sur essieu
- N° VDI 2.4 : la taille de la batterie et le type de mât influencent le poids propre et les charges sur essieu
- N° VDI 2.5 : la taille de la batterie et le type de mât influencent le poids propre et les charges sur essieu
- N° VDI 4.1 : la version du mât détermine les degrés d'inclinaison
- N° VDI 4.10 : la hauteur des bras porteurs augmente de 30 mm avec une protection de la roue porteuse
- N° VDI 4.19 : la taille de la batterie, le type de mât et la longueur de fourches influencent la longueur totale l1
- N° VDI 4.20 : la taille de la batterie et le type de mât influencent la longueur, y compris le talon de fourche l2
- N° VDI 4.28 : la taille de la batterie et le type de mât influencent l'avancée du mât l4
- N° VDI 4.34.1 : la taille de la batterie et le type de mât influencent la largeur d'allée
- N° VDI 4.34.2 : la taille de la batterie et le type de mât influencent la largeur d'allée
- N° VDI 6.6.1 : PLUS se rapporte au pack de performance drive&liftPLUS
- N° VDI 6.6.2 : PLUS se rapporte au pack de performance drive&liftPLUS
- N° VDI 6.7 : PLUS se rapporte au pack de performance drive&liftPLUS
- N° VDI 6.8.1 : PLUS se rapporte au pack de performance drive&liftPLUS

Les usines de production de Norderstedt  
et Moosburg en Allemagne sont  
certifiées.

ISO 9001  
ISO 14001

Les matériels Jungheinrich sont  
conformes aux normes européennes de  
sécurité



 **JUNGHEINRICH**