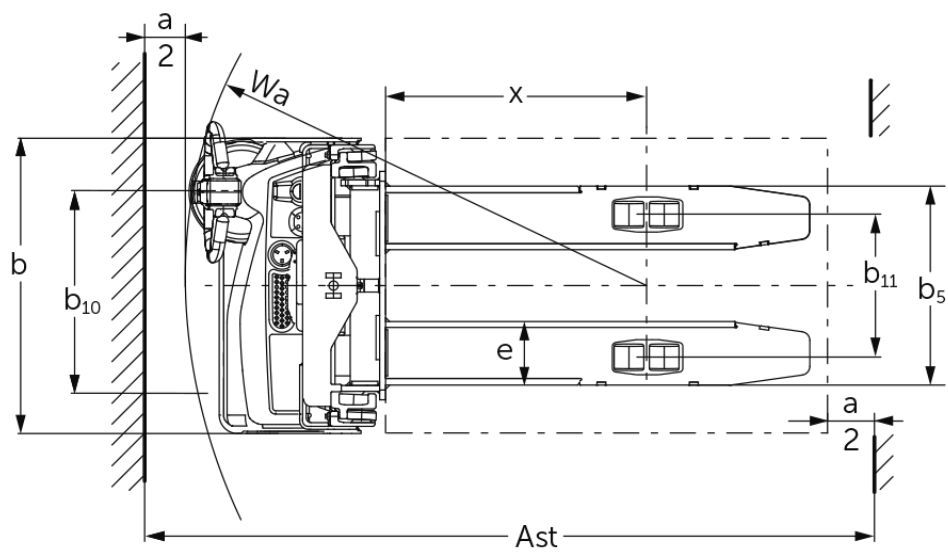
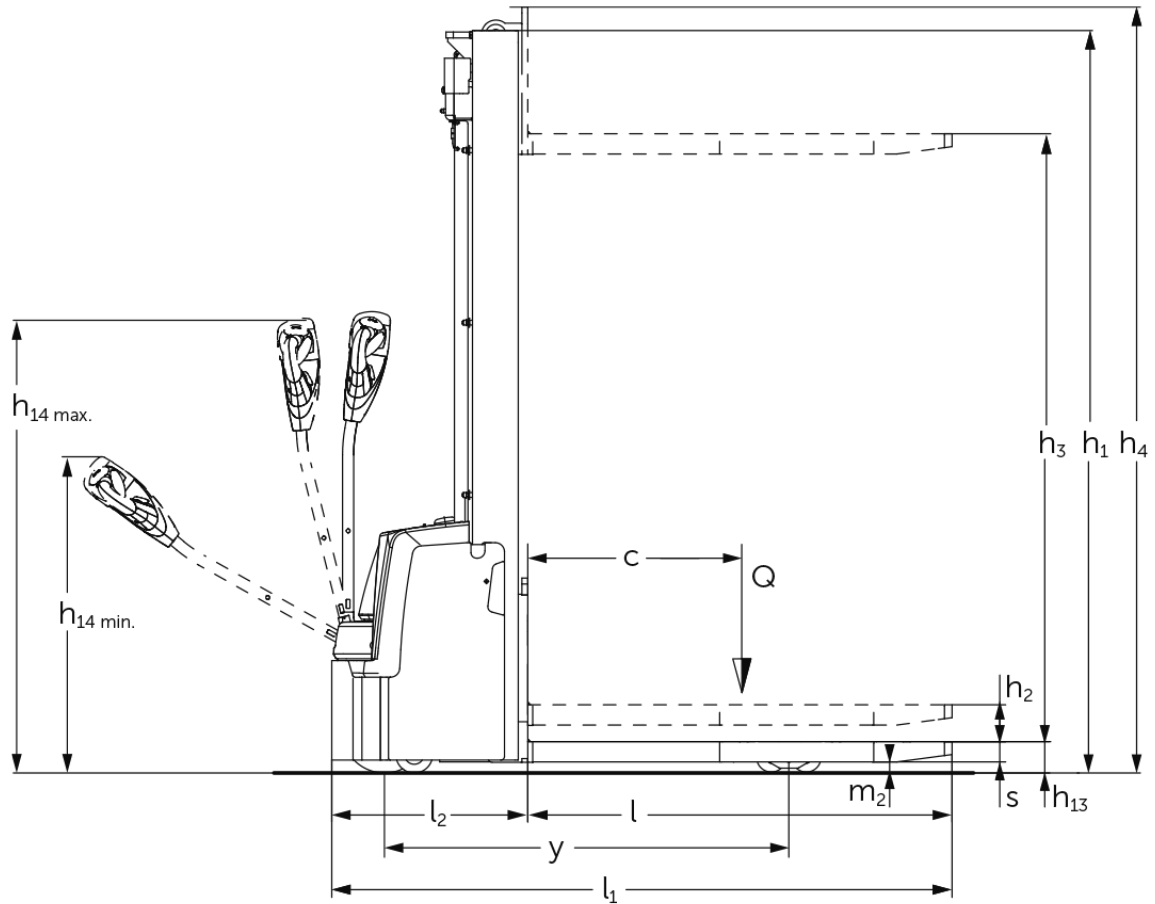




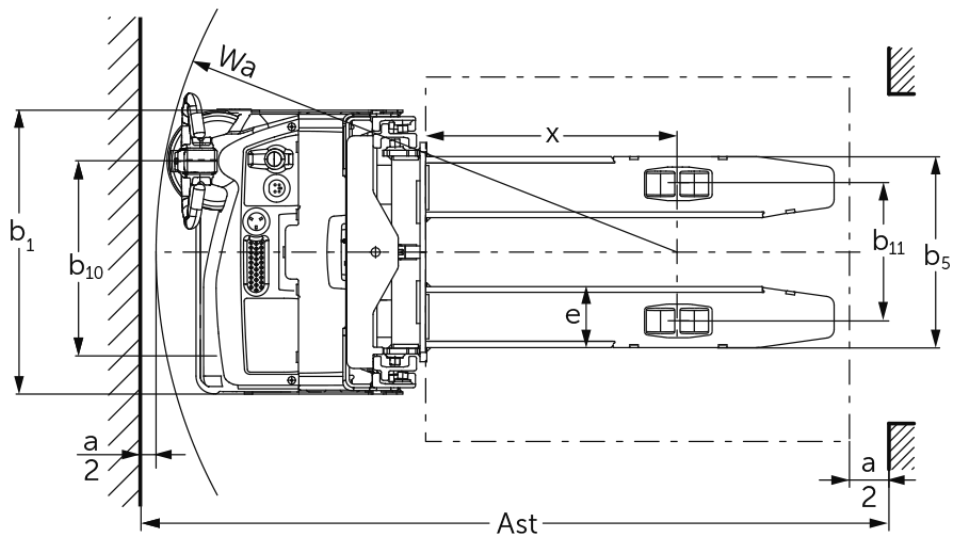
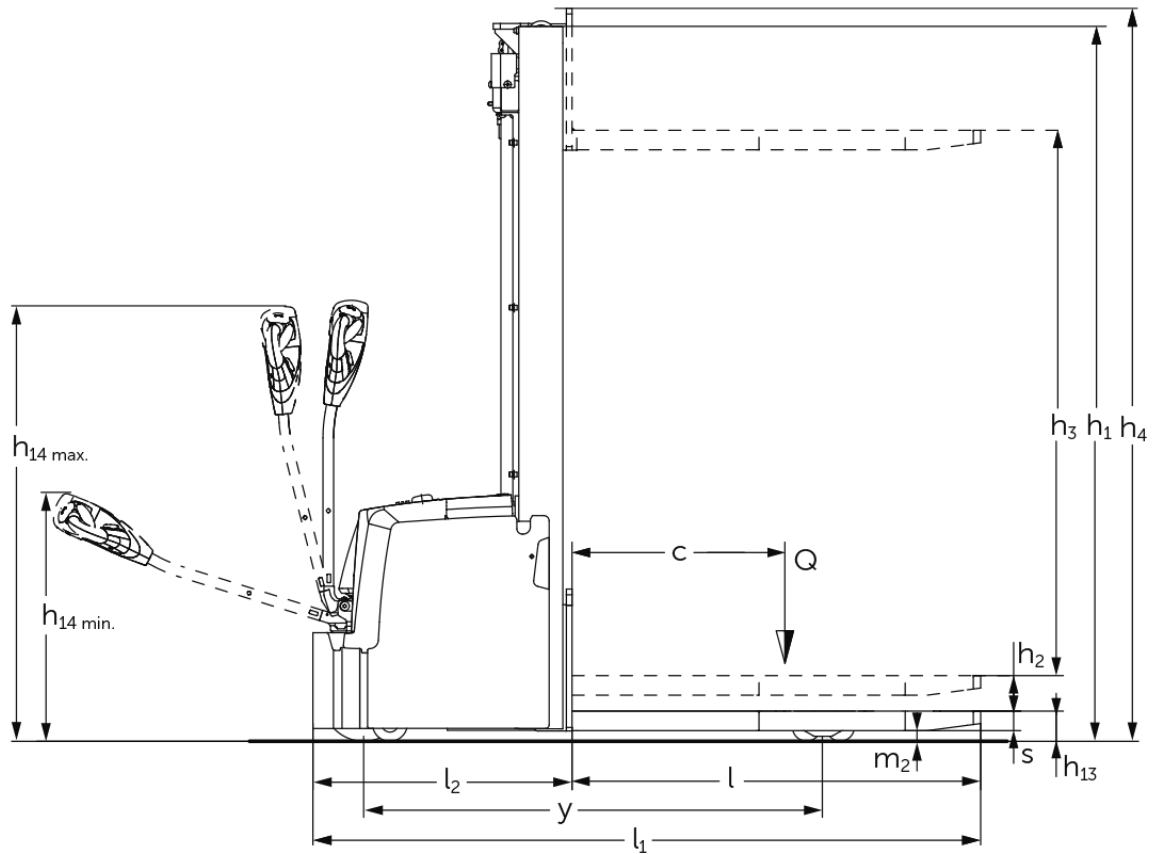
## Stoccatore elettrico a timone **EJC M10 ZT / M13 ZT**

Altezza di sollevamento: 2300-3300 mm / Portata: 1000-1300 kg

# EJC M10 ZT / M13 ZT



# EJC M10 ZT / M13 ZT



# Tabella VDI

Edizione: 12/2024

Caratteristiche	1.1	Costruttore (sigla)	Jungheinrich							
	1.2	Indicazioni modello del costruttore	EJC M10 ZT 2300	EJC M10 ZT 2500	EJC M10 ZT 2900	EJC M10 ZT 3300	EJC M13 ZT 2500	EJC M13 ZT 3300		
Caratteristiche	1.3	Trazione	Elettrico							
	1.4	Uso	A terra							
	1.5	Portata/carico	Q	kg			1000	1300		
	1.6	Distanza dal baricentro del carico	c	mm			600			
	1.8	Distanza del carico	x	mm			710			
	1.9	Interasse ruote	y	mm			1098	1296		
	Pesi	2.1.1	Peso proprio (inclusa batteria)	kg	551	560	578	596	704	740
		2.2	Carico sull'asse con carico ant./post.	kg	468 / 1083	474 / 1086	486 / 1092	498 / 1098	566 / 1438	590 / 1450
		2.3	Carico sull'asse senza carico ant./post.	kg	405 / 146	411 / 149	423 / 155	435 / 161	471 / 233	495 / 245
Ruote/telaio	3.1	Gommatura	Poliuretano (PU)							
	3.2	Dimensione ruote anteriori	Ø210x70							
	3.3	Dimensione ruote, posteriori	Ø80x70							
	3.4	Ruote supplementari	Ø100x50							
	3.5	Numero ruote anteriori/posteriori (x = motrici)	1x+1/4							
	3.6	Larghezza di transito, anteriore	b10	mm			550			
	3.7	Larghezza di transito, posteriore	b11	mm			390			
Dimensioni di base	4.2	Altezza montante chiuso (h1)	h1	mm	1615	1715	1915	2115	1715	2115
	4.3	Alzata libera (h2)	h2	mm	100					
	4.4	Sollevamento (h3)	h3	mm	2300	2500	2900	3300	2500	3300
	4.5	Altezza montante sfilato (h4)	h4	mm	2730	2930	3330	3730	2930	3730
	4.9	Altezza maniglia timone in posizione di guida min. / max.	h14	mm	800 / 1240					
	4.15	Altezza forche abbassate	h13	mm	85					
	4.19	Lunghezza totale	l1	mm	1685			1880		
	4.20	Lunghezza incluso dorso forche	l2	mm	535			728		
	4.21.1	Larghezza totale	b1	mm	800					
	4.22	Dimensioni forche	s/ e/l	mm	55 x 172 x 1150					
	4.25	Scartamento esterno forche	b5	mm	540					
	4.32	Luce libera da terra centro interasse ruote	m2	mm	30					
	4.34.1	Larghezza corsia di lavoro (pallet 1000x1200 trasversale)	Ast	mm	2136			2330		
	4.34.2	Larghezza corsia di lavoro (pallet 800x1200 longitudinale)	Ast	mm	2103			2297		
	4.35	Raggio di curvatura	Wa	mm	1270			1464		
	Parte elettrica/prestazioni	5.1	Velocità di traslazione con/senza carico	km/h	5 / 5					
5.2		Velocità di sollevamento con/senza carico	m/s	0,12 / 0,22						
5.3		Velocità di abbassamento con/senza carico	m/s	0,15 / 0,13						
5.8		Max. pendenza con/senza carico	%	6 / 16						
5.10		Freno di servizio		elettrico						
Motore elettrico/Parte	6.1	Motore di traslazione, prestazione con S2 60 min	kW	1						

Motore elettrico/Parte

	6.2	motore di sollevamento, prestazione S3	kW	2,2	
	6.3	Batteria ai sensi della DIN 43531/35/36		no	
	6.4	Tensione batteria/capacità nominale	V / Ah	24 / 50	24 / 100
	6.5	Peso batteria	kg	15	30
	6.6	Consumo energia secondo ciclo VDI	kWh/h	0,54	0,58
	6.6.1	Consumo energia secondo ciclo EN	kWh/h	0,47	0,57
	6.6.2	CO2 equivalente in base a EN16796	kg/h	0,3	
Varie	8.1	Tipo di comando per la trazione		BLDC: senza spazzole a corrente continua	
	10.7	Schalldruckpegel nach EN12053	dB (A)	63	

- Ai sensi della direttiva VDI 2198, questa scheda tecnica cita solo i valori tecnici dell'apparecchio standard. Gommature diverse, altri montanti, attrezzature ecc. possono modificare i valori.

**Jungheinrich Italiana S.r.l.**

Via Amburgo, 1  
20088 Rosate MI  
Telefono 02 908711  
Telefax 02 908712335

[info@jungheinrich.it](mailto:info@jungheinrich.it)  
[www.jungheinrich.it](http://www.jungheinrich.it)

Gli stabilimenti di produzione tedeschi di  
Norderstedt, Moosburg e Landsberg,  
nonché il nostro centro ricambi di  
Kaltenkirchen sono certificati. ISO 9001  
ISO 14001

I mezzi di movimentazione Jungheinrich  
sono conformi ai requisiti europei di  
sicurezza.



 **JUNGHEINRICH**

The Jungheinrich logo, featuring a red upward-pointing arrow above the word 'JUNGHEINRICH' in a bold, black, sans-serif font.