

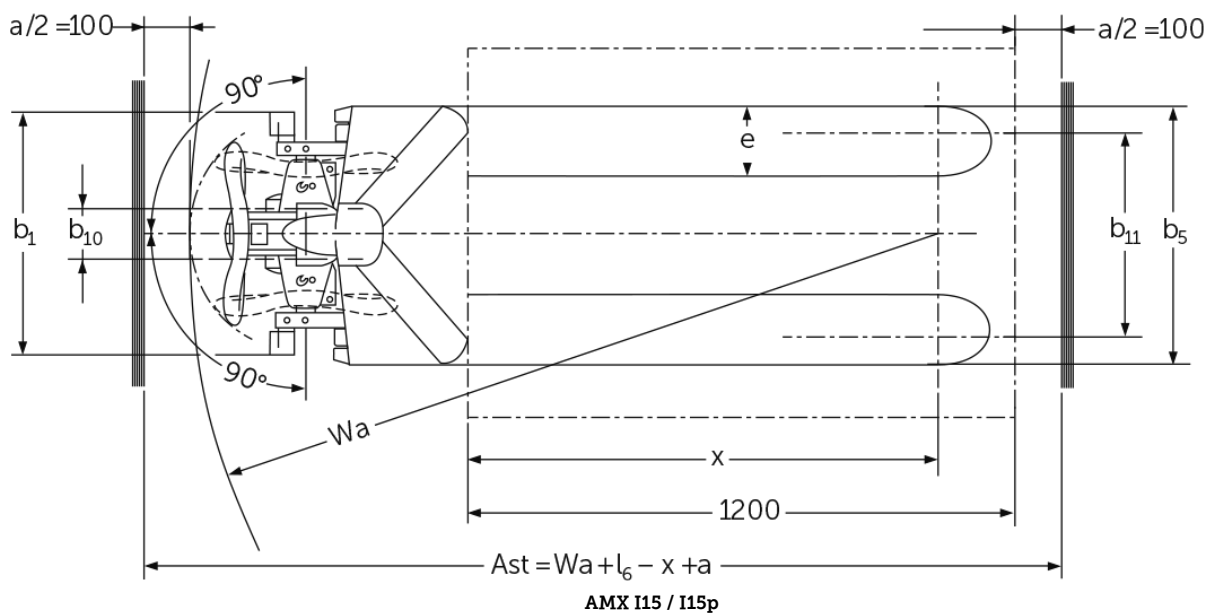
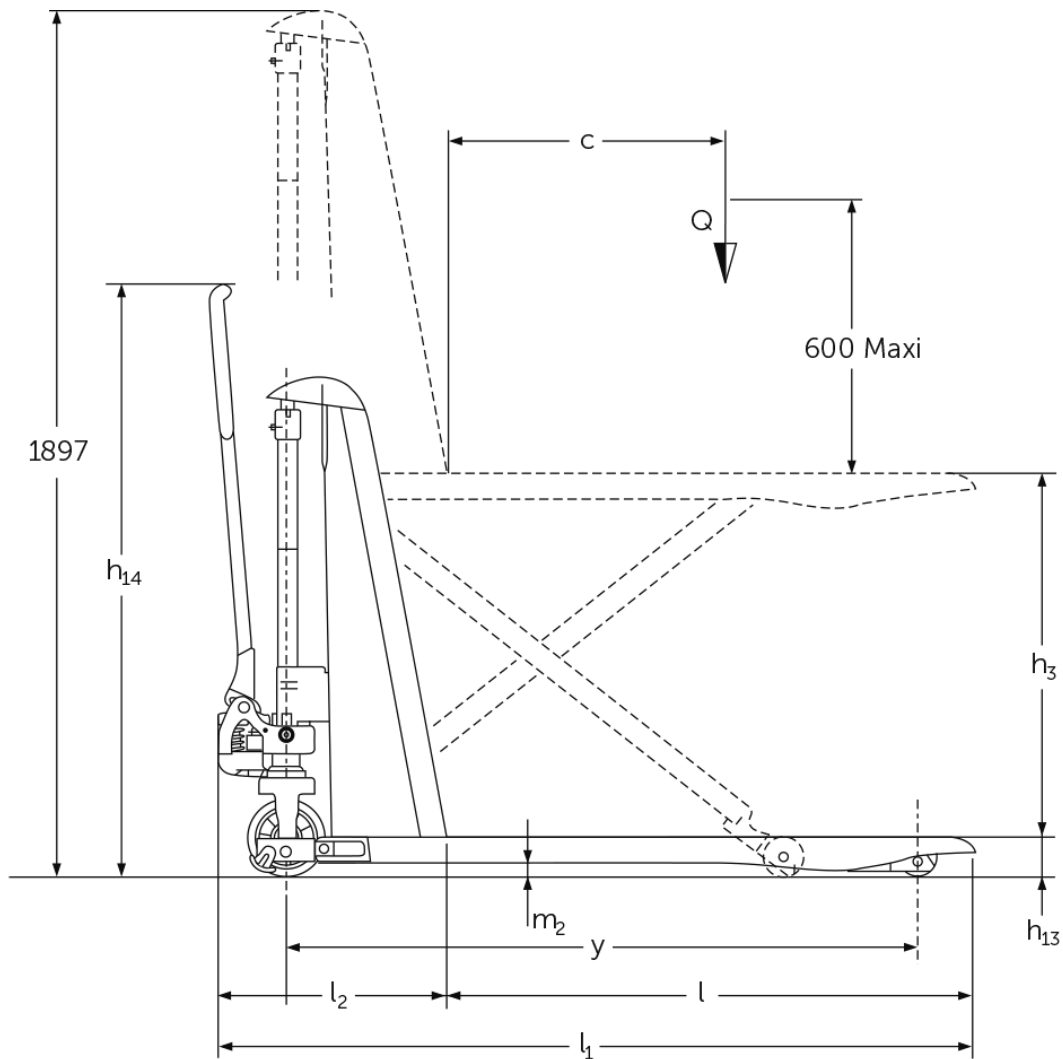


Transpallet manuale a pantografo **AMX 10 / 10e**

Altezza di sollevamento: 714 mm / Portata: 1000 kg

JUNGHEINRICH

AMX 10 / 10e



AMX 10 / 10e



AMX I15e / I15ep

Tabella VDI

Edizione: 12/2024

Caratteristiche	Codice	Descrizione	Unità	Jungheinrich									
				AMX 10e				AMX 10					
Caratteristiche	1.1	Costruttore (sigla)		Jungheinrich									
	1.2	Indicazioni modello del costruttore		AMX 10e				AMX 10					
	1.3	Trazione		Elettrico	Manuale								
	1.4	Uso		A mano									
	1.5	Portata/carico	Q kg	1000									
	1.6	Distanza dal baricentro del carico	c mm	600									
	1.9	Interasse ruote	y mm	1383	-			1383	-				
Pesi	2.1	Peso proprio	kg	195				157					
	2.2	Carico sull'asse con carico ant./post.	kg	443 / 752	- / -			406 / 751	- / -				
	2.3	Carico sull'asse senza carico ant./post.	kg	136 / 59	- / -			101 / 56	- / -				
Ruote/telaio	3.1	Gommatura		C-GN	N-GN	V-GV	N-GN	C-GN	V-GV	C-GN	N-GN	V-GV	N-GN
	3.2	Dimensione ruote anteriori		Ø 170 x 50				Ø 170 x 50				-	
	3.3	Dimensione ruote, posteriori		Ø 82 x 62				Ø 82 x 62				-	
	3.5	Numero ruote anteriori/posteriori (x = motrici)		2/2				2/2				-	
	3.6	Larghezza di transito, anteriore	b10 mm	109				109				-	
	3.7	Larghezza di transito, posteriore	b11 mm	440				440				-	
Dimensioni di base	4.4	Sollevamento (h3)	h3 mm	714									
	4.5	Altezza montante sfilato (h4)	h4 mm	1897	-			1897	-				
	4.9	Altezza maniglia timone in posizione di guida min. / max.	h14 mm	1299	-			1299	-				
	4.15	Altezza forche abbassate	h13 mm	86									
	4.19	Lunghezza totale	l1 mm	1650									
	4.20	Lunghezza incluso dorso forche	l2 mm	500	-			500	-				
	4.21.1	Larghezza totale	b1 mm	560		680		560		680			
	4.22	Dimensioni forche	s/e/l mm	53 x 150 x 1150		150 x 1150		53 x 150 x 1150		150 x 1150			
	4.25	Scartamento esterno forche	b5 mm	560		680		560		680			
	4.32	Luce libera da terra centro interasse ruote	m2 mm	30		-		30		-			
	4.34.2	Larghezza corsia di lavoro (pallet 800x1200 longitudinale)	Ast mm	2005		-		2005		-			
	4.35	Raggio di curvatura	Wa mm	-				1635					
Dati sulle prestazioni	5.3	Velocità di abbassamento con/senza carico	m/s	0,13 / 0,05		- / -		0,11 / 0,04		- / -			
Motore elettrico/Parte elettronica	6.2	motore di sollevamento, prestazione S3	kW	0,5				-					
	6.4	Tensione batteria/capacità nominale	V / Ah	12 / 70				-					
	6.5	Peso batteria	kg	24				-					

- Ai sensi della direttiva VDI 2198, questa scheda tecnica cita solo i valori tecnici dell'apparecchio standard. Gommature diverse, altri montanti, attrezzature ecc. possono modificare i valori.

Caratteristiche	1.1	Costruttore (sigla)		Jungheinrich							
	1.2	Indicazioni modello del costruttore		AMX 10							
	1.3	Trazione		Manuale							
	1.4	Uso		A mano							

	1.5	Portata/carico	Q	kg	1000	
	1.6	Distanza dal baricentro del carico	c	mm	600	
Pesi	2.1	Peso proprio		kg	157	
Ruote/telaio	3.1	Gommatura			C-GN	V-GV
Dimensioni di base	4.4	Sollevamento (h3)	h3	mm	714	
	4.15	Altezza forche abbassate	h13	mm	86	
	4.19	Lunghezza totale	l1	mm	1650	
	4.21.1	Larghezza totale	b1	mm	680	
	4.22	Dimensioni forche	s/e/l	mm	150 x 1150	
	4.25	Scartamento esterno forche	b5	mm	680	
<p>- Ai sensi della direttiva VDI 2198, questa scheda tecnica cita solo i valori tecnici dell'apparecchio standard. Gommature diverse, altri montanti, attrezzature ecc. possono modificare i valori.</p>						

Jungheinrich Italiana S.r.l.

Via Amburgo, 1
20088 Rosate MI
Telefono 02 908711
Telefax 02 908712335

info@jungheinrich.it
www.jungheinrich.it

Gli stabilimenti di produzione tedeschi di
Norderstedt, Moosburg e Landsberg,
nonché il nostro centro ricambi di
Kaltenkirchen sono certificati.

ISO 9001
ISO 14001

I mezzi di movimentazione Jungheinrich
sono conformi ai requisiti europei di
sicurezza.



 **JUNGHEINRICH**

The Jungheinrich logo, featuring a red upward-pointing arrow above the word 'JUNGHEINRICH' in a bold, black, sans-serif font.