



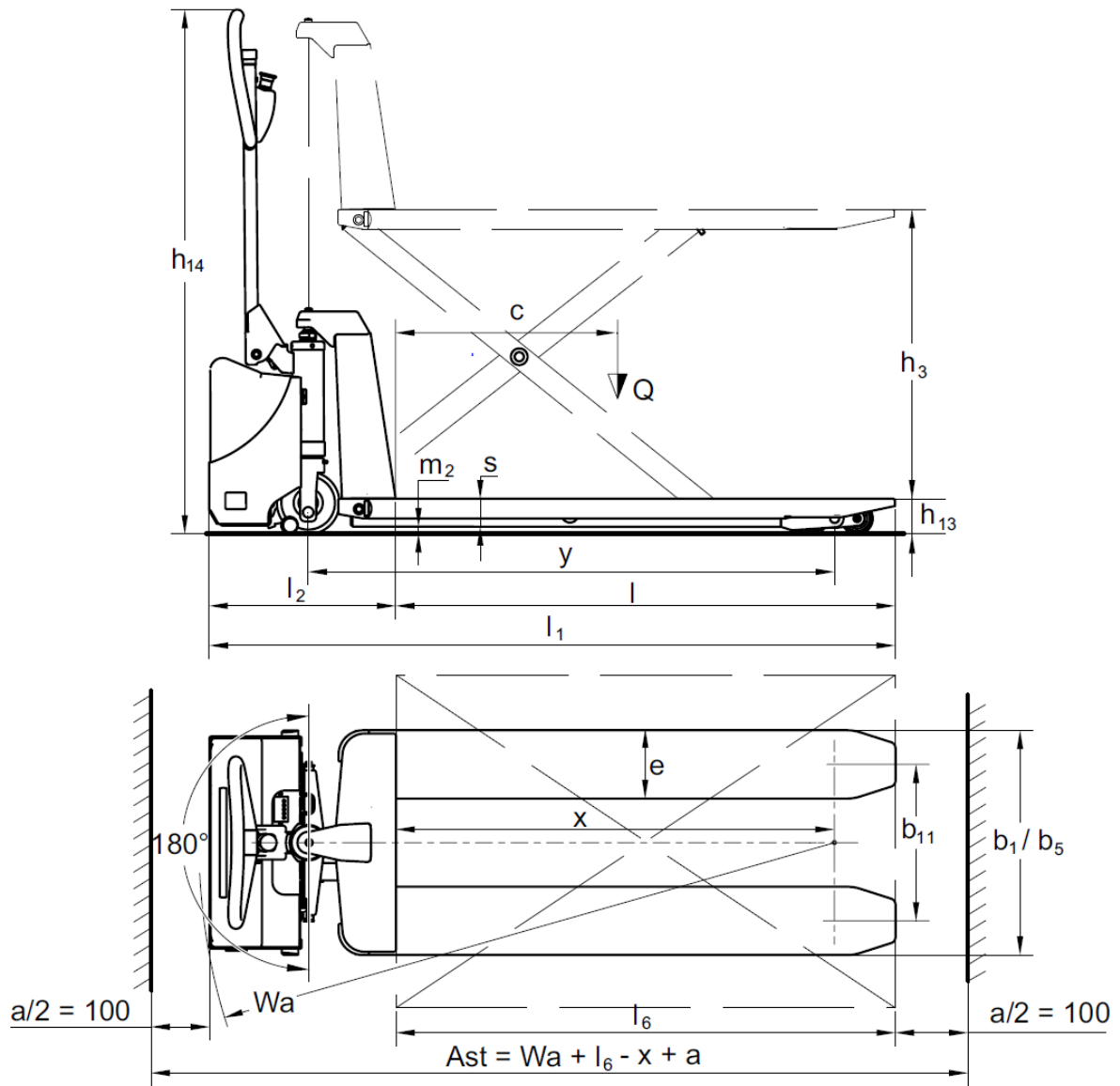
Transpallet manuali

AMX I15 / I15 e / I15 p / I15 ep

Altezza di sollevamento: 710 mm / Portata: 1500 kg

JUNGHEINRICH

AMX I15 / I15 e / I15 p / I15 ep



AMX I15 / I15 e / I15 p / I15 ep

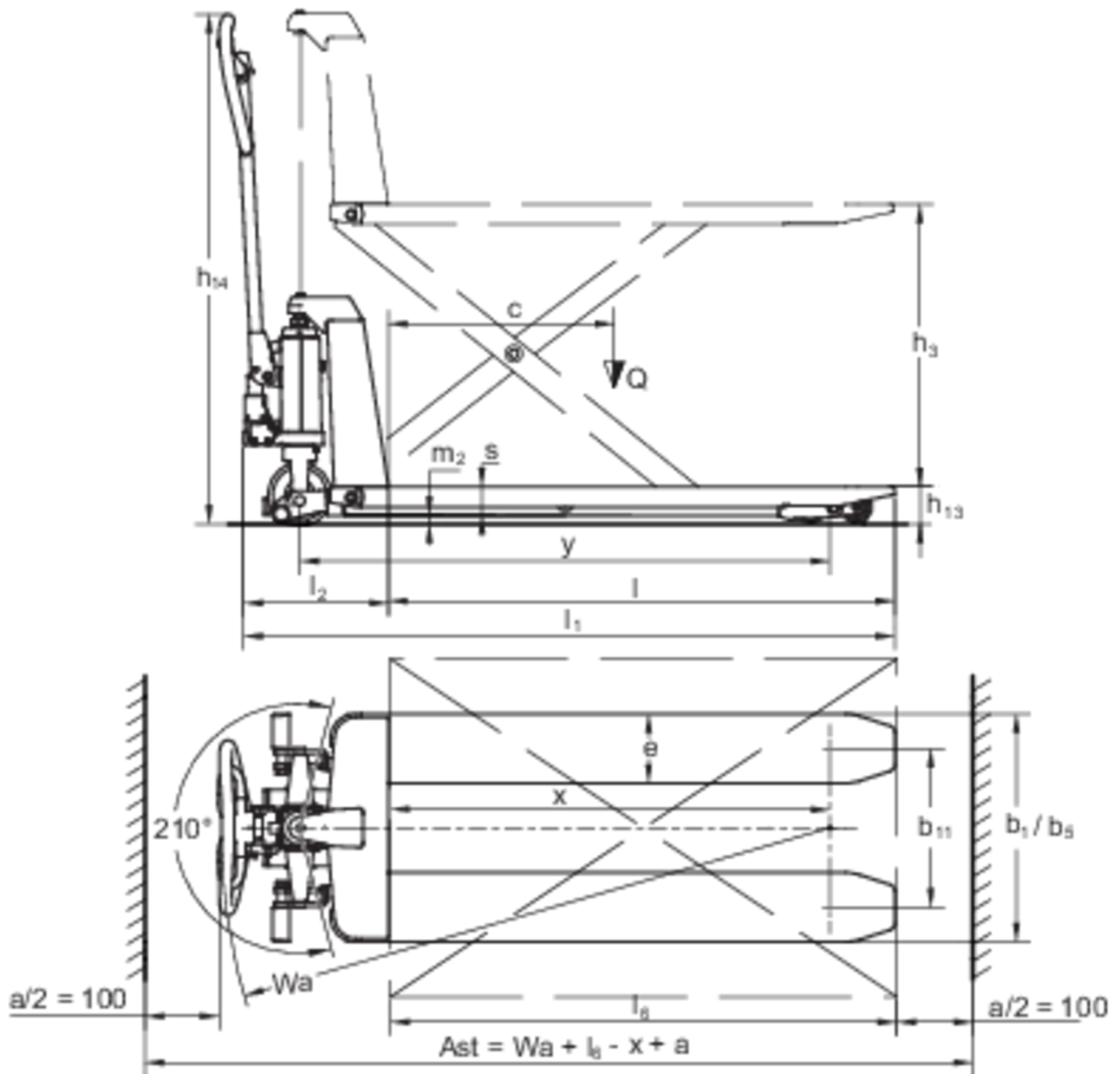


Tabella VDI

Edizione: 12/2024

Caratteristiche	Codice	Descrizione	Unità	Jungheinrich							
				AMX I15e	AMX I15ep	AMX I15		AMX I15p			
Caratteristiche	1.1	Costruttore (sigla)		Jungheinrich							
	1.2	Indicazioni modello del costruttore		AMX I15e	AMX I15ep	AMX I15		AMX I15p			
	1.3	Trazione		Manuale							
	1.4	Uso		A mano							
	1.5	Portata/carico	Q kg	1500							
	1.6	Distanza dal baricentro del carico	c mm	600							
	1.9	Interasse ruote	y mm	1255							
Pesi	2.1	Peso proprio	kg	132				125			
	2.2	Carico sull'asse con carico ant./post.	kg	753 / 357	753 / 387	720 / 358		750 / 358			
	2.3	Carico sull'asse senza carico ant./post.	kg	40 / 100				38 / 70			
Ruote/telaio	3.1	Gommatura		N-BN	V-BV	N-BN	V-BV	N-BN	V-BV	N-BN	V-BV
	3.2	Dimensione ruote anteriori		Ø 150x45							
	3.3	Dimensione ruote, posteriori		Ø 75x68							
	3.5	Numero ruote anteriori/posteriori (x = motrici)		2/4							
	3.6	Larghezza di transito, anteriore	b10 mm	145							
	3.7	Larghezza di transito, posteriore	b11 mm	440							
	Dimensioni di base	4.4	Sollevamento (h3)	h3 mm	710						
4.9		Altezza maniglia timone in posizione di guida min. / max.	h14 mm	1270				1230			
4.15		Altezza forche abbassate	h13 mm	85							
4.19		Lunghezza totale	l1 mm	1645				1580			
4.20		Lunghezza incluso dorso forche	l2 mm	445				340			
4.21.1		Larghezza totale	b1 mm	540							
4.22		Dimensioni forche	s/e/l mm	50 x 163 x 1200							
4.25		Scartamento esterno forche	b5 mm	540							
4.32		Luce libera da terra centro interasse ruote	m2 mm	19							
4.34.1		Larghezza corsia di lavoro (pallet 1000x1200 trasversale)	Ast mm	1690				1630			
4.34.2		Larghezza corsia di lavoro (pallet 800x1200 longitudinale)	Ast mm	1890				1830			
4.35	Raggio di curvatura	Wa mm	1540				1480				
Dati sulle prestazioni	5.3	Velocità di abbassamento con/senza carico	m/s	0,07 / 0,05				0,15 / 0,09			
Motore elettrico/ Parte elettronica	6.4	Tensione batteria/capacità nominale	V / Ah	12 / 65				-			
	6.5	Peso batteria	kg	21				-			

- Ai sensi della direttiva VDI 2198, questa scheda tecnica cita solo i valori tecnici dell'apparecchio standard. Gommature diverse, altri montanti, attrezzature ecc. possono modificare i valori.

- Num. VDI 1.5: a partire da un'altezza di sollevamento di 470 mm, la portata si riduce a 1.000 kg.

Jungheinrich Italiana S.r.l.

Via Amburgo, 1
20088 Rosate MI
Telefono 02 908711
Telefax 02 908712335

info@jungheinrich.it
www.jungheinrich.it

Gli stabilimenti di produzione tedeschi di
Norderstedt, Moosburg e Landsberg,
nonché il nostro centro ricambi di
Kaltenkirchen sono certificati. ISO 9001
ISO 14001

I mezzi di movimentazione Jungheinrich
sono conformi ai requisiti europei di
sicurezza.



 **JUNGHEINRICH**