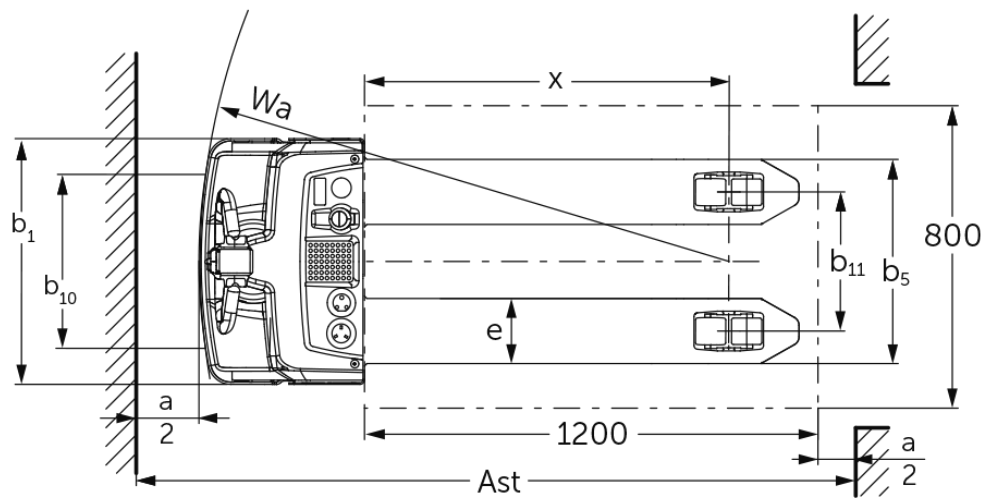
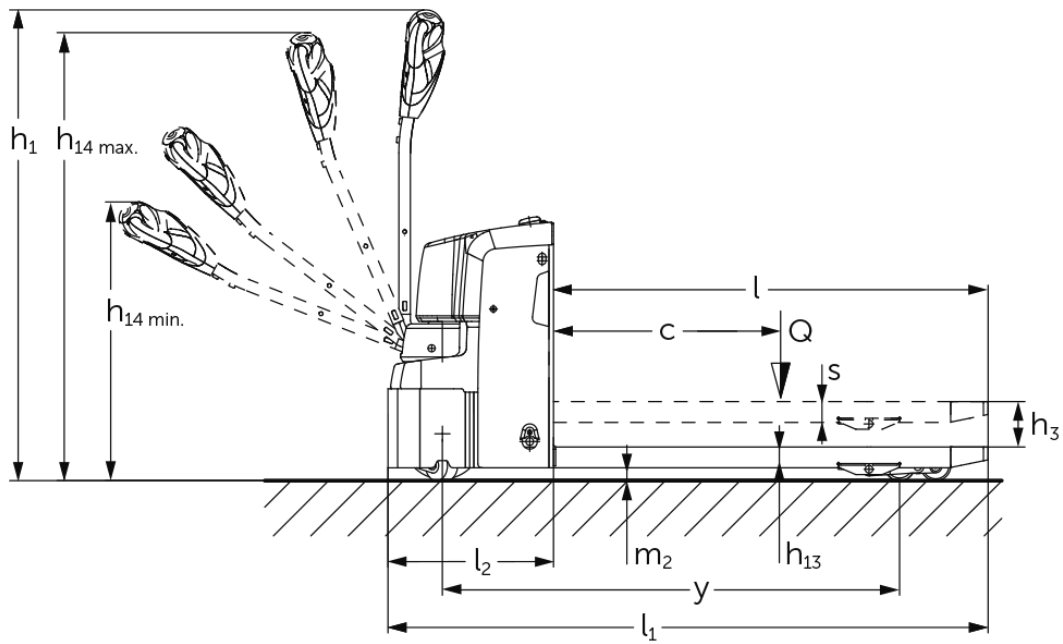




Elektrisk palletruck **EJE M13 / M15**

Løftehøyde: 120 mm / Løftekapasitet: 1300-1500 kg

EJE M13 / M15



VDI-tabell

Stå: 12/2024

| | | | | EJE M13 (540 x 1150) | EJE M13 (550 x 1150) med veiefunksjon | EJE M15 (540 x 1000) | EJE M15 (540 x 1150) | EJE M15 (550 x 1150) med veiefunksjon | EJE M15 (670 x 1000) |
|-------------------------------|-------------|--|--------------|----------------------------|---|----------------------------|----------------------------|---|----------------------------|
| Mark | 1.2 | Produsentens typebetegnelse | | | | | | | |
| | 1.3 | Drivenhet | | Elektrisk | | | | | |
| | 1.4 | Betjening | | Gå | | | | | |
| | 1.5 | Løftekapasitet last | Q kg | 1300 | | | 1500 | | |
| | 1.6 | Lastsenteravstand | c mm | 600 | | | | | |
| | 1.8 | Lastavstand | x mm | 914 | 894 | 764 | 914 | 894 | 764 |
| | 1.9 | Hjulavstand | y mm | 1212 | | 1062 | 1212 | | 1062 |
| Vekter | 2.1.1 | Egenvekt (inkl. batterier) | kg | 219 | 224 | 219 | | 224 | 219 |
| | 2.2 | Akselbelastning med last foran/bak | kg | 703 / 816 | 735 / 809 | 700 / 1019 | | 730 / 1014 | 700 / 1019 |
| | 2.3 | Akselbelastning uten last foran/bak | kg | 166 / 53 | 176 / 68 | 166 / 53 | | 176 / 68 | 166 / 53 |
| Hjul, chassis | 3.1 | Hjul | | TPU/PU | | | | | |
| | 3.2 | Hjuldimensjon foran | | Ø210x70 | | | | | |
| | 3.3 | Hjuldimensjon bak | | Ø80x70 | | | | | |
| | 3.4 | Tilleggshjul | | 2 x Ø80x40 | | | | | |
| | 3.5 | Hjul, antall foran/bak (x = drivhjul) | | 1x+2/4 | | | | | |
| | 3.6 | Sporvidde foran | b10 mm | 460 | | | | | |
| | 3.7 | Sporvidde bak | b11 mm | 368 | | | | | |
| Grunnleggende mål | 4.4 | Løftehøyde (h3) | h3 mm | 120 | | | | | |
| | 4.9 | Høyde ledehendelhåndtak i kjøreposisjon min./maks. | h14 mm | 740 / 1190 | | | | | |
| | 4.15 | Høyde senket | h13 mm | 85 | 90 | 85 | 90 | 85 | 85 |
| | 4.19 | Total lengde | l1 mm | 1585 | 1605 | 1435 | 1585 | 1605 | 1435 |
| | 4.20 | Lengde inkl. gaffelrygg | l2 mm | 435 | 455 | 435 | | 455 | 435 |
| | 4.21.1 | Totalbredde | b1 mm | 650 | | | | | 670 |
| | 4.22 | Gafler (tykkelse, bredde, lengde) | s/ e/l mm | 55 x 172 x 1150 | 60 x 182 x 1150 | 55 x 172 x 1000 | 55 x 172 x 1150 | 60 x 182 x 1150 | 55 x 172 x 1000 |
| | 4.25 | Mål over gafler | b5 mm | 540 | 550 | 540 | | 550 | 670 |
| | 4.32 | Bakkeklaring målt midt mellom akslingene | m2 mm | 35 | | | | | |
| | 4.34.1 | Arbeidsbredde (pall 1000 x 1200 på tversnitt) | Ast mm | 1643 | 1663 | 1493 | 1643 | 1663 | 1493 |
| | 4.34.2 | Arbeidsbredde (pall 800x1200 langsgående) | Ast mm | 1843 | 1863 | 1693 | 1843 | 1863 | 1693 |
| 4.35 | Svingradius | Wa mm | 1357 | | 1207 | 1357 | | 1207 | |
| Ytelser | 5.1 | Kjørehastighet med/uten last | km/h | 5 / 5 | | | | | |
| | 5.2 | Løftehastighet med/uten last | m/s | 0,05 / 0,06 | | | | | |
| | 5.3 | Senkehastighet med/uten last | m/s | 0,04 / 0,02 | | | | | |
| | 5.8 | Maks. stigeevne med/uten last | % | 6 / 16 | | | | | |
| | 5.10 | Driftsbremser | | elektrisk | | | | | |
| Elektrisk motor / Elektronikk | 6.1 | Drivmotor, effekt S2 60 min | kW | 1 | | | | | |
| | 6.2 | Løftemotor, effekt ved S3 | kW | 1,2 | | | | | |
| | 6.3 | Batteri iht. DIN 43531/35/36 | | nei | | | | | |
| | 6.4 | Batterispennning / nominell kapasitet | V / Ah | 24 / 50 | | | | | |

| | | | | |
|-------|-------|--|--------|--------------------------|
| | 6.5 | Batteriets vekt | kg | 15 |
| | 6.6 | Energiforbruk iht. VDI-syklus | kWh/h | 0,32 |
| | 6.6.1 | Energiforbruk iht. EN-syklus | kWh/h | 0,16 |
| | 6.6.2 | CO2-ekvivalent i henhold til EN16796 | kg/h | 0,1 |
| Andre | 8.1 | Type kjørekontroll | | BLDC børsteløs likestrøm |
| | 10.7 | Lydtrykknivå i henhold til EN12053, førerens rør | dB (A) | 64 |

- Her vises kun tekniske verdier for standardmodellen i henhold til retningslinje VDI 2198. Andre dekk, master eller tilleggsutstyr kan gi andre verdier. Med forbehold om endringer og tekniske nyheter.

| | | | | |
|-------------------|---|--|----------|-----------------------------|
| Mark | 1.2 | Produsentens typebetegnelse | | EJE M15 (670 x 1150) |
| | 1.3 | Drivenhet | | Elektrisk |
| | 1.4 | Betjening | | Gå |
| | 1.5 | Løftekapasitet last | Q kg | 1500 |
| | 1.6 | Lastsenteravstand | c mm | 600 |
| | 1.8 | Lastavstand | x mm | 914 |
| | 1.9 | Hjulavstand | y mm | 1212 |
| Vekter | 2.1.1 | Egenvekt (inkl. batterier) | kg | 219 |
| | 2.2 | Akselbelastning med last foran/bak | kg | 700 / 1019 |
| | 2.3 | Akselbelastning uten last foran/bak | kg | 166 / 53 |
| Hjul, chassis | 3.1 | Hjul | | TPU/PU |
| | 3.2 | Hjuldimensjon foran | | Ø210x70 |
| | 3.3 | Hjuldimensjon bak | | Ø80x70 |
| | 3.4 | Tilleggshjul | | 2 x Ø80x40 |
| | 3.5 | Hjul, antall foran/bak (x = drivhjul) | | 1x+2/4 |
| | 3.6 | Sporvidde foran | b10 mm | 460 |
| | 3.7 | Sporvidde bak | b11 mm | 368 |
| Grunnleggende mål | 4.4 | Løftehøyde (h3) | h3 mm | 120 |
| | 4.9 | Høyde ledehendelhandtak i kjøreposisjon min./maks. | h14 mm | 740 / 1190 |
| | 4.15 | Høyde senket | h13 mm | 85 |
| | 4.19 | Totallengde | l1 mm | 1585 |
| | 4.20 | Lengde inkl. gaffelrygg | l2 mm | 435 |
| | 4.21.1 | Totalbredde | b1 mm | 670 |
| | 4.22 | Gafler (tykkelse, bredde, lengde) | s/e/l mm | 55 x 172 x 1150 |
| | 4.25 | Mål over gafler | b5 mm | 670 |
| | 4.32 | Bakkeklaring målt midt mellom akslingene | m2 mm | 35 |
| | 4.34.1 | Arbeidsbredde (pall 1000 x 1200 på tverrsnitt) | Ast mm | 1643 |
| 4.34.2 | Arbeidsbredde (pall 800x1200 langsgående) | Ast mm | 1843 | |
| 4.35 | Svingradius | Wa mm | 1357 | |
| Ytelser | 5.1 | Kjørehastighet med/uten last | km/h | 5 / 5 |
| | 5.2 | Løftehastighet med/uten last | m/s | 0,05 / 0,06 |
| | 5.3 | Senkehastighet med/uten last | m/s | 0,04 / 0,02 |
| | 5.8 | Maks. stigeevne med/uten last | % | 6 / 16 |
| | 5.10 | Driftsbremse | | elektrisk |

| | | | | |
|-------------------------------|-------|--|--------|--------------------------|
| Elektrisk motor / Elektronikk | 6.1 | Drivmotor, effekt S2 60 min | kW | 1 |
| | 6.2 | Løftemotor, effekt ved S3 | kW | 1,2 |
| | 6.3 | Batteri iht. DIN 43531/35/36 | | nei |
| | 6.4 | Batterispennning / nominell kapasitet | V / Ah | 24 / 50 |
| | 6.5 | Batteriets vekt | kg | 15 |
| | 6.6 | Energiforbruk iht. VDI-syklus | kWh/h | 0,32 |
| | 6.6.1 | Energiforbruk iht. EN-syklus | kWh/h | 0,16 |
| | 6.6.2 | CO2-ekvivalent i henhold til EN16796 | kg/h | 0,1 |
| Andre | 8.1 | Type kjørekontroll | | BLDC børsteløs likestrøm |
| | 10.7 | Lydtrykknivå i henhold til EN12053, førerens øre | dB (A) | 64 |

- Her vises kun tekniske verdier for standardmodellen i henhold til retningslinje VDI 2198. Andre dekk, master eller tilleggsutstyr kan gi andre verdier. Med forbehold om endringer og tekniske nyheter.

Med tilvalget silentDRIVE (ikke mulig med veiefunksjon):

- VDI-nr. 3.3: lasthjul: $\varnothing 85 \times 32$ mm.
- VDI-nr. 4.22: gaffelmål: $e = 150$ mm.
- VDI-nr. 4.25: mål over gafler: $b5 = 520$ mm.
- VDI-nr. 5.2: Løfthastighet med/uten last: 0,034/0,04 m/s.
- VDI-nr. 5.3: senkehastighet med/uten last: 0,04/0,02 m/s.
- VDI-nr. 6.2: løftemotor, effekt ved S3: 0,8 kW.
- VDI-nr. 10.7: lydtrykknivå iht. EN12053, ved førerens øre: 60 dB (A).

Jungheinrich Norge AS
Alf Bjerckes vei 30 · 0596 Oslo
Postboks 246 Leirdal · 1011 Oslo

Telefon 02350
24-timers servicevakt 480 75 450

kontakt@jungheinrich.no
www.jungheinrich.no

De tyske produksjonsstedene i
Norderstedt, Moosburg og Landsberg er
sertifisert. Det er også vårt
reservedelslager i Kaltenkirchen. ISO 9001
ISO 14001

Jungheinrich-trucker bygges i henhold
til Eusikkerhetsbestemmelsene og CE-
forskriftene



**JUNGHEINRICH**