

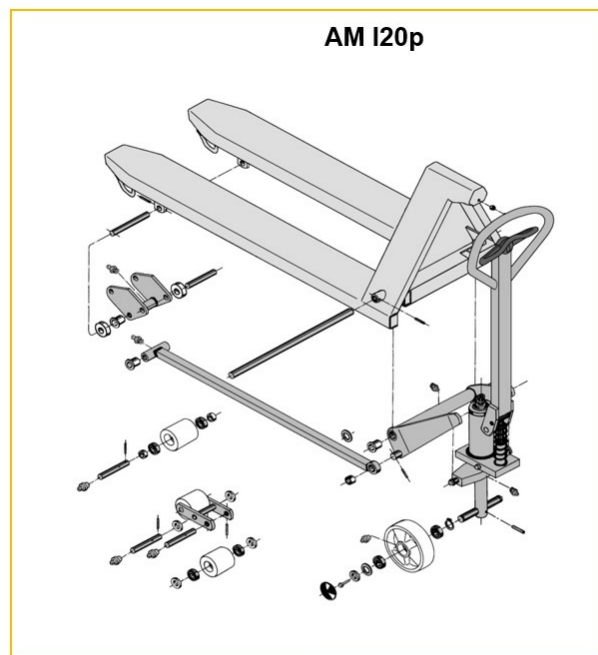
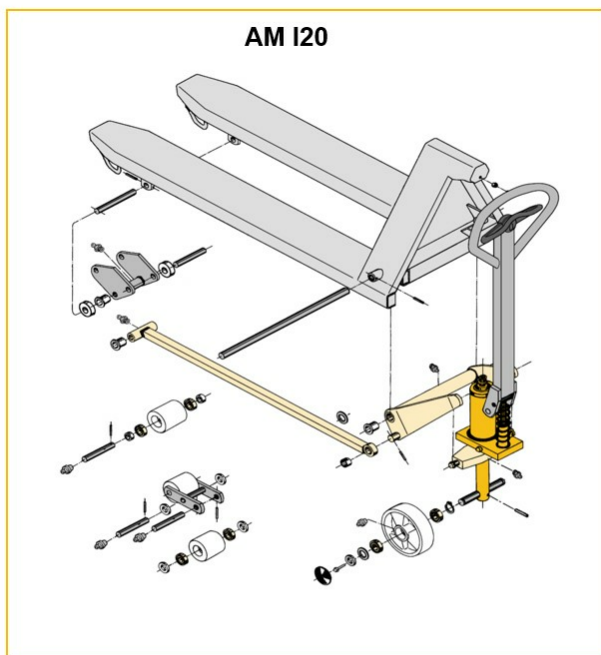


# Jekketralle

## AM 120 / 120p

Løftehøyde: 120 mm / Løftekapasitet: 2000 kg

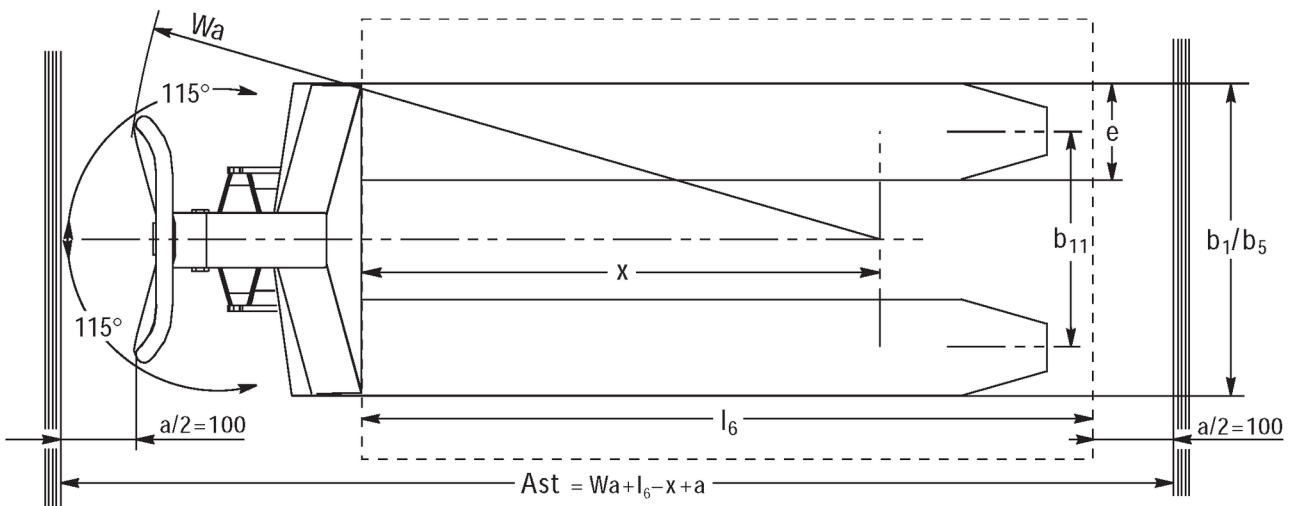
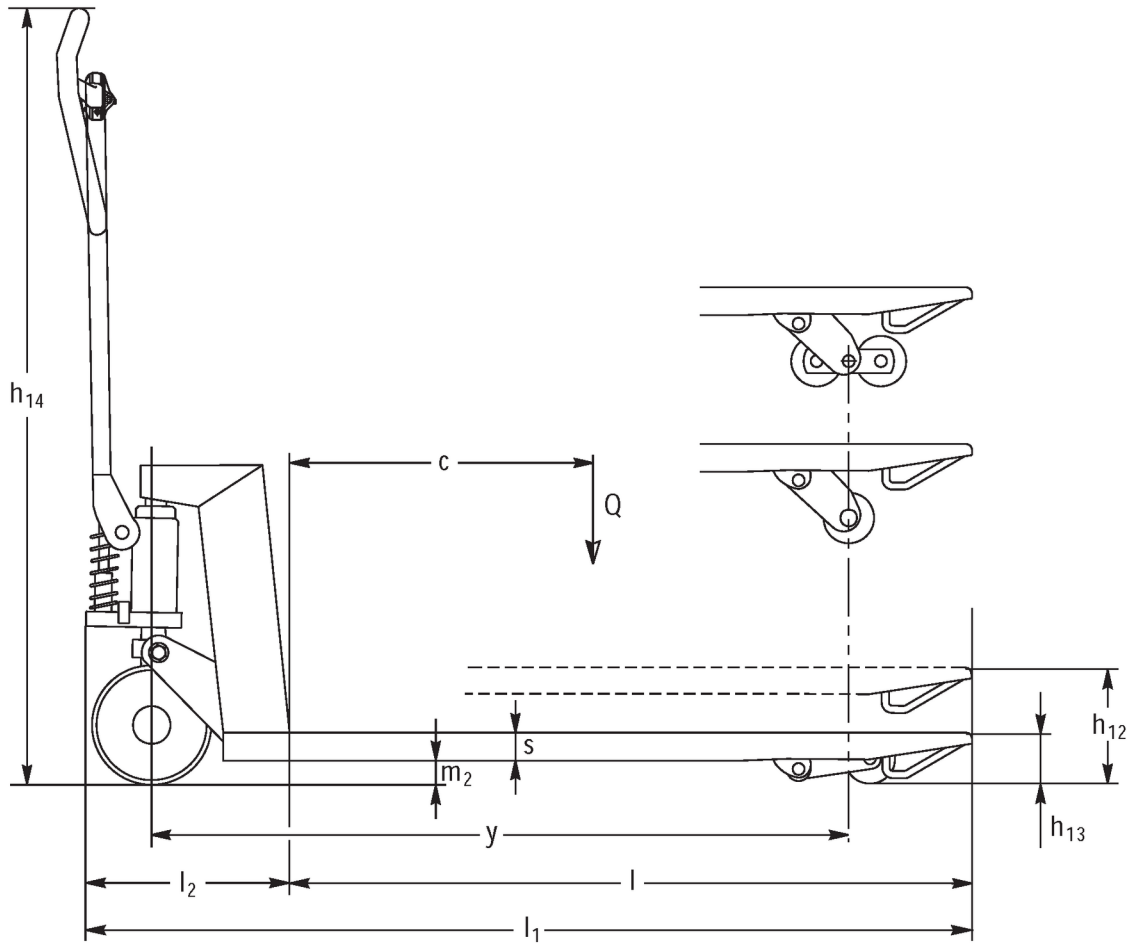
# AM 120 / 120p



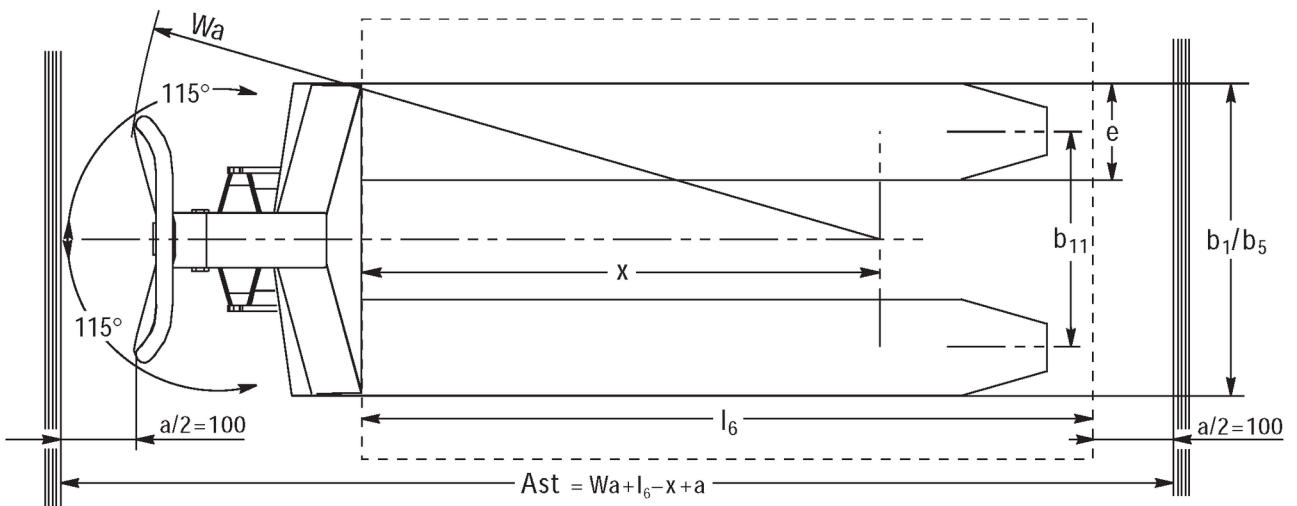
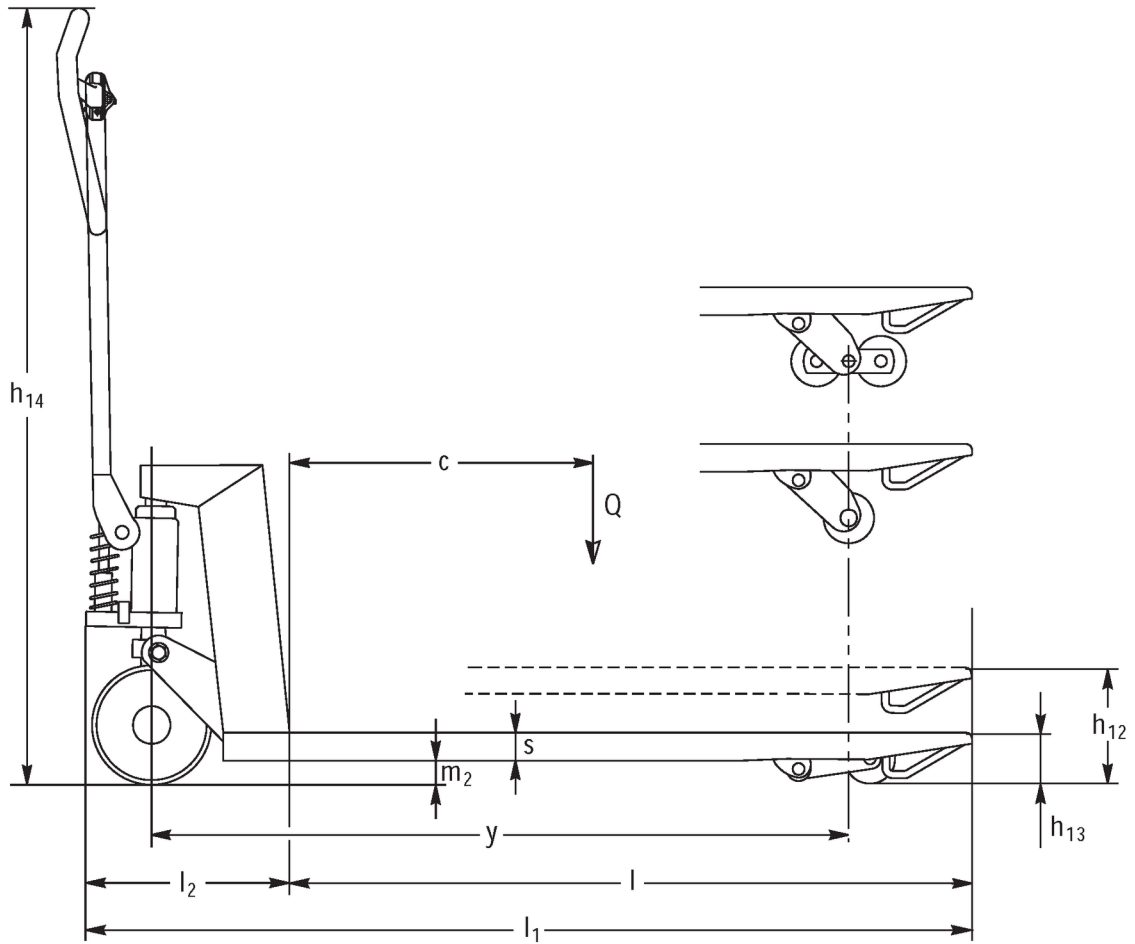
Inox AISI 316 (V4A)	Feuerverzinkt
Inox AISI 303/304 (V2A)	Verzinkt und gelb chromatiert

AM 120p

# AM l20 / l20p



# AM l20 / l20p



# VDI-tabell

Stå: 12/2024

Mark	1.2	Produsentens typebetegnelse			AM I20p
	1.3	Drivenhet			Manuell
	1.4	Betjening			Manuell
	1.5	Løftekapasitet last	Q	kg	2000
	1.6	Lastsenteravstand	c	mm	610
	1.9	Hjulavstand	y	mm	1245
Vekter	2.1	Egenvekt		kg	81
	2.1.1	Egenvekt (inkl. batterier)		kg	81
Hjul, chassis	3.1	Hjul			V-BV
	3.2	Hjuldimensjon foran			Ø 200x50
	3.3	Hjuldimensjon bak			Ø 80x70
	3.5	Hjul, antall foran/bak (x = drivhjul)			2/2
	3.6	Sporvidde foran	b10	mm	120
	3.7	Sporvidde bak	b11	mm	520
Grunnleggende mål	4.4	Løfthøyde (h3)	h3	mm	120
	4.9	Høyde ledehendelhåndtak i kjøreposisjon min./maks.	h14	mm	1170
	4.14	Høyde hevet	h12	mm	205
	4.15	Høyde senket	h13	mm	85
	4.19	Totallengde	l1	mm	1555
	4.21.1	Totalbredde	b1	mm	680
	4.22	Gafler (tykkelse, bredde, lengde)	s/e/l	mm	51 x 160 x 1220
	4.25	Mål over gafler	b5	mm	680
	4.32	Bakkeklaring målt midt mellom akslingene	m2	mm	34
	4.34.1	Arbeidsbredde (pall 1000 x 1200 på tverrsnitt)	Ast	mm	1610
	4.34.2	Arbeidsbredde (pall 800x1200 langsgående)	Ast	mm	1830
4.35	Svingradius	Wa	mm	1410	
Ytelser	5.3	Senkehastighet med/uten last		m/s	0,1 / 0,05

- Her vises kun tekniske verdier for standardmodellen i henhold til retningslinje VDI 2198. Andre dekk, master eller tilleggsutstyr kan gi andre verdier. Med forbehold om endringer og tekniske nyheter.

Mark	1.2	Produsentens typebetegnelse			AM I20p
	1.3	Drivenhet			Manuell
	1.4	Betjening			Manuell
	1.5	Løftekapasitet last	Q	kg	2000
	1.6	Lastsenteravstand	c	mm	610
	1.9	Hjulavstand	y	mm	1245
Vekter	2.1	Egenvekt		kg	81
	2.1.1	Egenvekt (inkl. batterier)		kg	81

Hjul, chassis	3.1	Hjul			N-BN
	3.2	Hjuldimensjon foran			Ø 200x50
	3.3	Hjuldimensjon bak			Ø 80x65
	3.5	Hjul, antall foran/bak (x = drivhjul)			2/2
	3.6	Sporvidde foran	b10	mm	120
	3.7	Sporvidde bak	b11	mm	520
	Grunnleggende mål	4.4	Løftehøyde (h3)	h3	mm
4.9		Høyde ledehendel håndtak i kjøreposisjon min./maks.	h14	mm	1170
4.14		Høyde hevet	h12	mm	205
4.15		Høyde senket	h13	mm	85
4.19		Total lengde	l1	mm	1555
4.21.1		Total bredde	b1	mm	680
4.22		Gafler (tykkelse, bredde, lengde)	s/e/l	mm	51 x 160 x 1220
4.25		Mål over gafler	b5	mm	680
4.32		Bakkeklaring målt midt mellom akslingene	m2	mm	34
4.34.1		Arbeidsbredde (pall 1000 x 1200 på tverrsnitt)	Ast	mm	1610
4.34.2		Arbeidsbredde (pall 800x1200 langsgående)	Ast	mm	1830
4.35	Svingradius	Wa	mm	1410	
Ytelser	5.3	Senkehastighet med/uten last		m/s	0,1 / 0,05

- Her vises kun tekniske verdier for standardmodellen i henhold til retningslinje VDI 2198. Andre dekk, master eller tilleggsutstyr kan gi andre verdier. Med forbehold om endringer og tekniske nyheter.

Mark	1.2	Produsentens typebetegnelse			<b>AM i20p</b>
	1.3	Drivenhet			Manuell
	1.4	Betjening			Manuell
	1.5	Løftekapasitet last	Q	kg	2000
	1.6	Lastsenteravstand	c	mm	610
	1.9	Hjulavstand	y	mm	1245
	Vekter	2.1	Egenvekt		kg
2.1.1		Egenvekt (inkl. batterier)		kg	78
Hjul, chassis	3.1	Hjul			V-GV
	3.2	Hjuldimensjon foran			Ø 200x50
	3.3	Hjuldimensjon bak			Ø 80x90
	3.5	Hjul, antall foran/bak (x = drivhjul)			2/2
	3.6	Sporvidde foran	b10	mm	120
	3.7	Sporvidde bak	b11	mm	520
	Grunnleggende mål	4.4	Løftehøyde (h3)	h3	mm
4.9		Høyde ledehendel håndtak i kjøreposisjon min./maks.	h14	mm	1170
4.14		Høyde hevet	h12	mm	205
4.15		Høyde senket	h13	mm	85
4.19		Total lengde	l1	mm	1555
4.21.1		Total bredde	b1	mm	680
4.22		Gafler (tykkelse, bredde, lengde)	s/e/l	mm	51 x 160 x 1220
4.25	Mål over gafler	b5	mm	680	

	4.32	Bakkeklaring målt midt mellom akslingene	m2	mm	34
	4.34.1	Arbeidsbredde (pall 1000 x 1200 på tverrsnitt)	Ast	mm	1610
	4.34.2	Arbeidsbredde (pall 800x1200 langsgående)	Ast	mm	1830
	4.35	Svingradius	Wa	mm	1410
Ytelser	5.3	Senkehastighet med/uten last		m/s	0,1 / 0,05

- Her vises kun tekniske verdier for standardmodellen i henhold til retningslinje VDI 2198. Andre dekk, master eller tilleggsutstyr kan gi andre verdier. Med forbehold om endringer og tekniske nyheter.

Mark	1.2	Produsentens typebetegnelse			<b>AM I20p</b>
	1.3	Drivenhet			Manuell
	1.4	Betjening			Manuell
	1.5	Løftekapasitet last	Q	kg	2000
	1.6	Lastsenteravstand	c	mm	610
	1.9	Hjulavstand	y	mm	1245
Vekter	2.1	Egenvekt		kg	78
	2.1.1	Egenvekt (inkl. batterier)		kg	78
Hjul, chassis	3.1	Hjul			N-GN
	3.2	Hjuldimensjon foran			Ø 200x50
	3.3	Hjuldimensjon bak			Ø 80x90
	3.5	Hjul, antall foran/bak (x = drivhjul)			2/2
	3.6	Sporvidde foran	b10	mm	120
	3.7	Sporvidde bak	b11	mm	520
Grunnleggende mål	4.4	Løftehøyde (h3)	h3	mm	120
	4.9	Høyde ledehendelhåndtak i kjøreposisjon min./maks.	h14	mm	1170
	4.14	Høyde hevet	h12	mm	205
	4.15	Høyde senket	h13	mm	85
	4.19	Totallengde	l1	mm	1555
	4.21.1	Totalbredde	b1	mm	680
	4.22	Gafler (tykkelse, bredde, lengde)	s/e/l	mm	51 x 160 x 1220
	4.25	Mål over gafler	b5	mm	680
	4.32	Bakkeklaring målt midt mellom akslingene	m2	mm	34
4.34.1	Arbeidsbredde (pall 1000 x 1200 på tverrsnitt)	Ast	mm	1610	
4.34.2	Arbeidsbredde (pall 800x1200 langsgående)	Ast	mm	1830	
4.35	Svingradius	Wa	mm	1410	
Ytelser	5.3	Senkehastighet med/uten last		m/s	0,1 / 0,05

- Her vises kun tekniske verdier for standardmodellen i henhold til retningslinje VDI 2198. Andre dekk, master eller tilleggsutstyr kan gi andre verdier. Med forbehold om endringer og tekniske nyheter.

Mark	1.2	Produsentens typebetegnelse			<b>AM I20p</b>
------	-----	-----------------------------	--	--	----------------

	1.3	Drivenhet			Manuell
	1.4	Betjening			Manuell
	1.5	Løftekapasitet last	Q	kg	2000
	1.6	Lastsenteravstand	c	mm	570
	1.9	Hjulavstand	y	mm	1165
Vekter	2.1	Egenvekt		kg	78
Hjul, chassis	3.1	Hjul			V-BV
	3.2	Hjuldimensjon foran			Ø 200x50
	3.3	Hjuldimensjon bak			Ø 80x70
	3.5	Hjul, antall foran/bak (x = drivhjul)			2/2
	3.6	Sporvidde foran	b10	mm	120
	3.7	Sporvidde bak	b11	mm	520
Grunnleggende mål	4.4	Løftehøyde (h3)	h3	mm	120
	4.9	Høyde ledehendelhåndtak i kjøreposisjon min./maks.	h14	mm	1170
	4.14	Høyde hevet	h12	mm	205
	4.15	Høyde senket	h13	mm	85
	4.19	Total lengde	l1	mm	1475
	4.21.1	Totalbredde	b1	mm	680
	4.22	Gafler (tykkelse, bredde, lengde)	s/e/l	mm	51 x 160 x 1140
	4.25	Mål over gafler	b5	mm	680
	4.32	Bakkeklaring målt midt mellom akslingene	m2	mm	34
	4.34.1	Arbeidsbredde (pall 1000 x 1200 på tverrsnitt)	Ast	mm	1610
	4.34.2	Arbeidsbredde (pall 800x1200 langsgående)	Ast	mm	1810
	4.35	Svingradius	Wa	mm	1330
Ytelser	5.3	Senkehastighet med/uten last		m/s	0,1 / 0,05

- Her vises kun tekniske verdier for standardmodellen i henhold til retningslinje VDI 2198. Andre dekk, master eller tilleggsutstyr kan gi andre verdier. Med forbehold om endringer og tekniske nyheter.

Mark	1.2	Produsentens typebetegnelse			<b>AM I20p</b>
	1.3	Drivenhet			Manuell
	1.4	Betjening			Manuell
	1.5	Løftekapasitet last	Q	kg	2000
	1.6	Lastsenteravstand	c	mm	570
	1.9	Hjulavstand	y	mm	1165
Vekter	2.1	Egenvekt		kg	78
Hjul, chassis	3.1	Hjul			N-BN
	3.2	Hjuldimensjon foran			Ø 200x50



	3.3	Hjuldimensjon bak			Ø 80x65
	3.5	Hjul, antall foran/bak (x = drivhjul)			2/2
	3.6	Sporvidde foran	b10	mm	120
	3.7	Sporvidde bak	b11	mm	520
Grunnleggende mål	4.4	Løftehøyde (h3)	h3	mm	120
	4.9	Høyde ledehendelhåndtak i kjøreposisjon min./maks.	h14	mm	1170
	4.14	Høyde hevet	h12	mm	205
	4.15	Høyde senket	h13	mm	85
	4.19	Total lengde	l1	mm	1475
	4.21.1	Total bredde	b1	mm	680
	4.22	Gafler (tykkelse, bredde, lengde)	s/e/l	mm	51 x 160 x 1140
	4.25	Mål over gafler	b5	mm	680
	4.32	Bakkeklaring målt midt mellom akslingene	m2	mm	34
	4.34.1	Arbeidsbredde (pall 1000 x 1200 på tverrsnitt)	Ast	mm	1610
	4.34.2	Arbeidsbredde (pall 800x1200 langsgående)	Ast	mm	1810
	4.35	Svingradius	Wa	mm	1330
Ytelser	5.3	Senkehastighet med/uten last		m/s	0,1 / 0,05

- Her vises kun tekniske verdier for standardmodellen i henhold til retningslinje VDI 2198. Andre dekk, master eller tilleggsutstyr kan gi andre verdier. Med forbehold om endringer og tekniske nyheter.

Mark	1.2	Produsentens typebetegnelse			<b>AM I20p</b>
	1.3	Drivenhet			Manuell
	1.4	Betjening			Manuell
	1.5	Løftekapasitet last	Q	kg	2000
	1.6	Lastsenteravstand	c	mm	570
	1.9	Hjulavstand	y	mm	1165
Vekter	2.1	Egenvekt		kg	75
Hjul, chassis	3.1	Hjul			C-GV
	3.2	Hjuldimensjon foran			Ø 200x50
	3.3	Hjuldimensjon bak			Ø 80x90
	3.5	Hjul, antall foran/bak (x = drivhjul)			2/2
	3.6	Sporvidde foran	b10	mm	120
	3.7	Sporvidde bak	b11	mm	520
Grunnleggende mål	4.4	Løftehøyde (h3)	h3	mm	120
	4.9	Høyde ledehendelhåndtak i kjøreposisjon min./maks.	h14	mm	1170
	4.14	Høyde hevet	h12	mm	205
	4.15	Høyde senket	h13	mm	85
	4.19	Total lengde	l1	mm	1475
	4.21.1	Total bredde	b1	mm	680
	4.22	Gafler (tykkelse, bredde, lengde)	s/e/l	mm	51 x 160 x 1140
	4.25	Mål over gafler	b5	mm	680
4.32	Bakkeklaring målt midt mellom akslingene	m2	mm	34	
4.34.1	Arbeidsbredde (pall 1000 x 1200 på tverrsnitt)	Ast	mm	1610	

	4.34.2	Arbeidsbredde (pall 800x1200 langsgående)	Ast	mm	1810
	4.35	Svingradius	Wa	mm	1330
Ytelser	5.3	Senkehastighet med/uten last		m/s	0,1 / 0,05
- Her vises kun tekniske verdier for standardmodellen i henhold til retningslinje VDI 2198. Andre dekk, master eller tilleggsutstyr kan gi andre verdier. Med forbehold om endringer og tekniske nyheter.					

Mark	1.2	Produsentens typebetegnelse			<b>AM I20p</b>
	1.3	Drivenhet			Manuell
	1.4	Betjening			Manuell
	1.5	Løftekapasitet last	Q	kg	2000
	1.6	Lastsenteravstand	c	mm	570
	1.9	Hjulavstand	y	mm	1165
Vekter	2.1	Egenvekt		kg	75
Hjul, chassis	3.1	Hjul			N-GN
	3.2	Hjuldimensjon foran			Ø 200x50
	3.3	Hjuldimensjon bak			Ø 80x90
	3.5	Hjul, antall foran/bak (x = drivhjul)			2/2
	3.6	Sporvidde foran	b10	mm	120
	3.7	Sporvidde bak	b11	mm	520
Grunnleggende mål	4.4	Løftehøyde (h3)	h3	mm	120
	4.9	Høyde ledehendelhåndtak i kjøreposisjon min./maks.	h14	mm	1170
	4.14	Høyde hevet	h12	mm	205
	4.15	Høyde senket	h13	mm	85
	4.19	Total lengde	l1	mm	1475
	4.21.1	Totalbredde	b1	mm	680
	4.22	Gafler (tykkelse, bredde, lengde)	s/e/l	mm	51 x 160 x 1140
	4.25	Mål over gafler	b5	mm	680
	4.32	Bakkeklaring målt midt mellom akslingene	m2	mm	34
	4.34.1	Arbeidsbredde (pall 1000 x 1200 på tverrsnitt)	Ast	mm	1610
4.34.2	Arbeidsbredde (pall 800x1200 langsgående)	Ast	mm	1810	
4.35	Svingradius	Wa	mm	1330	
Ytelser	5.3	Senkehastighet med/uten last		m/s	0,1 / 0,05
- Her vises kun tekniske verdier for standardmodellen i henhold til retningslinje VDI 2198. Andre dekk, master eller tilleggsutstyr kan gi andre verdier. Med forbehold om endringer og tekniske nyheter.					

Mark	1.2	Produsentens typebetegnelse			<b>AM I20p</b>
------	-----	-----------------------------	--	--	----------------

	1.3	Drivenhet			Manuell
	1.4	Betjening			Manuell
	1.5	Løftekapasitet last	Q	kg	2000
	1.6	Lastsenteravstand	c	mm	485
	1.9	Hjulavstand	y	mm	995
Vekter	2.1	Egenvekt		kg	72
	2.1.1	Egenvekt (inkl. batterier)		kg	72
Hjul, chassis	3.1	Hjul			V-BV
	3.2	Hjuldimensjon foran			Ø 200x50
	3.3	Hjuldimensjon bak			Ø 80x70
	3.5	Hjul, antall foran/bak (x = drivhjul)			2/2
	3.6	Sporvidde foran	b10	mm	120
	3.7	Sporvidde bak	b11	mm	520
Grunnleggende mål	4.4	Løftehøyde (h3)	h3	mm	120
	4.9	Høyde ledehendelhåndtak i kjøreposisjon min./maks.	h14	mm	1170
	4.14	Høyde hevet	h12	mm	205
	4.15	Høyde senket	h13	mm	85
	4.19	Totallengde	l1	mm	1305
	4.21.1	Totalbredde	b1	mm	680
	4.22	Gafler (tykkelse, bredde, lengde)	s/e/l	mm	51 x 160 x 970
	4.25	Mål over gafler	b5	mm	680
	4.32	Bakkeklaring målt midt mellom akslingene	m2	mm	34
	4.34.1	Arbeidsbredde (pall 1000 x 1200 på tverrsnitt)	Ast	mm	1610
	4.34.2	Arbeidsbredde (pall 800x1200 langsgående)	Ast	mm	1810
4.35	Svingradius	Wa	mm	1160	
Ytelser	5.3	Senkehastighet med/uten last		m/s	0,1 / 0,05

- Her vises kun tekniske verdier for standardmodellen i henhold til retningslinje VDI 2198. Andre dekk, master eller tilleggsutstyr kan gi andre verdier. Med forbehold om endringer og tekniske nyheter.

Mark	1.2	Produsentens typebetegnelse			<b>AM I20p</b>
	1.3	Drivenhet			Manuell
	1.4	Betjening			Manuell
	1.5	Løftekapasitet last	Q	kg	2000
	1.6	Lastsenteravstand	c	mm	485
	1.9	Hjulavstand	y	mm	995
Vekter	2.1	Egenvekt		kg	72
	2.1.1	Egenvekt (inkl. batterier)		kg	72
Hjul, chassis	3.1	Hjul			N-BN
	3.2	Hjuldimensjon foran			Ø 200x50

	3.3	Hjuldimensjon bak			Ø 80x65
	3.5	Hjul, antall foran/bak (x = drivhjul)			2/2
	3.6	Sporvidde foran	b10	mm	120
	3.7	Sporvidde bak	b11	mm	520
Grunnleggende mål	4.4	Løftehøyde (h3)	h3	mm	120
	4.9	Høyde ledehendelhåndtak i kjøreposisjon min./maks.	h14	mm	1170
	4.14	Høyde hevet	h12	mm	205
	4.15	Høyde senket	h13	mm	85
	4.19	Totallengde	l1	mm	1305
	4.21.1	Totalbredde	b1	mm	680
	4.22	Gafler (tykkelse, bredde, lengde)	s/e/l	mm	51 x 160 x 970
	4.25	Mål over gafler	b5	mm	680
	4.32	Bakkeklaring målt midt mellom akslingene	m2	mm	34
	4.34.1	Arbeidsbredde (pall 1000 x 1200 på tverrsnitt)	Ast	mm	1610
	4.34.2	Arbeidsbredde (pall 800x1200 langsgående)	Ast	mm	1810
	4.35	Svingradius	Wa	mm	1160
Ytelser	5.3	Senkehastighet med/uten last		m/s	0,1 / 0,05

- Her vises kun tekniske verdier for standardmodellen i henhold til retningslinje VDI 2198. Andre dekk, master eller tilleggsutstyr kan gi andre verdier. Med forbehold om endringer og tekniske nyheter.

Mark	1.2	Produsentens typebetegnelse			<b>AM I20p</b>
	1.3	Drivenhet			Manuell
	1.4	Betjening			Manuell
	1.5	Løftekapasitet last	Q	kg	2000
	1.6	Lastsenteravstand	c	mm	485
	1.9	Hjulavstand	y	mm	995
Vekter	2.1	Egenvekt		kg	69
	2.1.1	Egenvekt (inkl. batterier)		kg	69
Hjul, chassis	3.1	Hjul			V-GV
	3.2	Hjuldimensjon foran			Ø 200x50
	3.3	Hjuldimensjon bak			Ø 80x90
	3.5	Hjul, antall foran/bak (x = drivhjul)			2/2
	3.6	Sporvidde foran	b10	mm	120
	3.7	Sporvidde bak	b11	mm	520
Grunnleggende mål	4.4	Løftehøyde (h3)	h3	mm	120
	4.9	Høyde ledehendelhåndtak i kjøreposisjon min./maks.	h14	mm	1170
	4.14	Høyde hevet	h12	mm	205
	4.15	Høyde senket	h13	mm	85
	4.19	Totallengde	l1	mm	1305
	4.21.1	Totalbredde	b1	mm	680
	4.22	Gafler (tykkelse, bredde, lengde)	s/e/l	mm	51 x 160 x 970
	4.25	Mål over gafler	b5	mm	680
	4.32	Bakkeklaring målt midt mellom akslingene	m2	mm	34
4.34.1	Arbeidsbredde (pall 1000 x 1200 på tverrsnitt)	Ast	mm	1610	

	4.34.2	Arbeidsbredde (pall 800x1200 langsgående)	Ast	mm	1810
	4.35	Svingradius	Wa	mm	1160
Ytelser	5.3	Senkehastighet med/uten last		m/s	0,1 / 0,05
- Her vises kun tekniske verdier for standardmodellen i henhold til retningslinje VDI 2198. Andre dekk, master eller tilleggsutstyr kan gi andre verdier. Med forbehold om endringer og tekniske nyheter.					

Mark	1.2	Produsentens typebetegnelse			<b>AM I20p</b>
	1.3	Drivenhet			Manuell
	1.4	Betjening			Manuell
	1.5	Løftekapasitet last	Q	kg	2000
	1.6	Lastsenteravstand	c	mm	485
	1.9	Hjulavstand	y	mm	995
Vekter	2.1	Egenvekt		kg	69
	2.1.1	Egenvekt (inkl. batterier)		kg	66
Hjul, chassis	3.1	Hjul			N-GN
	3.2	Hjuldimensjon foran			Ø 200x50
	3.3	Hjuldimensjon bak			Ø 80x90
	3.5	Hjul, antall foran/bak (x = drivhjul)			2/2
	3.6	Sporvidde foran	b10	mm	120
	3.7	Sporvidde bak	b11	mm	520
Grunnleggende mål	4.4	Løftehøyde (h3)	h3	mm	120
	4.9	Høyde ledehendelhåndtak i kjøreposisjon min./maks.	h14	mm	1170
	4.14	Høyde hevet	h12	mm	205
	4.15	Høyde senket	h13	mm	85
	4.19	Total lengde	l1	mm	1305
	4.21.1	Totalbredde	b1	mm	680
	4.22	Gafler (tykkelse, bredde, lengde)	s/e/l	mm	51 x 160 x 970
	4.25	Mål over gafler	b5	mm	680
	4.32	Bakkeklaring målt midt mellom akslingene	m2	mm	34
	4.34.1	Arbeidsbredde (pall 1000 x 1200 på tverrsnitt)	Ast	mm	1610
4.34.2	Arbeidsbredde (pall 800x1200 langsgående)	Ast	mm	1810	
4.35	Svingradius	Wa	mm	1160	
Ytelser	5.3	Senkehastighet med/uten last		m/s	0,1 / 0,05
- Her vises kun tekniske verdier for standardmodellen i henhold til retningslinje VDI 2198. Andre dekk, master eller tilleggsutstyr kan gi andre verdier. Med forbehold om endringer og tekniske nyheter.					

Mark	1.2	Produsentens typebetegnelse			<b>AM I20p</b>
------	-----	-----------------------------	--	--	----------------

	1.3	Drivenhet			Manuell
	1.4	Betjening			Manuell
	1.5	Løftekapasitet last	Q	kg	2000
	1.6	Lastsenteravstand	c	mm	405
	1.9	Hjulavstand	y	mm	835
Vekter	2.1	Egenvekt		kg	69
Hjul, chassis	3.1	Hjul			V-BV
	3.2	Hjuldimensjon foran			Ø 200x50
	3.3	Hjuldimensjon bak			Ø 80x70
	3.5	Hjul, antall foran/bak (x = drivhjul)			2/2
	3.6	Sporvidde foran	b10	mm	120
	3.7	Sporvidde bak	b11	mm	520
Grunnleggende mål	4.4	Løftehøyde (h3)	h3	mm	120
	4.9	Høyde ledehendelhåndtak i kjøreposisjon min./maks.	h14	mm	1170
	4.14	Høyde hevet	h12	mm	205
	4.15	Høyde senket	h13	mm	85
	4.19	Totallengde	l1	mm	1145
	4.21.1	Totalbredde	b1	mm	680
	4.22	Gafler (tykkelse, bredde, lengde)	s/e/l	mm	51 x 160 x 810
	4.25	Mål over gafler	b5	mm	680
	4.32	Bakkeklaring målt midt mellom akslingene	m2	mm	34
	4.34.1	Arbeidsbredde (pall 1000 x 1200 på tverrsnitt)	Ast	mm	1610
	4.34.2	Arbeidsbredde (pall 800x1200 langsgående)	Ast	mm	1810
	4.35	Svingradius	Wa	mm	1000
Ytelser	5.3	Senkehastighet med/uten last		m/s	0,1 / 0,05

- Her vises kun tekniske verdier for standardmodellen i henhold til retningslinje VDI 2198. Andre dekk, master eller tilleggsutstyr kan gi andre verdier. Med forbehold om endringer og tekniske nyheter.

Mark	1.2	Produsentens typebetegnelse			<b>AM I20p</b>
	1.3	Drivenhet			Manuell
	1.4	Betjening			Manuell
	1.5	Løftekapasitet last	Q	kg	2000
	1.6	Lastsenteravstand	c	mm	405
	1.9	Hjulavstand	y	mm	835
Vekter	2.1	Egenvekt		kg	69
Hjul, chassis	3.1	Hjul			N-BN
	3.2	Hjuldimensjon foran			Ø 200x50

	3.3	Hjuldimensjon bak			Ø 80x65
	3.5	Hjul, antall foran/bak (x = drivhjul)			2/2
	3.6	Sporvidde foran	b10	mm	120
	3.7	Sporvidde bak	b11	mm	520
Grunnleggende mål	4.4	Løftehøyde (h3)	h3	mm	120
	4.9	Høyde ledehendelhåndtak i kjøreposisjon min./maks.	h14	mm	1170
	4.14	Høyde hevet	h12	mm	205
	4.15	Høyde senket	h13	mm	85
	4.19	Totallengde	l1	mm	1145
	4.21.1	Totalbredde	b1	mm	680
	4.22	Gafler (tykkelse, bredde, lengde)	s/e/l	mm	51 x 160 x 810
	4.25	Mål over gafler	b5	mm	680
	4.32	Bakkeklaring målt midt mellom akslingene	m2	mm	34
	4.34.1	Arbeidsbredde (pall 1000 x 1200 på tverrsnitt)	Ast	mm	1610
	4.34.2	Arbeidsbredde (pall 800x1200 langsgående)	Ast	mm	1810
	4.35	Svingradius	Wa	mm	1000
Ytelser	5.3	Senkehastighet med/uten last		m/s	0,1 / 0,05

- Her vises kun tekniske verdier for standardmodellen i henhold til retningslinje VDI 2198. Andre dekk, master eller tilleggsutstyr kan gi andre verdier. Med forbehold om endringer og tekniske nyheter.

Mark	1.2	Produsentens typebetegnelse			<b>AM I20p</b>
	1.3	Drivenhet			Manuell
	1.4	Betjening			Manuell
	1.5	Løftekapasitet last	Q	kg	2000
	1.6	Lastsenteravstand	c	mm	405
	1.9	Hjulavstand	y	mm	835
Vekter	2.1	Egenvekt		kg	65
Hjul, chassis	3.1	Hjul			V-GV
	3.2	Hjuldimensjon foran			Ø 200x50
	3.3	Hjuldimensjon bak			Ø 80x90
	3.5	Hjul, antall foran/bak (x = drivhjul)			2/2
	3.6	Sporvidde foran	b10	mm	120
	3.7	Sporvidde bak	b11	mm	520
Grunnleggende mål	4.4	Løftehøyde (h3)	h3	mm	120
	4.9	Høyde ledehendelhåndtak i kjøreposisjon min./maks.	h14	mm	1170
	4.14	Høyde hevet	h12	mm	205
	4.15	Høyde senket	h13	mm	85
	4.19	Totallengde	l1	mm	1145
	4.21.1	Totalbredde	b1	mm	680
	4.22	Gafler (tykkelse, bredde, lengde)	s/e/l	mm	51 x 160 x 810
	4.25	Mål over gafler	b5	mm	680
4.32	Bakkeklaring målt midt mellom akslingene	m2	mm	34	
4.34.1	Arbeidsbredde (pall 1000 x 1200 på tverrsnitt)	Ast	mm	1610	

	4.34.2	Arbeidsbredde (pall 800x1200 langsgående)	Ast	mm	1810
	4.35	Svingradius	Wa	mm	1000
Ytelser	5.3	Senkehastighet med/uten last		m/s	0,1 / 0,05
- Her vises kun tekniske verdier for standardmodellen i henhold til retningslinje VDI 2198. Andre dekk, master eller tilleggsutstyr kan gi andre verdier. Med forbehold om endringer og tekniske nyheter.					

Mark	1.2	Produsentens typebetegnelse			<b>AM I20p</b>
	1.3	Drivenhet			Manuell
	1.4	Betjening			Manuell
	1.5	Løftekapasitet last	Q	kg	2000
	1.6	Lastsenteravstand	c	mm	405
	1.9	Hjulavstand	y	mm	835
Vekter	2.1	Egenvekt		kg	65
Hjul, chassis	3.1	Hjul			N-GN
	3.2	Hjuldimensjon foran			Ø 200x50
	3.3	Hjuldimensjon bak			Ø 80x90
	3.5	Hjul, antall foran/bak (x = drivhjul)			2/2
	3.6	Sporvidde foran	b10	mm	120
	3.7	Sporvidde bak	b11	mm	520
Grunnleggende mål	4.4	Løftehøyde (h3)	h3	mm	120
	4.9	Høyde ledehendelhåndtak i kjøreposisjon min./maks.	h14	mm	1170
	4.14	Høyde hevet	h12	mm	205
	4.15	Høyde senket	h13	mm	85
	4.19	Total lengde	l1	mm	1145
	4.21.1	Totalbredde	b1	mm	680
	4.22	Gafler (tykkelse, bredde, lengde)	s/e/l	mm	51 x 160 x 810
	4.25	Mål over gafler	b5	mm	680
	4.32	Bakkeklaring målt midt mellom akslingene	m2	mm	34
	4.34.1	Arbeidsbredde (pall 1000 x 1200 på tverrsnitt)	Ast	mm	1610
4.34.2	Arbeidsbredde (pall 800x1200 langsgående)	Ast	mm	1810	
4.35	Svingradius	Wa	mm	1000	
Ytelser	5.3	Senkehastighet med/uten last		m/s	0,1 / 0,05
- Her vises kun tekniske verdier for standardmodellen i henhold til retningslinje VDI 2198. Andre dekk, master eller tilleggsutstyr kan gi andre verdier. Med forbehold om endringer og tekniske nyheter.					

Mark	1.2	Produsentens typebetegnelse			<b>AM I20p</b>
------	-----	-----------------------------	--	--	----------------



	1.3	Drivenhet			Manuell
	1.4	Betjening			Manuell
	1.5	Løftekapasitet last	Q	kg	2000
	1.6	Lastsenteravstand	c	mm	610
	1.9	Hjulavstand	y	mm	1245
Vekter	2.1	Egenvekt		kg	75
	2.1.1	Egenvekt (inkl. batterier)		kg	75
Hjul, chassis	3.1	Hjul			V-BV
	3.2	Hjuldimensjon foran			Ø 200x50
	3.3	Hjuldimensjon bak			Ø 80x70
	3.5	Hjul, antall foran/bak (x = drivhjul)			2/2
	3.6	Sporvidde foran	b10	mm	120
	3.7	Sporvidde bak	b11	mm	360
Grunnleggende mål	4.4	Løftehøyde (h3)	h3	mm	120
	4.9	Høyde ledehendelhåndtak i kjøreposisjon min./maks.	h14	mm	1170
	4.14	Høyde hevet	h12	mm	205
	4.15	Høyde senket	h13	mm	85
	4.19	Total lengde	l1	mm	1555
	4.21.1	Totalbredde	b1	mm	520
	4.22	Gafler (tykkelse, bredde, lengde)	s/e/l	mm	51 x 160 x 1220
	4.25	Mål over gafler	b5	mm	520
	4.32	Bakkeklaring målt midt mellom akslingene	m2	mm	34
	4.34.1	Arbeidsbredde (pall 1000 x 1200 på tverrsnitt)	Ast	mm	1610
	4.34.2	Arbeidsbredde (pall 800x1200 langsgående)	Ast	mm	1830
4.35	Svingradius	Wa	mm	1410	
Ytelser	5.3	Senkehastighet med/uten last		m/s	0,1 / 0,05

- Her vises kun tekniske verdier for standardmodellen i henhold til retningslinje VDI 2198. Andre dekk, master eller tilleggsutstyr kan gi andre verdier. Med forbehold om endringer og tekniske nyheter.

Mark	1.2	Produsentens typebetegnelse			<b>AM I20p</b>
	1.3	Drivenhet			Manuell
	1.4	Betjening			Manuell
	1.5	Løftekapasitet last	Q	kg	2000
	1.6	Lastsenteravstand	c	mm	610
	1.9	Hjulavstand	y	mm	1245
Vekter	2.1	Egenvekt		kg	75
	2.1.1	Egenvekt (inkl. batterier)		kg	75
Hjul, chassis	3.1	Hjul			N-BN
	3.2	Hjuldimensjon foran			Ø 200x50

	3.3	Hjuldimensjon bak			Ø 80x65
	3.5	Hjul, antall foran/bak (x = drivhjul)			2/2
	3.6	Sporvidde foran	b10	mm	120
	3.7	Sporvidde bak	b11	mm	360
Grunnleggende mål	4.4	Løftehøyde (h3)	h3	mm	120
	4.9	Høyde ledehendelhåndtak i kjøreposisjon min./maks.	h14	mm	1170
	4.14	Høyde hevet	h12	mm	205
	4.15	Høyde senket	h13	mm	85
	4.19	Total lengde	l1	mm	1555
	4.21.1	Total bredde	b1	mm	520
	4.22	Gafler (tykkelse, bredde, lengde)	s/e/l	mm	51 x 160 x 1220
	4.25	Mål over gafler	b5	mm	520
	4.32	Bakkeklaring målt midt mellom akslingene	m2	mm	34
	4.34.1	Arbeidsbredde (pall 1000 x 1200 på tverrsnitt)	Ast	mm	1610
	4.34.2	Arbeidsbredde (pall 800x1200 langsgående)	Ast	mm	1830
	4.35	Svingradius	Wa	mm	1410
Ytelser	5.3	Senkehastighet med/uten last		m/s	0,1 / 0,05

- Her vises kun tekniske verdier for standardmodellen i henhold til retningslinje VDI 2198. Andre dekk, master eller tilleggsutstyr kan gi andre verdier. Med forbehold om endringer og tekniske nyheter.

Mark	1.2	Produsentens typebetegnelse			<b>AM I20p</b>
	1.3	Drivenhet			Manuell
	1.4	Betjening			Manuell
	1.5	Løftekapasitet last	Q	kg	2000
	1.6	Lastsenteravstand	c	mm	610
	1.9	Hjulavstand	y	mm	1245
Vekter	2.1	Egenvekt		kg	72
	2.1.1	Egenvekt (inkl. batterier)		kg	72
Hjul, chassis	3.1	Hjul			V-GV
	3.2	Hjuldimensjon foran			Ø 200x50
	3.3	Hjuldimensjon bak			Ø 80x90
	3.5	Hjul, antall foran/bak (x = drivhjul)			2/2
	3.6	Sporvidde foran	b10	mm	120
	3.7	Sporvidde bak	b11	mm	360
Grunnleggende mål	4.4	Løftehøyde (h3)	h3	mm	120
	4.9	Høyde ledehendelhåndtak i kjøreposisjon min./maks.	h14	mm	1170
	4.14	Høyde hevet	h12	mm	205
	4.15	Høyde senket	h13	mm	85
	4.19	Total lengde	l1	mm	1555
	4.21.1	Total bredde	b1	mm	520
	4.22	Gafler (tykkelse, bredde, lengde)	s/e/l	mm	51 x 160 x 1220
	4.25	Mål over gafler	b5	mm	520
	4.32	Bakkeklaring målt midt mellom akslingene	m2	mm	34
4.34.1	Arbeidsbredde (pall 1000 x 1200 på tverrsnitt)	Ast	mm	1610	

	4.34.2	Arbeidsbredde (pall 800x1200 langsgående)	Ast	mm	1830
	4.35	Svingradius	Wa	mm	1410
Ytelser	5.3	Senkehastighet med/uten last		m/s	0,1 / 0,05
- Her vises kun tekniske verdier for standardmodellen i henhold til retningslinje VDI 2198. Andre dekk, master eller tilleggsutstyr kan gi andre verdier. Med forbehold om endringer og tekniske nyheter.					

Mark	1.2	Produsentens typebetegnelse			<b>AM I20p</b>
	1.3	Drivenhet			Manuell
	1.4	Betjening			Manuell
	1.5	Løftekapasitet last	Q	kg	2000
	1.6	Lastsenteravstand	c	mm	610
	1.9	Hjulavstand	y	mm	1245
Vekter	2.1	Egenvekt		kg	72
	2.1.1	Egenvekt (inkl. batterier)		kg	72
Hjul, chassis	3.1	Hjul			N-GN
	3.2	Hjuldimensjon foran			Ø 200x50
	3.3	Hjuldimensjon bak			Ø 80x90
	3.5	Hjul, antall foran/bak (x = drivhjul)			2/2
	3.6	Sporvidde foran	b10	mm	120
	3.7	Sporvidde bak	b11	mm	360
Grunnleggende mål	4.4	Løftehøyde (h3)	h3	mm	120
	4.9	Høyde ledehendelhåndtak i kjøreposisjon min./maks.	h14	mm	1170
	4.14	Høyde hevet	h12	mm	205
	4.15	Høyde senket	h13	mm	85
	4.19	Total lengde	l1	mm	1555
	4.21.1	Totalbredde	b1	mm	520
	4.22	Gafler (tykkelse, bredde, lengde)	s/e/l	mm	51 x 160 x 1220
	4.25	Mål over gafler	b5	mm	520
	4.32	Bakkeklaring målt midt mellom akslingene	m2	mm	34
	4.34.1	Arbeidsbredde (pall 1000 x 1200 på tverrsnitt)	Ast	mm	1610
4.34.2	Arbeidsbredde (pall 800x1200 langsgående)	Ast	mm	1830	
4.35	Svingradius	Wa	mm	1410	
Ytelser	5.3	Senkehastighet med/uten last		m/s	0,1 / 0,05
- Her vises kun tekniske verdier for standardmodellen i henhold til retningslinje VDI 2198. Andre dekk, master eller tilleggsutstyr kan gi andre verdier. Med forbehold om endringer og tekniske nyheter.					

Mark	1.2	Produsentens typebetegnelse			<b>AM I20p</b>
------	-----	-----------------------------	--	--	----------------

	1.3	Drivenhet			Manuell
	1.4	Betjening			Manuell
	1.5	Løftekapasitet last	Q	kg	2000
	1.6	Lastsenteravstand	c	mm	570
	1.9	Hjulavstand	y	mm	1165
Vekter	2.1	Egenvekt		kg	72
Hjul, chassis	3.1	Hjul			V-BV
	3.2	Hjuldimensjon foran			Ø 200x50
	3.3	Hjuldimensjon bak			Ø 80x70
	3.5	Hjul, antall foran/bak (x = drivhjul)			2/2
	3.6	Sporvidde foran	b10	mm	120
	3.7	Sporvidde bak	b11	mm	360
Grunnleggende mål	4.4	Løftehøyde (h3)	h3	mm	120
	4.9	Høyde ledehendelhandtak i kjøreposisjon min./maks.	h14	mm	1170
	4.14	Høyde hevet	h12	mm	205
	4.15	Høyde senket	h13	mm	85
	4.19	Total lengde	l1	mm	1475
	4.21.1	Totalbredde	b1	mm	520
	4.22	Gafler (tykkelse, bredde, lengde)	s/e/l	mm	51 x 160 x 1140
	4.25	Mål over gafler	b5	mm	520
	4.32	Bakkeklaring målt midt mellom akslingene	m2	mm	34
	4.34.1	Arbeidsbredde (pall 1000 x 1200 på tverrsnitt)	Ast	mm	1610
	4.34.2	Arbeidsbredde (pall 800x1200 langsgående)	Ast	mm	1810
	4.35	Svingradius	Wa	mm	1330
Ytelser	5.3	Senkehastighet med/uten last		m/s	0,1 / 0,05

- Her vises kun tekniske verdier for standardmodellen i henhold til retningslinje VDI 2198. Andre dekk, master eller tilleggsutstyr kan gi andre verdier. Med forbehold om endringer og tekniske nyheter.

Mark	1.2	Produsentens typebetegnelse			<b>AM I20p</b>
	1.3	Drivenhet			Manuell
	1.4	Betjening			Manuell
	1.5	Løftekapasitet last	Q	kg	2000
	1.6	Lastsenteravstand	c	mm	570
	1.9	Hjulavstand	y	mm	1165
Vekter	2.1	Egenvekt		kg	72
Hjul, chassis	3.1	Hjul			N-BN
	3.2	Hjuldimensjon foran			Ø 200x50

	3.3	Hjuldimensjon bak			Ø 80x65
	3.5	Hjul, antall foran/bak (x = drivhjul)			2/2
	3.6	Sporvidde foran	b10	mm	120
	3.7	Sporvidde bak	b11	mm	360
Grunnleggende mål	4.4	Løftehøyde (h3)	h3	mm	120
	4.9	Høyde ledehendelhåndtak i kjøreposisjon min./maks.	h14	mm	1170
	4.14	Høyde hevet	h12	mm	205
	4.15	Høyde senket	h13	mm	85
	4.19	Total lengde	l1	mm	1475
	4.21.1	Total bredde	b1	mm	520
	4.22	Gafler (tykkelse, bredde, lengde)	s/e/l	mm	51 x 160 x 1140
	4.25	Mål over gafler	b5	mm	520
	4.32	Bakkeklaring målt midt mellom akslingene	m2	mm	34
	4.34.1	Arbeidsbredde (pall 1000 x 1200 på tverrsnitt)	Ast	mm	1610
	4.34.2	Arbeidsbredde (pall 800x1200 langsgående)	Ast	mm	1810
	4.35	Svingradius	Wa	mm	1330
Ytelser	5.3	Senkehastighet med/uten last		m/s	0,1 / 0,05

- Her vises kun tekniske verdier for standardmodellen i henhold til retningslinje VDI 2198. Andre dekk, master eller tilleggsutstyr kan gi andre verdier. Med forbehold om endringer og tekniske nyheter.

Mark	1.2	Produsentens typebetegnelse			<b>AM I20p</b>
	1.3	Drivenhet			Manuell
	1.4	Betjening			Manuell
	1.5	Løftekapasitet last	Q	kg	2000
	1.6	Lastsenteravstand	c	mm	570
	1.9	Hjulavstand	y	mm	1165
Vekter	2.1	Egenvekt		kg	69
Hjul, chassis	3.1	Hjul			V-GV
	3.2	Hjuldimensjon foran			Ø 200x50
	3.3	Hjuldimensjon bak			Ø 80x90
	3.5	Hjul, antall foran/bak (x = drivhjul)			2/2
	3.6	Sporvidde foran	b10	mm	120
	3.7	Sporvidde bak	b11	mm	360
Grunnleggende mål	4.4	Løftehøyde (h3)	h3	mm	120
	4.9	Høyde ledehendelhåndtak i kjøreposisjon min./maks.	h14	mm	1170
	4.14	Høyde hevet	h12	mm	205
	4.15	Høyde senket	h13	mm	85
	4.19	Total lengde	l1	mm	1475
	4.21.1	Total bredde	b1	mm	520
	4.22	Gafler (tykkelse, bredde, lengde)	s/e/l	mm	51 x 160 x 1140
	4.25	Mål over gafler	b5	mm	520
4.32	Bakkeklaring målt midt mellom akslingene	m2	mm	34	
4.34.1	Arbeidsbredde (pall 1000 x 1200 på tverrsnitt)	Ast	mm	1610	

	4.34.2	Arbeidsbredde (pall 800x1200 langsgående)	Ast	mm	1810
	4.35	Svingradius	Wa	mm	1330
Ytelser	5.3	Senkehastighet med/uten last		m/s	0,1 / 0,05

- Her vises kun tekniske verdier for standardmodellen i henhold til retningslinje VDI 2198. Andre dekk, master eller tilleggsutstyr kan gi andre verdier. Med forbehold om endringer og tekniske nyheter.

Mark	1.2	Produsentens typebetegnelse			<b>AM I20p</b>
	1.3	Drivenhet			Manuell
	1.4	Betjening			Manuell
	1.5	Løftekapasitet last	Q	kg	2000
	1.6	Lastsenteravstand	c	mm	570
	1.9	Hjulavstand	y	mm	1165
Vekter	2.1	Egenvekt		kg	69
	2.2	Akselbelastning med last foran/bak		kg	636 / 1432
	2.3	Akselbelastning uten last foran/bak		kg	21 / 47
Hjul, chassis	3.1	Hjul			N-GN
	3.2	Hjuldimensjon foran			Ø 200x50
	3.3	Hjuldimensjon bak			Ø 80x90
	3.5	Hjul, antall foran/bak (x = drivhjul)			2/2
	3.6	Sporvidde foran	b10	mm	120
	3.7	Sporvidde bak	b11	mm	360
Grunnleggende mål	4.4	Løftehøyde (h3)	h3	mm	120
	4.9	Høyde ledehendelhåndtak i kjøreposisjon min./maks.	h14	mm	1220 / 1170
	4.14	Høyde hevet	h12	mm	205
	4.15	Høyde senket	h13	mm	85
	4.19	Totallengde	l1	mm	1475
	4.20	Lengde inkl. gaffelrygg	l2	mm	340
	4.21.1	Totalbredde	b1	mm	520
	4.22	Gafler (tykkelse, bredde, lengde)	s/e/l	mm	51 x 160 x 1140
	4.25	Mål over gafler	b5	mm	520
	4.32	Bakkeklaring målt midt mellom akslingene	m2	mm	34
Ytelser	4.34.1	Arbeidsbredde (pall 1000 x 1200 på tverrsnitt)	Ast	mm	1610
	4.34.2	Arbeidsbredde (pall 800x1200 langsgående)	Ast	mm	1810
	4.35	Svingradius	Wa	mm	1330
Ytelser	5.3	Senkehastighet med/uten last		m/s	0,1 / 0,05

- Her vises kun tekniske verdier for standardmodellen i henhold til retningslinje VDI 2198. Andre dekk, master eller tilleggsutstyr kan gi andre verdier. Med forbehold om endringer og tekniske nyheter.

Mark	1.2	Produsentens typebetegnelse			<b>AM I20p</b>
	1.3	Drivenhet			Manuell
	1.4	Betjening			Manuell
	1.5	Løftekapasitet last	Q	kg	2000
	1.6	Lastsenteravstand	c	mm	485
	1.9	Hjulavstand	y	mm	995
Vekter	2.1	Egenvekt		kg	66
	2.1.1	Egenvekt (inkl. batterier)		kg	66
Hjul, chassis	3.1	Hjul			V-BV
	3.2	Hjuldimensjon foran			Ø 200x50
	3.3	Hjuldimensjon bak			Ø 80x70
	3.5	Hjul, antall foran/bak (x = drivhjul)			2/2
	3.6	Sporvidde foran	b10	mm	120
	3.7	Sporvidde bak	b11	mm	360
Grunnleggende mål	4.4	Løftehøyde (h3)	h3	mm	120
	4.9	Høyde ledehendelhåndtak i kjøreposisjon min./maks.	h14	mm	1170
	4.14	Høyde hevet	h12	mm	205
	4.15	Høyde senket	h13	mm	85
	4.19	Totallengde	l1	mm	1305
	4.21.1	Totalbredde	b1	mm	520
	4.22	Gafler (tykkelse, bredde, lengde)	s/e/l	mm	51 x 160 x 970
	4.25	Mål over gafler	b5	mm	520
	4.32	Bakkeklaring målt midt mellom akslingene	m2	mm	34
	4.34.1	Arbeidsbredde (pall 1000 x 1200 på tverrsnitt)	Ast	mm	1610
	4.34.2	Arbeidsbredde (pall 800x1200 langsgående)	Ast	mm	1810
4.35	Svingradius	Wa	mm	1160	
Ytelser	5.3	Senkehastighet med/uten last		m/s	0,1 / 0,05

- Her vises kun tekniske verdier for standardmodellen i henhold til retningslinje VDI 2198. Andre dekk, master eller tilleggsutstyr kan gi andre verdier. Med forbehold om endringer og tekniske nyheter.

Mark	1.2	Produsentens typebetegnelse			<b>AM I20p</b>
	1.3	Drivenhet			Manuell
	1.4	Betjening			Manuell
	1.5	Løftekapasitet last	Q	kg	2000
	1.6	Lastsenteravstand	c	mm	485
	1.9	Hjulavstand	y	mm	995
Vekter	2.1	Egenvekt		kg	66
	2.1.1	Egenvekt (inkl. batterier)		kg	66
Hjul, chassis	3.1	Hjul			N-BN
	3.2	Hjuldimensjon foran			Ø 200x50
	3.3	Hjuldimensjon bak			Ø 80x65
	3.5	Hjul, antall foran/bak (x = drivhjul)			2/2

	3.6	Sporvidde foran	b10	mm	120
	3.7	Sporvidde bak	b11	mm	360
Grunnleggende mål	4.4	Løftehøyde (h3)	h3	mm	120
	4.9	Høyde ledehendelhåndtak i kjøreposisjon min./maks.	h14	mm	1170
	4.14	Høyde hevet	h12	mm	205
	4.15	Høyde senket	h13	mm	85
	4.19	Total lengde	l1	mm	1305
	4.21.1	Total bredde	b1	mm	520
	4.22	Gafler (tykkelse, bredde, lengde)	s/e/l	mm	51 x 160 x 970
	4.25	Mål over gafler	b5	mm	520
	4.32	Bakkeklaring målt midt mellom akslingene	m2	mm	34
	4.34.1	Arbeidsbredde (pall 1000 x 1200 på tverrsnitt)	Ast	mm	1610
	4.34.2	Arbeidsbredde (pall 800x1200 langsgående)	Ast	mm	1810
	4.35	Svingradius	Wa	mm	1160
Ytelser	5.3	Senkehastighet med/uten last		m/s	0,1 / 0,05

- Her vises kun tekniske verdier for standardmodellen i henhold til retningslinje VDI 2198. Andre dekk, master eller tilleggsutstyr kan gi andre verdier. Med forbehold om endringer og tekniske nyheter.

Mark	1.2	Produsentens typebetegnelse			<b>AM I20p</b>
	1.3	Drivenhet			Manuell
	1.4	Betjening			Manuell
	1.5	Løftekapasitet last	Q	kg	2000
	1.6	Lastsenteravstand	c	mm	485
	1.9	Hjulavstand	y	mm	995
Vekter	2.1	Egenvekt		kg	63
	2.1.1	Egenvekt (inkl. batterier)		kg	63
Hjul, chassis	3.1	Hjul			V-GV
	3.2	Hjuldimensjon foran			Ø 200x50
	3.3	Hjuldimensjon bak			Ø 80x90
	3.5	Hjul, antall foran/bak (x = drivhjul)			2/2
	3.6	Sporvidde foran	b10	mm	120
	3.7	Sporvidde bak	b11	mm	360
Grunnleggende mål	4.4	Løftehøyde (h3)	h3	mm	120
	4.9	Høyde ledehendelhåndtak i kjøreposisjon min./maks.	h14	mm	1170
	4.14	Høyde hevet	h12	mm	205
	4.15	Høyde senket	h13	mm	85
	4.19	Total lengde	l1	mm	1305
	4.21.1	Total bredde	b1	mm	520
	4.22	Gafler (tykkelse, bredde, lengde)	s/e/l	mm	51 x 160 x 970
	4.25	Mål over gafler	b5	mm	520
4.32	Bakkeklaring målt midt mellom akslingene	m2	mm	34	
4.34.1	Arbeidsbredde (pall 1000 x 1200 på tverrsnitt)	Ast	mm	1610	



	4.34.2	Arbeidsbredde (pall 800x1200 langsgående)	Ast	mm	1810
	4.35	Svingradius	Wa	mm	1160
Ytelser	5.3	Senkehastighet med/uten last		m/s	0,1 / 0,05
- Her vises kun tekniske verdier for standardmodellen i henhold til retningslinje VDI 2198. Andre dekk, master eller tilleggsutstyr kan gi andre verdier. Med forbehold om endringer og tekniske nyheter.					

Mark	1.2	Produsentens typebetegnelse			<b>AM I20p</b>
	1.3	Drivenhet			Manuell
	1.4	Betjening			Manuell
	1.5	Løftekapasitet last	Q	kg	2000
	1.6	Lastsenteravstand	c	mm	485
	1.9	Hjulavstand	y	mm	995
Vekter	2.1	Egenvekt		kg	63
	2.1.1	Egenvekt (inkl. batterier)		kg	63
Hjul, chassis	3.1	Hjul			N-GN
	3.2	Hjuldimensjon foran			Ø 200x50
	3.3	Hjuldimensjon bak			Ø 80x90
	3.5	Hjul, antall foran/bak (x = drivhjul)			2/2
	3.6	Sporvidde foran	b10	mm	120
	3.7	Sporvidde bak	b11	mm	360
Grunnleggende mål	4.4	Løftehøyde (h3)	h3	mm	120
	4.9	Høyde ledehendelhåndtak i kjøreposisjon min./maks.	h14	mm	1170
	4.14	Høyde hevet	h12	mm	205
	4.15	Høyde senket	h13	mm	85
	4.19	Total lengde	l1	mm	1305
	4.21.1	Totalbredde	b1	mm	520
	4.22	Gafler (tykkelse, bredde, lengde)	s/e/l	mm	51 x 160 x 970
	4.25	Mål over gafler	b5	mm	520
	4.32	Bakkeklaring målt midt mellom akslingene	m2	mm	34
	4.34.1	Arbeidsbredde (pall 1000 x 1200 på tverrsnitt)	Ast	mm	1610
4.34.2	Arbeidsbredde (pall 800x1200 langsgående)	Ast	mm	1810	
4.35	Svingradius	Wa	mm	1160	
Ytelser	5.3	Senkehastighet med/uten last		m/s	0,1 / 0,05
- Her vises kun tekniske verdier for standardmodellen i henhold til retningslinje VDI 2198. Andre dekk, master eller tilleggsutstyr kan gi andre verdier. Med forbehold om endringer og tekniske nyheter.					

Mark	1.2	Produsentens typebetegnelse			<b>AM I20p</b>
------	-----	-----------------------------	--	--	----------------

	1.3	Drivenhet			Manuell
	1.4	Betjening			Manuell
	1.5	Løftekapasitet last	Q	kg	2000
	1.6	Lastsenteravstand	c	mm	405
	1.9	Hjulavstand	y	mm	835
Vekter	2.1	Egenvekt		kg	63
Hjul, chassis	3.1	Hjul			V-BV
	3.2	Hjuldimensjon foran			Ø 200x50
	3.3	Hjuldimensjon bak			Ø 80x70
	3.5	Hjul, antall foran/bak (x = drivhjul)			2/2
	3.6	Sporvidde foran	b10	mm	120
	3.7	Sporvidde bak	b11	mm	335
Grunnleggende mål	4.4	Løftehøyde (h3)	h3	mm	120
	4.9	Høyde ledehendelhandtak i kjøreposisjon min./maks.	h14	mm	1170
	4.14	Høyde hevet	h12	mm	205
	4.15	Høyde senket	h13	mm	85
	4.19	Totallengde	l1	mm	1145
	4.21.1	Totalbredde	b1	mm	520
	4.22	Gafler (tykkelse, bredde, lengde)	s/e/l	mm	51 x 160 x 810
	4.25	Mål over gafler	b5	mm	520
	4.32	Bakkeklaring målt midt mellom akslingene	m2	mm	34
	4.34.1	Arbeidsbredde (pall 1000 x 1200 på tverrsnitt)	Ast	mm	1610
	4.34.2	Arbeidsbredde (pall 800x1200 langsgående)	Ast	mm	1810
	4.35	Svingradius	Wa	mm	1000
Ytelser	5.3	Senkehastighet med/uten last		m/s	0,1 / 0,05

- Her vises kun tekniske verdier for standardmodellen i henhold til retningslinje VDI 2198. Andre dekk, master eller tilleggsutstyr kan gi andre verdier. Med forbehold om endringer og tekniske nyheter.

Mark	1.2	Produsentens typebetegnelse			<b>AM I20p</b>
	1.3	Drivenhet			Manuell
	1.4	Betjening			Manuell
	1.5	Løftekapasitet last	Q	kg	2000
	1.6	Lastsenteravstand	c	mm	405
	1.9	Hjulavstand	y	mm	835
Vekter	2.1	Egenvekt		kg	63
Hjul, chassis	3.1	Hjul			N-BN
	3.2	Hjuldimensjon foran			Ø 200x50

	3.3	Hjuldimensjon bak			Ø 80x65
	3.5	Hjul, antall foran/bak (x = drivhjul)			2/2
	3.6	Sporvidde foran	b10	mm	120
	3.7	Sporvidde bak	b11	mm	335
Grunnleggende mål	4.4	Løftehøyde (h3)	h3	mm	120
	4.9	Høyde ledehendelhåndtak i kjøreposisjon min./maks.	h14	mm	1170
	4.14	Høyde hevet	h12	mm	205
	4.15	Høyde senket	h13	mm	85
	4.19	Totallengde	l1	mm	1145
	4.21.1	Totalbredde	b1	mm	520
	4.22	Gafler (tykkelse, bredde, lengde)	s/e/l	mm	51 x 160 x 810
	4.25	Mål over gafler	b5	mm	520
	4.32	Bakkeklaring målt midt mellom akslingene	m2	mm	34
	4.34.1	Arbeidsbredde (pall 1000 x 1200 på tverrsnitt)	Ast	mm	1610
	4.34.2	Arbeidsbredde (pall 800x1200 langsgående)	Ast	mm	1810
4.35	Svingradius	Wa	mm	1000	
Ytelser	5.3	Senkehastighet med/uten last		m/s	0,1 / 0,05

- Her vises kun tekniske verdier for standardmodellen i henhold til retningslinje VDI 2198. Andre dekk, master eller tilleggsutstyr kan gi andre verdier. Med forbehold om endringer og tekniske nyheter.

Mark	1.2	Produsentens typebetegnelse			<b>AM I20p</b>
	1.3	Drivenhet			Manuell
	1.4	Betjening			Manuell
	1.5	Løftekapasitet last	Q	kg	2000
	1.6	Lastsenteravstand	c	mm	405
	1.9	Hjulavstand	y	mm	835
Vekter	2.1	Egenvekt		kg	59
Hjul, chassis	3.1	Hjul			V-GV
	3.2	Hjuldimensjon foran			Ø 200x50
	3.3	Hjuldimensjon bak			Ø 80x90
	3.5	Hjul, antall foran/bak (x = drivhjul)			2/2
	3.6	Sporvidde foran	b10	mm	120
	3.7	Sporvidde bak	b11	mm	335
Grunnleggende mål	4.4	Løftehøyde (h3)	h3	mm	120
	4.9	Høyde ledehendelhåndtak i kjøreposisjon min./maks.	h14	mm	1170
	4.14	Høyde hevet	h12	mm	205
	4.15	Høyde senket	h13	mm	85
	4.19	Totallengde	l1	mm	1145
	4.21.1	Totalbredde	b1	mm	520
	4.22	Gafler (tykkelse, bredde, lengde)	s/e/l	mm	51 x 160 x 810
	4.25	Mål over gafler	b5	mm	520
4.32	Bakkeklaring målt midt mellom akslingene	m2	mm	34	
4.34.1	Arbeidsbredde (pall 1000 x 1200 på tverrsnitt)	Ast	mm	1610	

	4.34.2	Arbeidsbredde (pall 800x1200 langsgående)	Ast	mm	1810
	4.35	Svingradius	Wa	mm	1000
Ytelser	5.3	Senkehastighet med/uten last		m/s	0,1 / 0,05
- Her vises kun tekniske verdier for standardmodellen i henhold til retningslinje VDI 2198. Andre dekk, master eller tilleggsutstyr kan gi andre verdier. Med forbehold om endringer og tekniske nyheter.					

Mark	1.2	Produsentens typebetegnelse			<b>AM I20p</b>
	1.3	Drivenhet			Manuell
	1.4	Betjening			Manuell
	1.5	Løftekapasitet last	Q	kg	2000
	1.6	Lastsenteravstand	c	mm	405
	1.9	Hjulavstand	y	mm	835
Vekter	2.1	Egenvekt		kg	59
Hjul, chassis	3.1	Hjul			N-GN
	3.2	Hjuldimensjon foran			Ø 200x50
	3.3	Hjuldimensjon bak			Ø 80x90
	3.5	Hjul, antall foran/bak (x = drivhjul)			2/2
	3.6	Sporvidde foran	b10	mm	120
	3.7	Sporvidde bak	b11	mm	360
Grunnleggende mål	4.4	Løftehøyde (h3)	h3	mm	120
	4.9	Høyde ledehendelhåndtak i kjøreposisjon min./maks.	h14	mm	1170
	4.14	Høyde hevet	h12	mm	205
	4.15	Høyde senket	h13	mm	85
	4.19	Total lengde	l1	mm	1145
	4.21.1	Totalbredde	b1	mm	520
	4.22	Gafler (tykkelse, bredde, lengde)	s/e/l	mm	51 x 160 x 810
	4.25	Mål over gafler	b5	mm	520
	4.32	Bakkeklaring målt midt mellom akslingene	m2	mm	34
	4.34.1	Arbeidsbredde (pall 1000 x 1200 på tverrsnitt)	Ast	mm	1610
4.34.2	Arbeidsbredde (pall 800x1200 langsgående)	Ast	mm	1810	
4.35	Svingradius	Wa	mm	1000	
Ytelser	5.3	Senkehastighet med/uten last		m/s	0,1 / 0,05
- Her vises kun tekniske verdier for standardmodellen i henhold til retningslinje VDI 2198. Andre dekk, master eller tilleggsutstyr kan gi andre verdier. Med forbehold om endringer og tekniske nyheter.					

Mark	1.2	Produsentens typebetegnelse			<b>AM I20</b>
------	-----	-----------------------------	--	--	---------------

	1.3	Drivenhet			Manuell
	1.4	Betjening			Manuell
	1.5	Løftekapasitet last	Q	kg	2000
	1.6	Lastsenteravstand	c	mm	405
	1.9	Hjulavstand	y	mm	835
Vekter	2.1	Egenvekt		kg	59
	2.1.1	Egenvekt (inkl. batterier)		kg	59
Hjul, chassis	3.1	Hjul			N-GN
	3.2	Hjuldimensjon foran			Ø 200x50
	3.3	Hjuldimensjon bak			Ø 80x90
	3.5	Hjul, antall foran/bak (x = drivhjul)			2/2
	3.6	Sporvidde foran	b10	mm	120
	3.7	Sporvidde bak	b11	mm	360
	Grunnleggende mål	4.4	Løftehøyde (h3)	h3	mm
4.9		Høyde ledehendelhåndtak i kjøreposisjon min./maks.	h14	mm	1170
4.14		Høyde hevet	h12	mm	200
4.15		Høyde senket	h13	mm	85
4.19		Totallengde	l1	mm	1145
4.21.1		Totalbredde	b1	mm	520
4.22		Gafler (tykkelse, bredde, lengde)	s/e/l	mm	51 x 160 x 810
4.25		Mål over gafler	b5	mm	520
4.32		Bakkeklaring målt midt mellom akslingene	m2	mm	34
4.34.1		Arbeidsbredde (pall 1000 x 1200 på tverrsnitt)	Ast	mm	1610
4.34.2		Arbeidsbredde (pall 800x1200 langsgående)	Ast	mm	1810
4.35		Svingradius	Wa	mm	1000
Ytelser	5.3	Senkehastighet med/uten last		m/s	0,1 / 0,05

- Her vises kun tekniske verdier for standardmodellen i henhold til retningslinje VDI 2198. Andre dekk, master eller tilleggsutstyr kan gi andre verdier. Med forbehold om endringer og tekniske nyheter.

Mark	1.2	Produsentens typebetegnelse			<b>AM I20</b>
	1.3	Drivenhet			Manuell
	1.4	Betjening			Manuell
	1.5	Løftekapasitet last	Q	kg	2000
	1.6	Lastsenteravstand	c	mm	405
	1.9	Hjulavstand	y	mm	835
	Vekter	2.1	Egenvekt		kg
2.1.1		Egenvekt (inkl. batterier)		kg	59
Hjul, chassis	3.1	Hjul			V-GV
	3.2	Hjuldimensjon foran			Ø 200x50

	3.3	Hjuldimensjon bak			Ø 80x90
	3.5	Hjul, antall foran/bak (x = drivhjul)			2/2
	3.6	Sporvidde foran	b10	mm	120
	3.7	Sporvidde bak	b11	mm	360
Grunnleggende mål	4.4	Løftehøyde (h3)	h3	mm	120
	4.9	Høyde ledehendelhåndtak i kjøreposisjon min./maks.	h14	mm	1170
	4.14	Høyde hevet	h12	mm	200
	4.15	Høyde senket	h13	mm	85
	4.19	Totallengde	l1	mm	1145
	4.21.1	Totalbredde	b1	mm	520
	4.22	Gafler (tykkelse, bredde, lengde)	s/e/l	mm	51 x 160 x 810
	4.25	Mål over gafler	b5	mm	520
	4.32	Bakkeklaring målt midt mellom akslingene	m2	mm	38
	4.34.1	Arbeidsbredde (pall 1000 x 1200 på tverrsnitt)	Ast	mm	1610
	4.34.2	Arbeidsbredde (pall 800x1200 langsgående)	Ast	mm	1810
4.35	Svingradius	Wa	mm	1000	
Ytelser	5.3	Senkehastighet med/uten last		m/s	0,1 / 0,05

- Her vises kun tekniske verdier for standardmodellen i henhold til retningslinje VDI 2198. Andre dekk, master eller tilleggsutstyr kan gi andre verdier. Med forbehold om endringer og tekniske nyheter.

Mark	1.2	Produsentens typebetegnelse			<b>AM I20</b>
	1.3	Drivenhet			Manuell
	1.4	Betjening			Manuell
	1.5	Løftekapasitet last	Q	kg	2000
	1.6	Lastsenteravstand	c	mm	405
	1.9	Hjulavstand	y	mm	835
Vekter	2.1	Egenvekt		kg	63
	2.1.1	Egenvekt (inkl. batterier)		kg	63
Hjul, chassis	3.1	Hjul			N-BN
	3.2	Hjuldimensjon foran			Ø 200x50
	3.3	Hjuldimensjon bak			Ø 80x65
	3.5	Hjul, antall foran/bak (x = drivhjul)			2/2
	3.6	Sporvidde foran	b10	mm	120
	3.7	Sporvidde bak	b11	mm	360
Grunnleggende mål	4.4	Løftehøyde (h3)	h3	mm	120
	4.9	Høyde ledehendelhåndtak i kjøreposisjon min./maks.	h14	mm	1170
	4.14	Høyde hevet	h12	mm	200
	4.15	Høyde senket	h13	mm	85
	4.19	Totallengde	l1	mm	1145
	4.21.1	Totalbredde	b1	mm	520
	4.22	Gafler (tykkelse, bredde, lengde)	s/e/l	mm	51 x 160 x 810
	4.25	Mål over gafler	b5	mm	520
	4.32	Bakkeklaring målt midt mellom akslingene	m2	mm	38
4.34.1	Arbeidsbredde (pall 1000 x 1200 på tverrsnitt)	Ast	mm	1610	

	4.34.2	Arbeidsbredde (pall 800x1200 langsgående)	Ast	mm	1810
	4.35	Svingradius	Wa	mm	1000
Ytelser	5.3	Senkehastighet med/uten last		m/s	0,1 / 0,05
- Her vises kun tekniske verdier for standardmodellen i henhold til retningslinje VDI 2198. Andre dekk, master eller tilleggsutstyr kan gi andre verdier. Med forbehold om endringer og tekniske nyheter.					

Mark	1.2	Produsentens typebetegnelse			<b>AM I20</b>
	1.3	Drivenhet			Manuell
	1.4	Betjening			Manuell
	1.5	Løftekapasitet last	Q	kg	2000
	1.6	Lastsenteravstand	c	mm	405
	1.9	Hjulavstand	y	mm	835
Vekter	2.1	Egenvekt		kg	63
	2.1.1	Egenvekt (inkl. batterier)		kg	63
Hjul, chassis	3.1	Hjul			V-BV
	3.2	Hjuldimensjon foran			Ø 200x50
	3.3	Hjuldimensjon bak			Ø 80x70
	3.5	Hjul, antall foran/bak (x = drivhjul)			2/2
	3.6	Sporvidde foran	b10	mm	120
	3.7	Sporvidde bak	b11	mm	360
Grunnleggende mål	4.4	Løftehøyde (h3)	h3	mm	120
	4.9	Høyde ledehendelhåndtak i kjøreposisjon min./maks.	h14	mm	1170
	4.14	Høyde hevet	h12	mm	200
	4.15	Høyde senket	h13	mm	85
	4.19	Total lengde	l1	mm	1145
	4.21.1	Totalbredde	b1	mm	520
	4.22	Gafler (tykkelse, bredde, lengde)	s/e/l	mm	51 x 160 x 810
	4.25	Mål over gafler	b5	mm	520
	4.32	Bakkeklaring målt midt mellom akslingene	m2	mm	38
	4.34.1	Arbeidsbredde (pall 1000 x 1200 på tverrsnitt)	Ast	mm	1610
4.34.2	Arbeidsbredde (pall 800x1200 langsgående)	Ast	mm	1810	
4.35	Svingradius	Wa	mm	1000	
Ytelser	5.3	Senkehastighet med/uten last		m/s	0,1 / 0,05
- Her vises kun tekniske verdier for standardmodellen i henhold til retningslinje VDI 2198. Andre dekk, master eller tilleggsutstyr kan gi andre verdier. Med forbehold om endringer og tekniske nyheter.					

Mark	1.2	Produsentens typebetegnelse			<b>AM I20</b>
------	-----	-----------------------------	--	--	---------------

	1.3	Drivenhet			Manuell
	1.4	Betjening			Manuell
	1.5	Løftekapasitet last	Q	kg	2000
	1.6	Lastsenteravstand	c	mm	485
	1.9	Hjulavstand	y	mm	995
Vekter	2.1	Egenvekt		kg	63
	2.1.1	Egenvekt (inkl. batterier)		kg	63
Hjul, chassis	3.1	Hjul			N-GN
	3.2	Hjuldimensjon foran			Ø 200x50
	3.3	Hjuldimensjon bak			Ø 80x90
	3.5	Hjul, antall foran/bak (x = drivhjul)			2/2
	3.6	Sporvidde foran	b10	mm	120
	3.7	Sporvidde bak	b11	mm	360
Grunnleggende mål	4.4	Løftehøyde (h3)	h3	mm	120
	4.9	Høyde ledehendelhåndtak i kjøreposisjon min./maks.	h14	mm	1170
	4.14	Høyde hevet	h12	mm	200
	4.15	Høyde senket	h13	mm	85
	4.19	Totallengde	l1	mm	1305
	4.21.1	Totalbredde	b1	mm	520
	4.22	Gafler (tykkelse, bredde, lengde)	s/e/l	mm	51 x 160 x 970
	4.25	Mål over gafler	b5	mm	520
	4.32	Bakkeklaring målt midt mellom akslingene	m2	mm	38
	4.34.1	Arbeidsbredde (pall 1000 x 1200 på tverrsnitt)	Ast	mm	1610
	4.34.2	Arbeidsbredde (pall 800x1200 langsgående)	Ast	mm	1810
4.35	Svingradius	Wa	mm	1160	
Ytelser	5.3	Senkehastighet med/uten last		m/s	0,1 / 0,05

- Her vises kun tekniske verdier for standardmodellen i henhold til retningslinje VDI 2198. Andre dekk, master eller tilleggsutstyr kan gi andre verdier. Med forbehold om endringer og tekniske nyheter.

Mark	1.2	Produsentens typebetegnelse			<b>AM I20</b>
	1.3	Drivenhet			Manuell
	1.4	Betjening			Manuell
	1.5	Løftekapasitet last	Q	kg	2000
	1.6	Lastsenteravstand	c	mm	485
	1.9	Hjulavstand	y	mm	995
Vekter	2.1	Egenvekt		kg	63
	2.1.1	Egenvekt (inkl. batterier)		kg	63
Hjul, chassis	3.1	Hjul			V-GV
	3.2	Hjuldimensjon foran			Ø 200x50



	3.3	Hjuldimensjon bak			Ø 80x90
	3.5	Hjul, antall foran/bak (x = drivhjul)			2/2
	3.6	Sporvidde foran	b10	mm	120
	3.7	Sporvidde bak	b11	mm	360
Grunnleggende mål	4.4	Løftehøyde (h3)	h3	mm	120
	4.9	Høyde ledehendelhåndtak i kjøreposisjon min./maks.	h14	mm	1170
	4.14	Høyde hevet	h12	mm	200
	4.15	Høyde senket	h13	mm	85
	4.19	Totallengde	l1	mm	1305
	4.21.1	Totalbredde	b1	mm	520
	4.22	Gafler (tykkelse, bredde, lengde)	s/e/l	mm	51 x 160 x 970
	4.25	Mål over gafler	b5	mm	520
	4.32	Bakkeklaring målt midt mellom akslingene	m2	mm	38
	4.34.1	Arbeidsbredde (pall 1000 x 1200 på tverrsnitt)	Ast	mm	1610
	4.34.2	Arbeidsbredde (pall 800x1200 langsgående)	Ast	mm	1810
	4.35	Svingradius	Wa	mm	1160
Ytelser	5.3	Senkehastighet med/uten last		m/s	0,1 / 0,05

- Her vises kun tekniske verdier for standardmodellen i henhold til retningslinje VDI 2198. Andre dekk, master eller tilleggsutstyr kan gi andre verdier. Med forbehold om endringer og tekniske nyheter.

Mark	1.2	Produsentens typebetegnelse			<b>AM I20</b>
	1.3	Drivenhet			Manuell
	1.4	Betjening			Manuell
	1.5	Løftekapasitet last	Q	kg	2000
	1.6	Lastsenteravstand	c	mm	485
	1.9	Hjulavstand	y	mm	995
Vekter	2.1	Egenvekt		kg	66
	2.1.1	Egenvekt (inkl. batterier)		kg	66
Hjul, chassis	3.1	Hjul			N-BN
	3.2	Hjuldimensjon foran			Ø 200x50
	3.3	Hjuldimensjon bak			Ø 80x65
	3.5	Hjul, antall foran/bak (x = drivhjul)			2/2
	3.6	Sporvidde foran	b10	mm	120
	3.7	Sporvidde bak	b11	mm	360
Grunnleggende mål	4.4	Løftehøyde (h3)	h3	mm	120
	4.9	Høyde ledehendelhåndtak i kjøreposisjon min./maks.	h14	mm	1170
	4.14	Høyde hevet	h12	mm	200
	4.15	Høyde senket	h13	mm	85
	4.19	Totallengde	l1	mm	1305
	4.21.1	Totalbredde	b1	mm	520
	4.22	Gafler (tykkelse, bredde, lengde)	s/e/l	mm	51 x 160 x 970
	4.25	Mål over gafler	b5	mm	520
	4.32	Bakkeklaring målt midt mellom akslingene	m2	mm	38
4.34.1	Arbeidsbredde (pall 1000 x 1200 på tverrsnitt)	Ast	mm	1610	

	4.34.2	Arbeidsbredde (pall 800x1200 langsgående)	Ast	mm	1810
	4.35	Svingradius	Wa	mm	1160
Ytelser	5.3	Senkehastighet med/uten last		m/s	0,1 / 0,05
- Her vises kun tekniske verdier for standardmodellen i henhold til retningslinje VDI 2198. Andre dekk, master eller tilleggsutstyr kan gi andre verdier. Med forbehold om endringer og tekniske nyheter.					

Mark	1.2	Produsentens typebetegnelse			<b>AM I20</b>
	1.3	Drivenhet			Manuell
	1.4	Betjening			Manuell
	1.5	Løftekapasitet last	Q	kg	2000
	1.6	Lastsenteravstand	c	mm	485
	1.9	Hjulavstand	y	mm	995
Vekter	2.1	Egenvekt		kg	66
	2.1.1	Egenvekt (inkl. batterier)		kg	66
Hjul, chassis	3.1	Hjul			V-BV
	3.2	Hjuldimensjon foran			Ø 200x50
	3.3	Hjuldimensjon bak			Ø 80x70
	3.5	Hjul, antall foran/bak (x = drivhjul)			2/2
	3.6	Sporvidde foran	b10	mm	120
	3.7	Sporvidde bak	b11	mm	360
Grunnleggende mål	4.4	Løftehøyde (h3)	h3	mm	120
	4.9	Høyde ledehendelhåndtak i kjøreposisjon min./maks.	h14	mm	1170
	4.14	Høyde hevet	h12	mm	200
	4.15	Høyde senket	h13	mm	85
	4.19	Total lengde	l1	mm	1305
	4.21.1	Totalbredde	b1	mm	520
	4.22	Gafler (tykkelse, bredde, lengde)	s/e/l	mm	51 x 160 x 970
	4.25	Mål over gafler	b5	mm	520
	4.32	Bakkeklaring målt midt mellom akslingene	m2	mm	38
	4.34.1	Arbeidsbredde (pall 1000 x 1200 på tverrsnitt)	Ast	mm	1610
4.34.2	Arbeidsbredde (pall 800x1200 langsgående)	Ast	mm	1810	
4.35	Svingradius	Wa	mm	1160	
Ytelser	5.3	Senkehastighet med/uten last		m/s	0,1 / 0,05
- Her vises kun tekniske verdier for standardmodellen i henhold til retningslinje VDI 2198. Andre dekk, master eller tilleggsutstyr kan gi andre verdier. Med forbehold om endringer og tekniske nyheter.					

Mark	1.2	Produsentens typebetegnelse			<b>AM I20</b>
------	-----	-----------------------------	--	--	---------------

	1.3	Drivenhet			Manuell
	1.4	Betjening			Manuell
	1.5	Løftekapasitet last	Q	kg	2000
	1.6	Lastsenteravstand	c	mm	570
	1.9	Hjulavstand	y	mm	1165
Vekter	2.1	Egenvekt		kg	69
	2.1.1	Egenvekt (inkl. batterier)		kg	69
	2.2	Akselbelastning med last foran/bak		kg	636 / 1432
	2.3	Akselbelastning uten last foran/bak		kg	21 / 47
Hjul, chassis	3.1	Hjul			N-GN
	3.2	Hjuldimensjon foran			Ø 200x50
	3.3	Hjuldimensjon bak			Ø 80x90
	3.5	Hjul, antall foran/bak (x = drivhjul)			2/2
	3.6	Sporvidde foran	b10	mm	120
	3.7	Sporvidde bak	b11	mm	360
Grunnleggende mål	4.4	Løftehøyde (h3)	h3	mm	120
	4.9	Høyde ledehendelhåndtak i kjøreposisjon min./maks.	h14	mm	1170
	4.14	Høyde hevet	h12	mm	200
	4.15	Høyde senket	h13	mm	85
	4.19	Total lengde	l1	mm	1475
	4.20	Lengde inkl. gaffelrygg	l2	mm	340
	4.21.1	Totalbredde	b1	mm	520
	4.22	Gafler (tykkelse, bredde, lengde)	s/e/l	mm	51 x 160 x 1140
	4.25	Mål over gafler	b5	mm	520
	4.32	Bakkeklaring målt midt mellom akslingene	m2	mm	38
	4.34.1	Arbeidsbredde (pall 1000 x 1200 på tverrsnitt)	Ast	mm	1610
	4.34.2	Arbeidsbredde (pall 800x1200 langsgående)	Ast	mm	1810
	4.35	Svingradius	Wa	mm	1330
Ytelser	5.3	Senkehastighet med/uten last		m/s	0,1 / 0,05

- Her vises kun tekniske verdier for standardmodellen i henhold til retningslinje VDI 2198. Andre dekk, master eller tilleggsutstyr kan gi andre verdier. Med forbehold om endringer og tekniske nyheter.

Mark	1.2	Produsentens typebetegnelse			<b>AM I20</b>
	1.3	Drivenhet			Manuell
	1.4	Betjening			Manuell
	1.5	Løftekapasitet last	Q	kg	2000
	1.6	Lastsenteravstand	c	mm	570
	1.9	Hjulavstand	y	mm	1165
Vekter	2.1	Egenvekt		kg	69
	2.1.1	Egenvekt (inkl. batterier)		kg	69
Hjul, chassis	3.1	Hjul			V-GV
	3.2	Hjuldimensjon foran			Ø 200x50
	3.3	Hjuldimensjon bak			Ø 80x90

	3.5	Hjul, antall foran/bak (x = drivhjul)			2/2
	3.6	Sporvidde foran	b10	mm	120
	3.7	Sporvidde bak	b11	mm	360
Grunnleggende mål	4.4	Løftehøyde (h3)	h3	mm	120
	4.9	Høyde ledehendelhåndtak i kjøreposisjon min./maks.	h14	mm	1170
	4.14	Høyde hevet	h12	mm	200
	4.15	Høyde senket	h13	mm	85
	4.19	Totallengde	l1	mm	1475
	4.21.1	Totalbredde	b1	mm	520
	4.22	Gafler (tykkelse, bredde, lengde)	s/e/l	mm	51 x 160 x 1140
	4.25	Mål over gafler	b5	mm	520
	4.32	Bakkeklaring målt midt mellom akslingene	m2	mm	38
	4.34.1	Arbeidsbredde (pall 1000 x 1200 på tverrsnitt)	Ast	mm	1610
	4.34.2	Arbeidsbredde (pall 800x1200 langsgående)	Ast	mm	1810
4.35	Svingradius	Wa	mm	1330	
Ytelser	5.3	Senkehastighet med/uten last		m/s	0,1 / 0,05

- Her vises kun tekniske verdier for standardmodellen i henhold til retningslinje VDI 2198. Andre dekk, master eller tilleggsutstyr kan gi andre verdier. Med forbehold om endringer og tekniske nyheter.

Mark	1.2	Produsentens typebetegnelse			<b>AM I20</b>
	1.3	Drivenhet			Manuell
	1.4	Betjening			Manuell
	1.5	Løftekapasitet last	Q	kg	2000
	1.6	Lastsenteravstand	c	mm	570
	1.9	Hjulavstand	y	mm	1165
Vekter	2.1	Egenvekt		kg	72
	2.1.1	Egenvekt (inkl. batterier)		kg	72
Hjul, chassis	3.1	Hjul			N-BN
	3.2	Hjuldimensjon foran			Ø 200x50
	3.3	Hjuldimensjon bak			Ø 80x65
	3.5	Hjul, antall foran/bak (x = drivhjul)			2/2
	3.6	Sporvidde foran	b10	mm	120
	3.7	Sporvidde bak	b11	mm	360
Grunnleggende mål	4.4	Løftehøyde (h3)	h3	mm	120
	4.9	Høyde ledehendelhåndtak i kjøreposisjon min./maks.	h14	mm	1170
	4.14	Høyde hevet	h12	mm	200
	4.15	Høyde senket	h13	mm	85
	4.19	Totallengde	l1	mm	1475
	4.21.1	Totalbredde	b1	mm	520
	4.22	Gafler (tykkelse, bredde, lengde)	s/e/l	mm	51 x 160 x 1140
	4.25	Mål over gafler	b5	mm	520
	4.32	Bakkeklaring målt midt mellom akslingene	m2	mm	38
4.34.1	Arbeidsbredde (pall 1000 x 1200 på tverrsnitt)	Ast	mm	1610	

	4.34.2	Arbeidsbredde (pall 800x1200 langsgående)	Ast	mm	1810
	4.35	Svingradius	Wa	mm	1330
Ytelser	5.3	Senkehastighet med/uten last		m/s	0,1 / 0,05
- Her vises kun tekniske verdier for standardmodellen i henhold til retningslinje VDI 2198. Andre dekk, master eller tilleggsutstyr kan gi andre verdier. Med forbehold om endringer og tekniske nyheter.					

Mark	1.2	Produsentens typebetegnelse			<b>AM I20</b>
	1.3	Drivenhet			Manuell
	1.4	Betjening			Manuell
	1.5	Løftekapasitet last	Q	kg	2000
	1.6	Lastsenteravstand	c	mm	570
	1.9	Hjulavstand	y	mm	1165
Vekter	2.1	Egenvekt		kg	72
	2.1.1	Egenvekt (inkl. batterier)		kg	72
Hjul, chassis	3.1	Hjul			V-BV
	3.2	Hjuldimensjon foran			Ø 200x50
	3.3	Hjuldimensjon bak			Ø 80x70
	3.5	Hjul, antall foran/bak (x = drivhjul)			2/2
	3.6	Sporvidde foran	b10	mm	120
	3.7	Sporvidde bak	b11	mm	360
Grunnleggende mål	4.4	Løftehøyde (h3)	h3	mm	120
	4.9	Høyde ledehendelhåndtak i kjøreposisjon min./maks.	h14	mm	1170
	4.14	Høyde hevet	h12	mm	200
	4.15	Høyde senket	h13	mm	85
	4.19	Total lengde	l1	mm	1475
	4.21.1	Totalbredde	b1	mm	520
	4.22	Gafler (tykkelse, bredde, lengde)	s/e/l	mm	51 x 160 x 1140
	4.25	Mål over gafler	b5	mm	520
	4.32	Bakkeklaring målt midt mellom akslingene	m2	mm	38
	4.34.1	Arbeidsbredde (pall 1000 x 1200 på tverrsnitt)	Ast	mm	1610
4.34.2	Arbeidsbredde (pall 800x1200 langsgående)	Ast	mm	1810	
4.35	Svingradius	Wa	mm	1330	
Ytelser	5.3	Senkehastighet med/uten last		m/s	0,1 / 0,05
- Her vises kun tekniske verdier for standardmodellen i henhold til retningslinje VDI 2198. Andre dekk, master eller tilleggsutstyr kan gi andre verdier. Med forbehold om endringer og tekniske nyheter.					

Mark	1.2	Produsentens typebetegnelse			<b>AM I20</b>
------	-----	-----------------------------	--	--	---------------

	1.3	Drivenhet			Manuell
	1.4	Betjening			Manuell
	1.5	Løftekapasitet last	Q	kg	2000
	1.6	Lastsenteravstand	c	mm	610
	1.9	Hjulavstand	y	mm	1245
Vekter	2.1	Egenvekt		kg	72
	2.1.1	Egenvekt (inkl. batterier)		kg	72
Hjul, chassis	3.1	Hjul			N-GN
	3.2	Hjuldimensjon foran			Ø 200x50
	3.3	Hjuldimensjon bak			Ø 80x90
	3.5	Hjul, antall foran/bak (x = drivhjul)			2/2
	3.6	Sporvidde foran	b10	mm	120
	3.7	Sporvidde bak	b11	mm	360
	Grunnleggende mål	4.4	Løftehøyde (h3)	h3	mm
4.9		Høyde ledehendelhåndtak i kjøreposisjon min./maks.	h14	mm	1170
4.14		Høyde hevet	h12	mm	200
4.15		Høyde senket	h13	mm	85
4.19		Total lengde	l1	mm	1555
4.21.1		Total bredde	b1	mm	520
4.22		Gafler (tykkelse, bredde, lengde)	s/e/l	mm	51 x 160 x 1220
4.25		Mål over gafler	b5	mm	520
4.32		Bakkeklaring målt midt mellom akslingene	m2	mm	38
4.34.1		Arbeidsbredde (pall 1000 x 1200 på tverrsnitt)	Ast	mm	1610
4.34.2		Arbeidsbredde (pall 800x1200 langsgående)	Ast	mm	1830
4.35	Svingradius	Wa	mm	1410	
Ytelser	5.3	Senkehastighet med/uten last		m/s	0,1 / 0,05

- Her vises kun tekniske verdier for standardmodellen i henhold til retningslinje VDI 2198. Andre dekk, master eller tilleggsutstyr kan gi andre verdier. Med forbehold om endringer og tekniske nyheter.

Mark	1.2	Produsentens typebetegnelse			<b>AM I20</b>
	1.3	Drivenhet			Manuell
	1.4	Betjening			Manuell
	1.5	Løftekapasitet last	Q	kg	2000
	1.6	Lastsenteravstand	c	mm	610
	1.9	Hjulavstand	y	mm	1245
	Vekter	2.1	Egenvekt		kg
2.1.1		Egenvekt (inkl. batterier)		kg	72
Hjul, chassis	3.1	Hjul			V-GV
	3.2	Hjuldimensjon foran			Ø 200x50

	3.3	Hjuldimensjon bak			Ø 80x90
	3.5	Hjul, antall foran/bak (x = drivhjul)			2/2
	3.6	Sporvidde foran	b10	mm	120
	3.7	Sporvidde bak	b11	mm	360
Grunnleggende mål	4.4	Løftehøyde (h3)	h3	mm	120
	4.9	Høyde ledehendelhåndtak i kjøreposisjon min./maks.	h14	mm	1170
	4.14	Høyde hevet	h12	mm	200
	4.15	Høyde senket	h13	mm	85
	4.19	Total lengde	l1	mm	1555
	4.21.1	Total bredde	b1	mm	520
	4.22	Gafler (tykkelse, bredde, lengde)	s/e/l	mm	51 x 160 x 1220
	4.25	Mål over gafler	b5	mm	520
	4.32	Bakkeklaring målt midt mellom akslingene	m2	mm	38
	4.34.1	Arbeidsbredde (pall 1000 x 1200 på tverrsnitt)	Ast	mm	1610
	4.34.2	Arbeidsbredde (pall 800x1200 langsgående)	Ast	mm	1830
4.35	Svingradius	Wa	mm	1410	
Ytelser	5.3	Senkehastighet med/uten last		m/s	0,1 / 0,05

- Her vises kun tekniske verdier for standardmodellen i henhold til retningslinje VDI 2198. Andre dekk, master eller tilleggsutstyr kan gi andre verdier. Med forbehold om endringer og tekniske nyheter.

Mark	1.2	Produsentens typebetegnelse			<b>AM I20</b>
	1.3	Drivenhet			Manuell
	1.4	Betjening			Manuell
	1.5	Løftekapasitet last	Q	kg	2000
	1.6	Lastsenteravstand	c	mm	610
	1.9	Hjulavstand	y	mm	1245
Vekter	2.1	Egenvekt		kg	75
	2.1.1	Egenvekt (inkl. batterier)		kg	75
Hjul, chassis	3.1	Hjul			N-BN
	3.2	Hjuldimensjon foran			Ø 200x50
	3.3	Hjuldimensjon bak			Ø 80x65
	3.5	Hjul, antall foran/bak (x = drivhjul)			2/2
	3.6	Sporvidde foran	b10	mm	120
	3.7	Sporvidde bak	b11	mm	360
Grunnleggende mål	4.4	Løftehøyde (h3)	h3	mm	120
	4.9	Høyde ledehendelhåndtak i kjøreposisjon min./maks.	h14	mm	1170
	4.14	Høyde hevet	h12	mm	200
	4.15	Høyde senket	h13	mm	85
	4.19	Total lengde	l1	mm	1555
	4.21.1	Total bredde	b1	mm	520
	4.22	Gafler (tykkelse, bredde, lengde)	s/e/l	mm	51 x 160 x 1220
	4.25	Mål over gafler	b5	mm	520
	4.32	Bakkeklaring målt midt mellom akslingene	m2	mm	38
4.34.1	Arbeidsbredde (pall 1000 x 1200 på tverrsnitt)	Ast	mm	1610	

	4.34.2	Arbeidsbredde (pall 800x1200 langsgående)	Ast	mm	1830
	4.35	Svingradius	Wa	mm	1410
Ytelser	5.3	Senkehastighet med/uten last		m/s	0,1 / 0,05
- Her vises kun tekniske verdier for standardmodellen i henhold til retningslinje VDI 2198. Andre dekk, master eller tilleggsutstyr kan gi andre verdier. Med forbehold om endringer og tekniske nyheter.					

Mark	1.2	Produsentens typebetegnelse			<b>AM I20</b>
	1.3	Drivenhet			Manuell
	1.4	Betjening			Manuell
	1.5	Løftekapasitet last	Q	kg	2000
	1.6	Lastsenteravstand	c	mm	610
	1.9	Hjulavstand	y	mm	1245
	Vekter	2.1	Egenvekt		kg
2.1.1		Egenvekt (inkl. batterier)		kg	75
Hjul, chassis	3.1	Hjul			V-BV
	3.2	Hjuldimensjon foran			Ø 200x50
	3.3	Hjuldimensjon bak			Ø 80x90
	3.5	Hjul, antall foran/bak (x = drivhjul)			2/2
	3.6	Sporvidde foran	b10	mm	120
	3.7	Sporvidde bak	b11	mm	360
Grunnleggende mål	4.4	Løftehøyde (h3)	h3	mm	120
	4.9	Høyde ledehendelhåndtak i kjøreposisjon min./maks.	h14	mm	1170
	4.14	Høyde hevet	h12	mm	200
	4.15	Høyde senket	h13	mm	85
	4.19	Total lengde	l1	mm	1555
	4.21.1	Totalbredde	b1	mm	520
	4.22	Gafler (tykkelse, bredde, lengde)	s/e/l	mm	51 x 160 x 1220
	4.25	Mål over gafler	b5	mm	520
	4.32	Bakkeklaring målt midt mellom akslingene	m2	mm	38
	4.34.1	Arbeidsbredde (pall 1000 x 1200 på tverrsnitt)	Ast	mm	1610
4.34.2	Arbeidsbredde (pall 800x1200 langsgående)	Ast	mm	1830	
4.35	Svingradius	Wa	mm	1410	
Ytelser	5.3	Senkehastighet med/uten last		m/s	0,1 / 0,05
- Her vises kun tekniske verdier for standardmodellen i henhold til retningslinje VDI 2198. Andre dekk, master eller tilleggsutstyr kan gi andre verdier. Med forbehold om endringer og tekniske nyheter.					

Mark	1.2	Produsentens typebetegnelse			<b>AM I20</b>
------	-----	-----------------------------	--	--	---------------



	1.3	Drivenhet			Manuell
	1.4	Betjening			Manuell
	1.5	Løftekapasitet last	Q	kg	2000
	1.6	Lastsenteravstand	c	mm	405
	1.9	Hjulavstand	y	mm	835
Vekter	2.1	Egenvekt		kg	65
	2.1.1	Egenvekt (inkl. batterier)		kg	65
Hjul, chassis	3.1	Hjul			N-GN
	3.2	Hjuldimensjon foran			Ø 200x50
	3.3	Hjuldimensjon bak			Ø 80x90
	3.5	Hjul, antall foran/bak (x = drivhjul)			2/2
	3.6	Sporvidde foran	b10	mm	120
	3.7	Sporvidde bak	b11	mm	520
Grunnleggende mål	4.4	Løftehøyde (h3)	h3	mm	120
	4.9	Høyde ledehendelhåndtak i kjøreposisjon min./maks.	h14	mm	1170
	4.14	Høyde hevet	h12	mm	200
	4.15	Høyde senket	h13	mm	85
	4.19	Total lengde	l1	mm	1145
	4.21.1	Totalbredde	b1	mm	680
	4.22	Gafler (tykkelse, bredde, lengde)	s/e/l	mm	51 x 160 x 810
	4.25	Mål over gafler	b5	mm	680
	4.32	Bakkeklaring målt midt mellom akslingene	m2	mm	38
	4.34.1	Arbeidsbredde (pall 1000 x 1200 på tverrsnitt)	Ast	mm	1610
	4.34.2	Arbeidsbredde (pall 800x1200 langsgående)	Ast	mm	1810
4.35	Svingradius	Wa	mm	1000	
Ytelser	5.3	Senkehastighet med/uten last		m/s	0,1 / 0,05

- Her vises kun tekniske verdier for standardmodellen i henhold til retningslinje VDI 2198. Andre dekk, master eller tilleggsutstyr kan gi andre verdier. Med forbehold om endringer og tekniske nyheter.

Mark	1.2	Produsentens typebetegnelse			<b>AM I20</b>
	1.3	Drivenhet			Manuell
	1.4	Betjening			Manuell
	1.5	Løftekapasitet last	Q	kg	2000
	1.6	Lastsenteravstand	c	mm	405
	1.9	Hjulavstand	y	mm	835
Vekter	2.1	Egenvekt		kg	65
	2.1.1	Egenvekt (inkl. batterier)		kg	65
Hjul, chassis	3.1	Hjul			V-GV
	3.2	Hjuldimensjon foran			Ø 200x50

	3.3	Hjuldimensjon bak			Ø 80x90
	3.5	Hjul, antall foran/bak (x = drivhjul)			2/2
	3.6	Sporvidde foran	b10	mm	120
	3.7	Sporvidde bak	b11	mm	520
Grunnleggende mål	4.4	Løftehøyde (h3)	h3	mm	120
	4.9	Høyde ledehendelhåndtak i kjøreposisjon min./maks.	h14	mm	1170
	4.14	Høyde hevet	h12	mm	200
	4.15	Høyde senket	h13	mm	85
	4.19	Total lengde	l1	mm	1145
	4.21.1	Total bredde	b1	mm	680
	4.22	Gafler (tykkelse, bredde, lengde)	s/e/l	mm	51 x 160 x 810
	4.25	Mål over gafler	b5	mm	680
	4.32	Bakkeklaring målt midt mellom akslingene	m2	mm	38
	4.34.1	Arbeidsbredde (pall 1000 x 1200 på tverrsnitt)	Ast	mm	1610
	4.34.2	Arbeidsbredde (pall 800x1200 langsgående)	Ast	mm	1810
	4.35	Svingradius	Wa	mm	1000
Ytelser	5.3	Senkehastighet med/uten last		m/s	0,1 / 0,05

- Her vises kun tekniske verdier for standardmodellen i henhold til retningslinje VDI 2198. Andre dekk, master eller tilleggsutstyr kan gi andre verdier. Med forbehold om endringer og tekniske nyheter.

Mark	1.2	Produsentens typebetegnelse			<b>AM I20</b>
	1.3	Drivenhet			Manuell
	1.4	Betjening			Manuell
	1.5	Løftekapasitet last	Q	kg	2000
	1.6	Lastsenteravstand	c	mm	405
	1.9	Hjulavstand	y	mm	835
Vekter	2.1	Egenvekt		kg	69
	2.1.1	Egenvekt (inkl. batterier)		kg	69
Hjul, chassis	3.1	Hjul			V-BV
	3.2	Hjuldimensjon foran			Ø 200x50
	3.3	Hjuldimensjon bak			Ø 80x70
	3.5	Hjul, antall foran/bak (x = drivhjul)			2/2
	3.6	Sporvidde foran	b10	mm	120
	3.7	Sporvidde bak	b11	mm	520
Grunnleggende mål	4.4	Løftehøyde (h3)	h3	mm	120
	4.9	Høyde ledehendelhåndtak i kjøreposisjon min./maks.	h14	mm	1170
	4.14	Høyde hevet	h12	mm	200
	4.15	Høyde senket	h13	mm	85
	4.19	Total lengde	l1	mm	1145
	4.21.1	Total bredde	b1	mm	680
	4.22	Gafler (tykkelse, bredde, lengde)	s/e/l	mm	51 x 160 x 810
	4.25	Mål over gafler	b5	mm	680
	4.32	Bakkeklaring målt midt mellom akslingene	m2	mm	38
4.34.1	Arbeidsbredde (pall 1000 x 1200 på tverrsnitt)	Ast	mm	1610	

	4.34.2	Arbeidsbredde (pall 800x1200 langsgående)	Ast	mm	1810
	4.35	Svingradius	Wa	mm	1000
Ytelser	5.3	Senkehastighet med/uten last		m/s	0,1 / 0,05
- Her vises kun tekniske verdier for standardmodellen i henhold til retningslinje VDI 2198. Andre dekk, master eller tilleggsutstyr kan gi andre verdier. Med forbehold om endringer og tekniske nyheter.					

Mark	1.2	Produsentens typebetegnelse			<b>AM I20</b>
	1.3	Drivenhet			Manuell
	1.4	Betjening			Manuell
	1.5	Løftekapasitet last	Q	kg	2000
	1.6	Lastsenteravstand	c	mm	405
	1.9	Hjulavstand	y	mm	835
Vekter	2.1	Egenvekt		kg	69
	2.1.1	Egenvekt (inkl. batterier)		kg	69
Hjul, chassis	3.1	Hjul			N-BN
	3.2	Hjuldimensjon foran			Ø 200x50
	3.3	Hjuldimensjon bak			Ø 80x65
	3.5	Hjul, antall foran/bak (x = drivhjul)			2/2
	3.6	Sporvidde foran	b10	mm	120
	3.7	Sporvidde bak	b11	mm	520
Grunnleggende mål	4.4	Løftehøyde (h3)	h3	mm	120
	4.9	Høyde ledehendelhåndtak i kjøreposisjon min./maks.	h14	mm	1170
	4.14	Høyde hevet	h12	mm	200
	4.15	Høyde senket	h13	mm	85
	4.19	Total lengde	l1	mm	1145
	4.21.1	Totalbredde	b1	mm	680
	4.22	Gafler (tykkelse, bredde, lengde)	s/e/l	mm	51 x 160 x 810
	4.25	Mål over gafler	b5	mm	680
	4.32	Bakkeklaring målt midt mellom akslingene	m2	mm	38
	4.34.1	Arbeidsbredde (pall 1000 x 1200 på tverrsnitt)	Ast	mm	1610
4.34.2	Arbeidsbredde (pall 800x1200 langsgående)	Ast	mm	1810	
4.35	Svingradius	Wa	mm	1000	
Ytelser	5.3	Senkehastighet med/uten last		m/s	0,1 / 0,05
- Her vises kun tekniske verdier for standardmodellen i henhold til retningslinje VDI 2198. Andre dekk, master eller tilleggsutstyr kan gi andre verdier. Med forbehold om endringer og tekniske nyheter.					

Mark	1.2	Produsentens typebetegnelse			<b>AM I20</b>
------	-----	-----------------------------	--	--	---------------

	1.3	Drivenhet			Manuell
	1.4	Betjening			Manuell
	1.5	Løftekapasitet last	Q	kg	2000
	1.6	Lastsenteravstand	c	mm	485
	1.9	Hjulavstand	y	mm	995
Vekter	2.1	Egenvekt		kg	69
	2.1.1	Egenvekt (inkl. batterier)		kg	69
Hjul, chassis	3.1	Hjul			N-GN
	3.2	Hjuldimensjon foran			Ø 200x50
	3.3	Hjuldimensjon bak			Ø 80x90
	3.5	Hjul, antall foran/bak (x = drivhjul)			2/2
	3.6	Sporvidde foran	b10	mm	120
	3.7	Sporvidde bak	b11	mm	520
Grunnleggende mål	4.4	Løftehøyde (h3)	h3	mm	120
	4.9	Høyde ledehendelhåndtak i kjøreposisjon min./maks.	h14	mm	1170
	4.14	Høyde hevet	h12	mm	200
	4.15	Høyde senket	h13	mm	85
	4.19	Total lengde	l1	mm	1305
	4.21.1	Totalbredde	b1	mm	680
	4.22	Gafler (tykkelse, bredde, lengde)	s/e/l	mm	51 x 160 x 970
	4.25	Mål over gafler	b5	mm	680
	4.32	Bakkeklaring målt midt mellom akslingene	m2	mm	38
	4.34.1	Arbeidsbredde (pall 1000 x 1200 på tverrsnitt)	Ast	mm	1610
	4.34.2	Arbeidsbredde (pall 800x1200 langsgående)	Ast	mm	1810
4.35	Svingradius	Wa	mm	1160	
Ytelser	5.3	Senkehastighet med/uten last		m/s	0,1 / 0,05

- Her vises kun tekniske verdier for standardmodellen i henhold til retningslinje VDI 2198. Andre dekk, master eller tilleggsutstyr kan gi andre verdier. Med forbehold om endringer og tekniske nyheter.

Mark	1.2	Produsentens typebetegnelse			<b>AM I20</b>
	1.3	Drivenhet			Manuell
	1.4	Betjening			Manuell
	1.5	Løftekapasitet last	Q	kg	2000
	1.6	Lastsenteravstand	c	mm	485
	1.9	Hjulavstand	y	mm	995
Vekter	2.1	Egenvekt		kg	69
	2.1.1	Egenvekt (inkl. batterier)		kg	69
Hjul, chassis	3.1	Hjul			V-GV
	3.2	Hjuldimensjon foran			Ø 200x50

	3.3	Hjuldimensjon bak			Ø 80x90
	3.5	Hjul, antall foran/bak (x = drivhjul)			2/2
	3.6	Sporvidde foran	b10	mm	120
	3.7	Sporvidde bak	b11	mm	520
Grunnleggende mål	4.4	Løftehøyde (h3)	h3	mm	120
	4.9	Høyde ledehendelhåndtak i kjøreposisjon min./maks.	h14	mm	1170
	4.14	Høyde hevet	h12	mm	200
	4.15	Høyde senket	h13	mm	85
	4.19	Totallengde	l1	mm	1305
	4.21.1	Totalbredde	b1	mm	680
	4.22	Gafler (tykkelse, bredde, lengde)	s/e/l	mm	51 x 160 x 970
	4.25	Mål over gafler	b5	mm	680
	4.32	Bakkeklaring målt midt mellom akslingene	m2	mm	38
	4.34.1	Arbeidsbredde (pall 1000 x 1200 på tverrsnitt)	Ast	mm	1610
	4.34.2	Arbeidsbredde (pall 800x1200 langsgående)	Ast	mm	1810
	4.35	Svingradius	Wa	mm	1160
Ytelser	5.3	Senkehastighet med/uten last		m/s	0,1 / 0,05

- Her vises kun tekniske verdier for standardmodellen i henhold til retningslinje VDI 2198. Andre dekk, master eller tilleggsutstyr kan gi andre verdier. Med forbehold om endringer og tekniske nyheter.

Mark	1.2	Produsentens typebetegnelse			<b>AM I20</b>
	1.3	Drivenhet			Manuell
	1.4	Betjening			Manuell
	1.5	Løftekapasitet last	Q	kg	2000
	1.6	Lastsenteravstand	c	mm	485
	1.9	Hjulavstand	y	mm	995
Vekter	2.1	Egenvekt		kg	72
	2.1.1	Egenvekt (inkl. batterier)		kg	72
Hjul, chassis	3.1	Hjul			N-BN
	3.2	Hjuldimensjon foran			Ø 200x50
	3.3	Hjuldimensjon bak			Ø 80x65
	3.5	Hjul, antall foran/bak (x = drivhjul)			2/2
	3.6	Sporvidde foran	b10	mm	120
	3.7	Sporvidde bak	b11	mm	520
Grunnleggende mål	4.4	Løftehøyde (h3)	h3	mm	120
	4.9	Høyde ledehendelhåndtak i kjøreposisjon min./maks.	h14	mm	1170
	4.14	Høyde hevet	h12	mm	200
	4.15	Høyde senket	h13	mm	85
	4.19	Totallengde	l1	mm	1305
	4.21.1	Totalbredde	b1	mm	680
	4.22	Gafler (tykkelse, bredde, lengde)	s/e/l	mm	51 x 160 x 970
	4.25	Mål over gafler	b5	mm	680
	4.32	Bakkeklaring målt midt mellom akslingene	m2	mm	38
4.34.1	Arbeidsbredde (pall 1000 x 1200 på tverrsnitt)	Ast	mm	1610	

	4.34.2	Arbeidsbredde (pall 800x1200 langsgående)	Ast	mm	1810
	4.35	Svingradius	Wa	mm	1160
Ytelser	5.3	Senkehastighet med/uten last		m/s	0,1 / 0,05
- Her vises kun tekniske verdier for standardmodellen i henhold til retningslinje VDI 2198. Andre dekk, master eller tilleggsutstyr kan gi andre verdier. Med forbehold om endringer og tekniske nyheter.					

Mark	1.2	Produsentens typebetegnelse			<b>AM I20</b>
	1.3	Drivenhet			Manuell
	1.4	Betjening			Manuell
	1.5	Løftekapasitet last	Q	kg	2000
	1.6	Lastsenteravstand	c	mm	485
	1.9	Hjulavstand	y	mm	995
Vekter	2.1	Egenvekt		kg	72
	2.1.1	Egenvekt (inkl. batterier)		kg	72
Hjul, chassis	3.1	Hjul			V-BV
	3.2	Hjuldimensjon foran			Ø 200x50
	3.3	Hjuldimensjon bak			Ø 80x70
	3.5	Hjul, antall foran/bak (x = drivhjul)			2/2
	3.6	Sporvidde foran	b10	mm	120
	3.7	Sporvidde bak	b11	mm	520
Grunnleggende mål	4.4	Løftehøyde (h3)	h3	mm	120
	4.9	Høyde ledehendelhåndtak i kjøreposisjon min./maks.	h14	mm	1170
	4.14	Høyde hevet	h12	mm	200
	4.15	Høyde senket	h13	mm	85
	4.19	Totallengde	l1	mm	1305
	4.21.1	Totalbredde	b1	mm	680
	4.22	Gafler (tykkelse, bredde, lengde)	s/e/l	mm	51 x 160 x 970
	4.25	Mål over gafler	b5	mm	680
	4.32	Bakkeklaring målt midt mellom akslingene	m2	mm	38
	4.34.1	Arbeidsbredde (pall 1000 x 1200 på tverrsnitt)	Ast	mm	1610
4.34.2	Arbeidsbredde (pall 800x1200 langsgående)	Ast	mm	1810	
4.35	Svingradius	Wa	mm	1160	
Ytelser	5.3	Senkehastighet med/uten last		m/s	0,1 / 0,05
- Her vises kun tekniske verdier for standardmodellen i henhold til retningslinje VDI 2198. Andre dekk, master eller tilleggsutstyr kan gi andre verdier. Med forbehold om endringer og tekniske nyheter.					

Mark	1.2	Produsentens typebetegnelse			<b>AM I20</b>
------	-----	-----------------------------	--	--	---------------

	1.3	Drivenhet			Manuell
	1.4	Betjening			Manuell
	1.5	Løftekapasitet last	Q	kg	2000
	1.6	Lastsenteravstand	c	mm	570
	1.9	Hjulavstand	y	mm	1165
Vekter	2.1	Egenvekt		kg	75
	2.1.1	Egenvekt (inkl. batterier)		kg	75
Hjul, chassis	3.1	Hjul			N-GN
	3.2	Hjuldimensjon foran			Ø 200x50
	3.3	Hjuldimensjon bak			Ø 80x90
	3.5	Hjul, antall foran/bak (x = drivhjul)			2/2
	3.6	Sporvidde foran	b10	mm	120
	3.7	Sporvidde bak	b11	mm	520
Grunnleggende mål	4.4	Løftehøyde (h3)	h3	mm	120
	4.9	Høyde ledehendelhåndtak i kjøreposisjon min./maks.	h14	mm	1170
	4.14	Høyde hevet	h12	mm	200
	4.15	Høyde senket	h13	mm	85
	4.19	Total lengde	l1	mm	1475
	4.21.1	Totalbredde	b1	mm	680
	4.22	Gafler (tykkelse, bredde, lengde)	s/e/l	mm	51 x 160 x 1140
	4.25	Mål over gafler	b5	mm	680
	4.32	Bakkeklaring målt midt mellom akslingene	m2	mm	38
	4.34.1	Arbeidsbredde (pall 1000 x 1200 på tverrsnitt)	Ast	mm	1610
	4.34.2	Arbeidsbredde (pall 800x1200 langsgående)	Ast	mm	1810
4.35	Svingradius	Wa	mm	1330	
Ytelser	5.3	Senkehastighet med/uten last		m/s	0,1 / 0,05

- Her vises kun tekniske verdier for standardmodellen i henhold til retningslinje VDI 2198. Andre dekk, master eller tilleggsutstyr kan gi andre verdier. Med forbehold om endringer og tekniske nyheter.

Mark	1.2	Produsentens typebetegnelse			<b>AM I20</b>
	1.3	Drivenhet			Manuell
	1.4	Betjening			Manuell
	1.5	Løftekapasitet last	Q	kg	2000
	1.6	Lastsenteravstand	c	mm	570
	1.9	Hjulavstand	y	mm	1165
Vekter	2.1	Egenvekt		kg	75
	2.1.1	Egenvekt (inkl. batterier)		kg	75
Hjul, chassis	3.1	Hjul			V-GV
	3.2	Hjuldimensjon foran			Ø 200x50

	3.3	Hjuldimensjon bak			Ø 80x90
	3.5	Hjul, antall foran/bak (x = drivhjul)			2/2
	3.6	Sporvidde foran	b10	mm	120
	3.7	Sporvidde bak	b11	mm	520
Grunnleggende mål	4.4	Løftehøyde (h3)	h3	mm	120
	4.9	Høyde ledehendelhåndtak i kjøreposisjon min./maks.	h14	mm	1170
	4.14	Høyde hevet	h12	mm	200
	4.15	Høyde senket	h13	mm	85
	4.19	Total lengde	l1	mm	1475
	4.21.1	Total bredde	b1	mm	680
	4.22	Gafler (tykkelse, bredde, lengde)	s/e/l	mm	51 x 160 x 1140
	4.25	Mål over gafler	b5	mm	680
	4.32	Bakkeklaring målt midt mellom akslingene	m2	mm	38
	4.34.1	Arbeidsbredde (pall 1000 x 1200 på tverrsnitt)	Ast	mm	1610
	4.34.2	Arbeidsbredde (pall 800x1200 langsgående)	Ast	mm	1810
4.35	Svingradius	Wa	mm	1330	
Ytelser	5.3	Senkehastighet med/uten last		m/s	0,1 / 0,05

- Her vises kun tekniske verdier for standardmodellen i henhold til retningslinje VDI 2198. Andre dekk, master eller tilleggsutstyr kan gi andre verdier. Med forbehold om endringer og tekniske nyheter.

Mark	1.2	Produsentens typebetegnelse			<b>AM I20</b>
	1.3	Drivenhet			Manuell
	1.4	Betjening			Manuell
	1.5	Løftekapasitet last	Q	kg	2000
	1.6	Lastsenteravstand	c	mm	570
	1.9	Hjulavstand	y	mm	1165
Vekter	2.1	Egenvekt		kg	78
	2.1.1	Egenvekt (inkl. batterier)		kg	78
Hjul, chassis	3.1	Hjul			N-BN
	3.2	Hjuldimensjon foran			Ø 200x50
	3.3	Hjuldimensjon bak			Ø 80x65
	3.5	Hjul, antall foran/bak (x = drivhjul)			2/2
	3.6	Sporvidde foran	b10	mm	120
	3.7	Sporvidde bak	b11	mm	520
Grunnleggende mål	4.4	Løftehøyde (h3)	h3	mm	120
	4.9	Høyde ledehendelhåndtak i kjøreposisjon min./maks.	h14	mm	1170
	4.14	Høyde hevet	h12	mm	200
	4.15	Høyde senket	h13	mm	85
	4.19	Total lengde	l1	mm	1475
	4.21.1	Total bredde	b1	mm	680
	4.22	Gafler (tykkelse, bredde, lengde)	s/e/l	mm	51 x 160 x 1140
	4.25	Mål over gafler	b5	mm	680
	4.32	Bakkeklaring målt midt mellom akslingene	m2	mm	38
4.34.1	Arbeidsbredde (pall 1000 x 1200 på tverrsnitt)	Ast	mm	1610	



	4.34.2	Arbeidsbredde (pall 800x1200 langsgående)	Ast	mm	1810
	4.35	Svingradius	Wa	mm	1330
Ytelser	5.3	Senkehastighet med/uten last		m/s	0,1 / 0,05
- Her vises kun tekniske verdier for standardmodellen i henhold til retningslinje VDI 2198. Andre dekk, master eller tilleggsutstyr kan gi andre verdier. Med forbehold om endringer og tekniske nyheter.					

Mark	1.2	Produsentens typebetegnelse			<b>AM I20</b>
	1.3	Drivenhet			Manuell
	1.4	Betjening			Manuell
	1.5	Løftekapasitet last	Q	kg	2000
	1.6	Lastsenteravstand	c	mm	570
	1.9	Hjulavstand	y	mm	1165
Vekter	2.1	Egenvekt		kg	78
	2.1.1	Egenvekt (inkl. batterier)		kg	78
Hjul, chassis	3.1	Hjul			V-BV
	3.2	Hjuldimensjon foran			Ø 200x50
	3.3	Hjuldimensjon bak			Ø 80x70
	3.5	Hjul, antall foran/bak (x = drivhjul)			2/2
	3.6	Sporvidde foran	b10	mm	120
	3.7	Sporvidde bak	b11	mm	520
Grunnleggende mål	4.4	Løftehøyde (h3)	h3	mm	120
	4.9	Høyde ledehendelhåndtak i kjøreposisjon min./maks.	h14	mm	1170
	4.14	Høyde hevet	h12	mm	200
	4.15	Høyde senket	h13	mm	85
	4.19	Total lengde	l1	mm	1475
	4.21.1	Totalbredde	b1	mm	680
	4.22	Gafler (tykkelse, bredde, lengde)	s/e/l	mm	51 x 160 x 1140
	4.25	Mål over gafler	b5	mm	680
	4.32	Bakkeklaring målt midt mellom akslingene	m2	mm	38
	4.34.1	Arbeidsbredde (pall 1000 x 1200 på tverrsnitt)	Ast	mm	1610
4.34.2	Arbeidsbredde (pall 800x1200 langsgående)	Ast	mm	1810	
4.35	Svingradius	Wa	mm	1330	
Ytelser	5.3	Senkehastighet med/uten last		m/s	0,1 / 0,05
- Her vises kun tekniske verdier for standardmodellen i henhold til retningslinje VDI 2198. Andre dekk, master eller tilleggsutstyr kan gi andre verdier. Med forbehold om endringer og tekniske nyheter.					

Mark	1.2	Produsentens typebetegnelse			<b>AM I20</b>
------	-----	-----------------------------	--	--	---------------

	1.3	Drivenhet			Manuell
	1.4	Betjening			Manuell
	1.5	Løftekapasitet last	Q	kg	2000
	1.6	Lastsenteravstand	c	mm	610
	1.9	Hjulavstand	y	mm	1245
Vekter	2.1	Egenvekt		kg	78
	2.1.1	Egenvekt (inkl. batterier)		kg	78
Hjul, chassis	3.1	Hjul			N-GN
	3.2	Hjuldimensjon foran			Ø 200x50
	3.3	Hjuldimensjon bak			Ø 80x90
	3.5	Hjul, antall foran/bak (x = drivhjul)			2/2
	3.6	Sporvidde foran	b10	mm	120
	3.7	Sporvidde bak	b11	mm	520
Grunnleggende mål	4.4	Løftehøyde (h3)	h3	mm	120
	4.9	Høyde ledehendelhåndtak i kjøreposisjon min./maks.	h14	mm	1170
	4.14	Høyde hevet	h12	mm	200
	4.15	Høyde senket	h13	mm	85
	4.19	Totallengde	l1	mm	1555
	4.21.1	Totalbredde	b1	mm	680
	4.22	Gafler (tykkelse, bredde, lengde)	s/e/l	mm	51 x 160 x 1220
	4.25	Mål over gafler	b5	mm	680
	4.32	Bakkeklaring målt midt mellom akslingene	m2	mm	38
	4.34.1	Arbeidsbredde (pall 1000 x 1200 på tverrsnitt)	Ast	mm	1610
	4.34.2	Arbeidsbredde (pall 800x1200 langsgående)	Ast	mm	1830
4.35	Svingradius	Wa	mm	1410	
Ytelser	5.3	Senkehastighet med/uten last		m/s	0,1 / 0,05

- Her vises kun tekniske verdier for standardmodellen i henhold til retningslinje VDI 2198. Andre dekk, master eller tilleggsutstyr kan gi andre verdier. Med forbehold om endringer og tekniske nyheter.

Mark	1.2	Produsentens typebetegnelse			<b>AM I20</b>
	1.3	Drivenhet			Manuell
	1.4	Betjening			Manuell
	1.5	Løftekapasitet last	Q	kg	2000
	1.6	Lastsenteravstand	c	mm	610
	1.9	Hjulavstand	y	mm	1245
Vekter	2.1	Egenvekt		kg	78
	2.1.1	Egenvekt (inkl. batterier)		kg	78
Hjul, chassis	3.1	Hjul			V-GV
	3.2	Hjuldimensjon foran			Ø 200x50

	3.3	Hjuldimensjon bak			Ø 80x90
	3.5	Hjul, antall foran/bak (x = drivhjul)			2/2
	3.6	Sporvidde foran	b10	mm	120
	3.7	Sporvidde bak	b11	mm	520
Grunnleggende mål	4.4	Løftehøyde (h3)	h3	mm	120
	4.9	Høyde ledehendelhåndtak i kjøreposisjon min./maks.	h14	mm	1170
	4.14	Høyde hevet	h12	mm	200
	4.15	Høyde senket	h13	mm	85
	4.19	Total lengde	l1	mm	1555
	4.21.1	Total bredde	b1	mm	680
	4.22	Gafler (tykkelse, bredde, lengde)	s/e/l	mm	51 x 160 x 1220
	4.25	Mål over gafler	b5	mm	680
	4.32	Bakkeklaring målt midt mellom akslingene	m2	mm	38
	4.34.1	Arbeidsbredde (pall 1000 x 1200 på tverrsnitt)	Ast	mm	1610
	4.34.2	Arbeidsbredde (pall 800x1200 langsgående)	Ast	mm	1830
	4.35	Svingradius	Wa	mm	1410
Ytelser	5.3	Senkehastighet med/uten last		m/s	0,1 / 0,05

- Her vises kun tekniske verdier for standardmodellen i henhold til retningslinje VDI 2198. Andre dekk, master eller tilleggsutstyr kan gi andre verdier. Med forbehold om endringer og tekniske nyheter.

Mark	1.2	Produsentens typebetegnelse			<b>AM I20</b>
	1.3	Drivenhet			Manuell
	1.4	Betjening			Manuell
	1.5	Løftekapasitet last	Q	kg	2000
	1.6	Lastsenteravstand	c	mm	610
	1.9	Hjulavstand	y	mm	1245
Vekter	2.1	Egenvekt		kg	78
	2.1.1	Egenvekt (inkl. batterier)		kg	78
Hjul, chassis	3.1	Hjul			V-BV
	3.2	Hjuldimensjon foran			Ø 200x50
	3.3	Hjuldimensjon bak			Ø 80x90
	3.5	Hjul, antall foran/bak (x = drivhjul)			2/2
	3.6	Sporvidde foran	b10	mm	120
	3.7	Sporvidde bak	b11	mm	520
Grunnleggende mål	4.4	Løftehøyde (h3)	h3	mm	120
	4.9	Høyde ledehendelhåndtak i kjøreposisjon min./maks.	h14	mm	1170
	4.14	Høyde hevet	h12	mm	200
	4.15	Høyde senket	h13	mm	85
	4.19	Total lengde	l1	mm	1555
	4.21.1	Total bredde	b1	mm	680
	4.22	Gafler (tykkelse, bredde, lengde)	s/e/l	mm	51 x 160 x 1220
	4.25	Mål over gafler	b5	mm	680
	4.32	Bakkeklaring målt midt mellom akslingene	m2	mm	38
4.34.1	Arbeidsbredde (pall 1000 x 1200 på tverrsnitt)	Ast	mm	1610	

	4.34.2	Arbeidsbredde (pall 800x1200 langsgående)	Ast	mm	1830
	4.35	Svingradius	Wa	mm	1410
Ytelser	5.3	Senkehastighet med/uten last		m/s	0,1 / 0,05
- Her vises kun tekniske verdier for standardmodellen i henhold til retningslinje VDI 2198. Andre dekk, master eller tilleggsutstyr kan gi andre verdier. Med forbehold om endringer og tekniske nyheter.					

Mark	1.2	Produsentens typebetegnelse			<b>AM I20</b>
	1.3	Drivenhet			Manuell
	1.4	Betjening			Manuell
	1.5	Løftekapasitet last	Q	kg	2000
	1.6	Lastsenteravstand	c	mm	610
	1.9	Hjulavstand	y	mm	1245
Vekter	2.1	Egenvekt		kg	81
	2.1.1	Egenvekt (inkl. batterier)		kg	81
Hjul, chassis	3.1	Hjul			N-BN
	3.2	Hjuldimensjon foran			Ø 200x50
	3.3	Hjuldimensjon bak			Ø 80x65
	3.5	Hjul, antall foran/bak (x = drivhjul)			2/2
	3.6	Sporvidde foran	b10	mm	120
	3.7	Sporvidde bak	b11	mm	520
Grunnleggende mål	4.4	Løftehøyde (h3)	h3	mm	120
	4.9	Høyde ledehendelhåndtak i kjøreposisjon min./maks.	h14	mm	1170
	4.14	Høyde hevet	h12	mm	200
	4.15	Høyde senket	h13	mm	85
	4.19	Total lengde	l1	mm	1555
	4.21.1	Totalbredde	b1	mm	680
	4.22	Gafler (tykkelse, bredde, lengde)	s/e/l	mm	51 x 160 x 1220
	4.25	Mål over gafler	b5	mm	680
	4.32	Bakkekling målt midt mellom akslingene	m2	mm	38
	4.34.1	Arbeidsbredde (pall 1000 x 1200 på tverrsnitt)	Ast	mm	1610
4.34.2	Arbeidsbredde (pall 800x1200 langsgående)	Ast	mm	1830	
4.35	Svingradius	Wa	mm	1410	
Ytelser	5.3	Senkehastighet med/uten last		m/s	0,1 / 0,05
- Her vises kun tekniske verdier for standardmodellen i henhold til retningslinje VDI 2198. Andre dekk, master eller tilleggsutstyr kan gi andre verdier. Med forbehold om endringer og tekniske nyheter.					

**Jungheinrich Norge AS**  
Alf Bjerckes vei 30 · 0596 Oslo  
Postboks 246 Leirdal · 1011 Oslo

Telefon 02350  
24-timers servicevakt 480 75 450

[kontakt@jungheinrich.no](mailto:kontakt@jungheinrich.no)  
[www.jungheinrich.no](http://www.jungheinrich.no)

De tyske produksjonsstedene i  
Norderstedt, Moosburg og Landsberg er  
sertifisert. Det er også vårt  
reservedelslager i Kaltenkirchen. ISO 9001  
ISO 14001

Jungheinrich-trucker bygges i henhold  
til Eusikkerhetsbestemmelsene og CE-  
forskriftene



**JUNGHEINRICH**