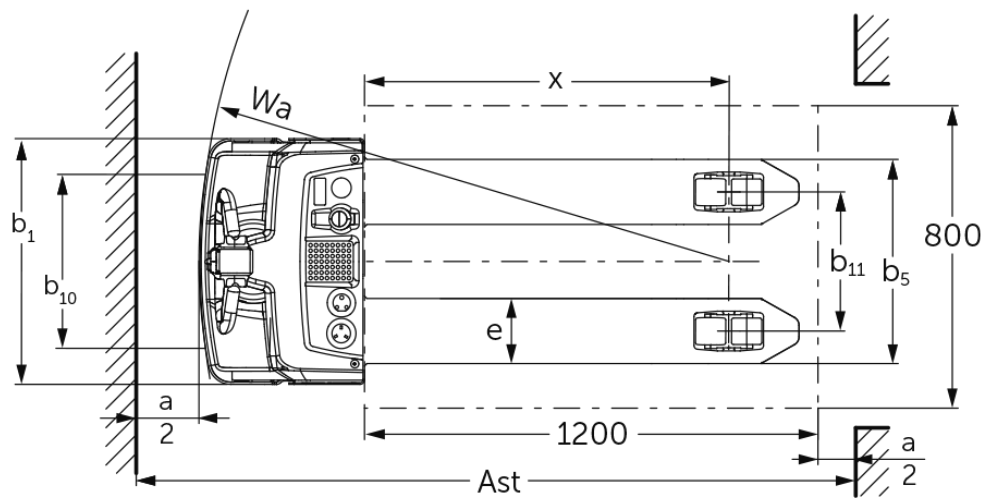
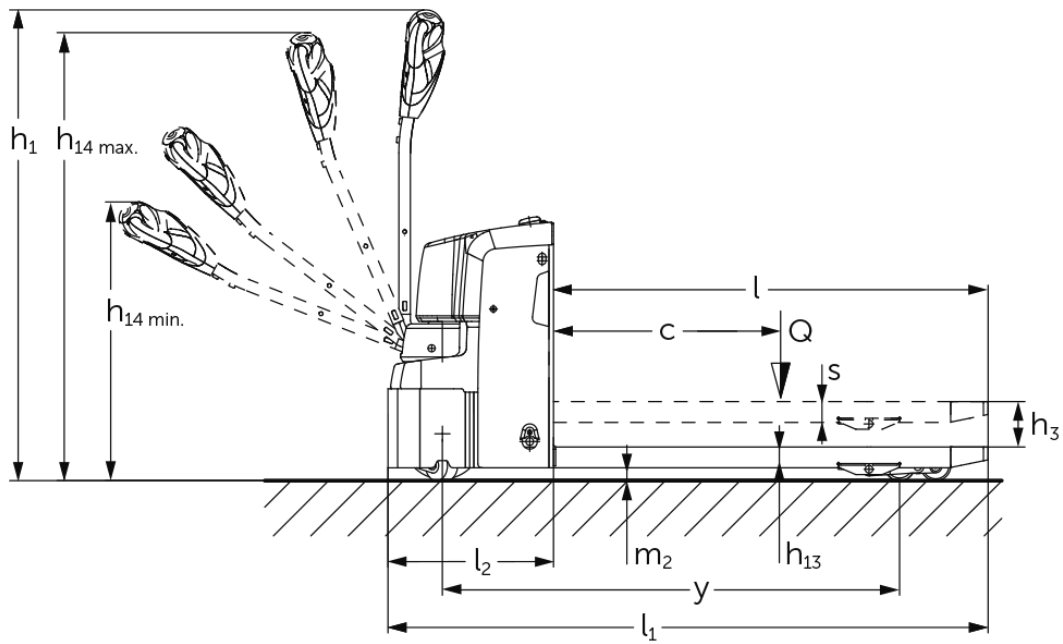




## **Elektrische meeloop transpallet** **EJE M13 / M15**

Hefhoogte: 120 mm / Draagvermogen: 1300-1500 kg

# EJE M13 / M15



# VDI-tabel

Stand: 12/2024

|                     |             |  |              | EJE M13<br>(540 x<br>1.150) | EJE M13 (550 x<br>1.150) met<br>weegfunctie | EJE M15<br>(540 x<br>1.000) | EJE M15<br>(540 x<br>1.150) | EJE M15 (550 x<br>1.150) met<br>weegfunctie | EJE M15<br>(670 x<br>1.000) |
|---------------------|-------------|--|--------------|-----------------------------|---|-----------------------------|-----------------------------|---|-----------------------------|
| Kenmerken           | 1.2         | Typeaanduiding fabrikant                       |              |                             |   |                             |                             |   |                             |
|                     | 1.3         | Aandrijving                                    |              | Elektrisch                  |   |                             |                             |   |                             |
|                     | 1.4         | Bediening                                      |              | Meelopen                    |   |                             |                             |   |                             |
|                     | 1.5         | Draagvermogen/last                             | Q kg         | 1300                        |   |                             | 1500                        |   |                             |
|                     | 1.6         | Lastzwaartepuntafstand                         | c mm         | 600                         |   |                             |                             |   |                             |
|                     | 1.8         | Lastafstand                                    | x mm         | 914                         | 894   | 764                         | 914                         | 894   | 764                         |
|                     | 1.9         | Wielbasis                                      | y mm         | 1212                        |   |                             | 1062                        | 1212  |                             |
| Gewichten           | 2.1.1       | Eigen gewicht (incl. accu)                     | kg           | 219                         | 224   | 219                         |                             | 224   | 219                         |
|                     | 2.2         | Aslast met last voor/achter                    | kg           | 703 / 816                   | 735 / 809                                   | 700 / 1019                  |                             | 730 / 1014                                  | 700 / 1019                  |
|                     | 2.3         | Aslast onbelast voor/achter                    | kg           | 166 / 53                    | 176 / 68                                    | 166 / 53                    |                             | 176 / 68                                    | 166 / 53                    |
| Wielen/chassis      | 3.1         | Banden   |              | TPU/PU                      |   |                             |                             |   |                             |
|                     | 3.2         | Bandenmaat, voor                               |              | Ø210x70                     |   |                             |                             |   |                             |
|                     | 3.3         | Bandenmaat, achter                             |              | Ø80x70                      |   |                             |                             |   |                             |
|                     | 3.4         | Extra wielen                                   |              | 2 x Ø80x40                  |   |                             |                             |   |                             |
|                     | 3.5         | Wielen, aantal voor/achter<br>(x=aangedreven)  |              | 1x+2/4                      |   |                             |                             |   |                             |
|                     | 3.6         | Spoorbreedte, voor                             | b10 mm       | 460                         |   |                             |                             |   |                             |
|                     | 3.7         | Spoorbreedte, achter                           | b11 mm       | 368                         |   |                             |                             |   |                             |
| Afmetingen          | 4.4         | Heffing (h3)                                   | h3 mm        | 120                         |   |                             |                             |   |                             |
|                     | 4.9         | Hoogte disselgreep tijdens<br>rijden min./max. | h14 mm       | 740 / 1190                  |   |                             |                             |   |                             |
|                     | 4.15        | Gedaalde hoogte                                | h13 mm       | 85                          | 90  | 85                          | 90                          | 85  |                             |
|                     | 4.19        | Totale lengte                                  | l1 mm        | 1585                        | 1605  | 1435                        | 1585                        | 1605  | 1435                        |
|                     | 4.20        | Lengte inclusief vorkrug                       | l2 mm        | 435                         | 455   | 435                         |                             | 455   | 435                         |
|                     | 4.21.1      | Totale breedte                                 | b1 mm        | 650                         |   |                             |                             |   | 670                         |
|                     | 4.22        | Vorkafmetingen                                 | s/<br>e/l mm | 55 x 172<br>x 1150          | 60 x 182 x 1150                             | 55 x 172 x<br>1000          | 55 x 172<br>x 1150          | 60 x 182 x 1150                             | 55 x 172 x<br>1000          |
|                     | 4.25        | Maat over de vorken                            | b5 mm        | 540                         | 550   | 540                         |                             | 550   | 670                         |
|                     | 4.32        | Bodemvrijheid midden<br>wielbasis              | m2 mm        | 35                          |   |                             |                             |   |                             |
|                     | 4.34.1      | Werkbreedte (pallet 1000<br>x 1200 dwars)      | Ast mm       | 1643                        | 1663  | 1493                        | 1643                        | 1663  | 1493                        |
|                     | 4.34.2      | Werkbreedte (pallet<br>800x1200 longitudinaal) | Ast mm       | 1843                        | 1863  | 1693                        | 1843                        | 1863  | 1693                        |
| 4.35                | Draaicirkel | Wa mm  | 1357         |                             |   | 1207                        | 1357                        |   | 1207                        |
| Prestaties          | 5.1         | Rijsnelheid met/zonder<br>belasting            | km/u         | 5 / 5                       |   |                             |                             |   |                             |
|                     | 5.2         | Hefsnelheid met/zonder<br>belasting            | m/s          | 0,05 / 0,06                 |   |                             |                             |   |                             |
|                     | 5.3         | Daalsnelheid met/zonder<br>belasting           | m/s          | 0,04 / 0,02                 |   |                             |                             |   |                             |
|                     | 5.8         | Max. hellingsgraad met/<br>zonder belasting    | %            | 6 / 16                      |   |                             |                             |   |                             |
|                     | 5.10        | Rem  |              | elektrisch                  |   |                             |                             |   |                             |
| E-motor/elektronica | 6.1         | Tractiemotor, vermogen<br>S2 60 min            | kW           | 1                           |   |                             |                             |   |                             |
|                     | 6.2         | Hefmotor, vermogen op<br>S3 (ED) 15%           | kW           | 1,2                         |   |                             |                             |   |                             |
|                     | 6.3         | Accu volgens DIN<br>43531/35/36                |              | neen                        |   |                             |                             |   |                             |
|                     | 6.4         | Accuspanning/nominaal<br>vermogen              | V / Ah       | 24 / 50                     |   |                             |                             |   |                             |

|        |       |   |        |                            |
|--------|-------|---|--------|----------------------------|
|        | 6.5   | Accugewicht                                   | kg     | 15                         |
|        | 6.6   | Energieverbruik volgens VDI-cyclus            | kWh/u  | 0,32                       |
|        | 6.6.1 | Energieverbruik volgens EN-cyclus             | kWh/u  | 0,16                       |
|        | 6.6.2 | CO2-equivalent volgens EN16796                | kg/h   | 0,1                        |
| Overig | 8.1   | Type rijregeling                              |        | BLDC: Borstelloze DC motor |
|        | 10.7  | Geluidsdruk niveau volgens EN12053, stuurbuis | dB (A) | 64                         |

- Dit typeblad conform VDI-richtlijn 2198 vermeldt alleen de technische waarden van het standaardapparaat. Afwijkende banden, andere hefmasten, extra inrichtingen etc. kunnen resulteren in andere waarden.

|                |             |   |       |      |                              |
|----------------|-------------|---|-------|------|------------------------------|
| Kenmerken      | 1.2         | Typeaanduiding fabrikant                    |       |      | <b>EJE M15 (670 x 1.150)</b> |
|                | 1.3         | Aandrijving                                 |       |      | Elektrisch                   |
|                | 1.4         | Bediening                                   |       |      | Meelopen                     |
|                | 1.5         | Draagvermogen/last                          | Q     | kg   | 1500                         |
|                | 1.6         | Lastzwaartepuntafstand                      | c     | mm   | 600                          |
|                | 1.8         | Lastafstand                                 | x     | mm   | 914                          |
|                | 1.9         | Wielbasis                                   | y     | mm   | 1212                         |
| Gewichten      | 2.1.1       | Eigen gewicht (incl. accu)                  |       | kg   | 219                          |
|                | 2.2         | Aslast met last voor/achter                 |       | kg   | 700 / 1019                   |
|                | 2.3         | Aslast onbelast voor/achter                 |       | kg   | 166 / 53                     |
| Wielen/chassis | 3.1         | Banden                                      |       |      | TPU/PU                       |
|                | 3.2         | Bandenmaat, voor                            |       |      | Ø210x70                      |
|                | 3.3         | Bandenmaat, achter                          |       |      | Ø80x70                       |
|                | 3.4         | Extra wielen                                |       |      | 2 x Ø80x40                   |
|                | 3.5         | Wielen, aantal voor/achter (x=aangedreven)  |       |      | 1x+2/4                       |
|                | 3.6         | Spoorbreedte, voor                          | b10   | mm   | 460                          |
|                | 3.7         | Spoorbreedte, achter                        | b11   | mm   | 368                          |
| Afmetingen     | 4.4         | Heffing (h3)                                | h3    | mm   | 120                          |
|                | 4.9         | Hoogte disselgreep tijdens rijden min./max. | h14   | mm   | 740 / 1190                   |
|                | 4.15        | Gedaalde hoogte                             | h13   | mm   | 85                           |
|                | 4.19        | Totale lengte                               | l1    | mm   | 1585                         |
|                | 4.20        | Lengte inclusief vorkrug                    | l2    | mm   | 435                          |
|                | 4.21.1      | Totale breedte                              | b1    | mm   | 670                          |
|                | 4.22        | Vorkafmetingen                              | s/e/l | mm   | 55 x 172 x 1150              |
|                | 4.25        | Maat over de vorken                         | b5    | mm   | 670                          |
|                | 4.32        | Bodemvrijheid midden wielbasis              | m2    | mm   | 35                           |
|                | 4.34.1      | Werkbreedte (pallet 1000 x 1200 dwars)      | Ast   | mm   | 1643                         |
|                | 4.34.2      | Werkbreedte (pallet 800x1200 longitudinaal) | Ast   | mm   | 1843                         |
| 4.35           | Draaicirkel | Wa  | mm    | 1357 |                              |
| Prestaties     | 5.1         | Rijsnelheid met/zonder belasting            |       | km/u | 5 / 5                        |
|                | 5.2         | Hefsnelheid met/zonder belasting            |       | m/s  | 0,05 / 0,06                  |
|                | 5.3         | Daalsnelheid met/zonder belasting           |       | m/s  | 0,04 / 0,02                  |
|                | 5.8         | Max. hellingsgraad met/zonder belasting     |       | %    | 6 / 16                       |
|                | 5.10        | Rem   |       |      |                              |

|                     |       |   |        |                            |
|---------------------|-------|---|--------|----------------------------|
| E-motor/elektronica | 6.1   | Tractiemotor, vermogen S2 60 min              | kW     | 1                          |
|                     | 6.2   | Hefmotor, vermogen op S3 (ED) 15%             | kW     | 1,2                        |
|                     | 6.3   | Accu volgens DIN 43531/35/36                  |        | neen                       |
|                     | 6.4   | Accuspanning/nominaal vermogen                | V / Ah | 24 / 50                    |
|                     | 6.5   | Accugewicht                                   | kg     | 15                         |
|                     | 6.6   | Energieverbruik volgens VDI-cyclus            | kWh/u  | 0,32                       |
|                     | 6.6.1 | Energieverbruik volgens EN-cyclus             | kWh/u  | 0,16                       |
|                     | 6.6.2 | CO2-equivalent volgens EN16796                | kg/h   | 0,1                        |
| Overig              | 8.1   | Type rijregeling                              |        | BLDC: Borstelloze DC motor |
|                     | 10.7  | Geluidsdruk niveau volgens EN12053, stuurhuis | dB (A) | 64                         |

- Dit typeblad conform VDI-richtlijn 2198 vermeldt alleen de technische waarden van het standaardapparaat. Afwijkende banden, andere hefmasten, extra inrichtingen etc. kunnen resulteren in andere waarden.

Met optie silentDRIVE (niet mogelijk met weegfunctie):

- VDI-nr. 3.3: lastwiel:  $\varnothing$  85 x 32 mm.
- VDI-nr. 4.22: vorkafmetingen: e = 150 mm.
- VDI-nr. 4.25: maat over de vorken: b5 = 520 mm.
- VDI-nr. 5.2: hefsnelheid met/zonder last: 0,034 / 0,04 m/s.
- VDI-nr. 5.3: daalsnelheid met/zonder last: 0,04 / 0,02 m/s.
- VDI-nr. 6.2: hefmotor, vermogen bij S3: 0,8 kW.
- VDI-nr. 10.7: geluidsdruk niveau volgens EN 12053, oor van de bestuurder: 60 dB(A).

**Jungheinrich NV**  
Researchpark Haasrode 1105  
Esperantolaan 1  
3001 Leuven (Heverlee)  
Tel. 016 39 87 11

[info@Jungheinrich.be](mailto:info@Jungheinrich.be)  
[www.Jungheinrich.be](http://www.Jungheinrich.be)

De Duitse productie-eenheden in  
Norderstedt, Moosburg en Landsberg en  
het onderdelencentrum in Kaltenkirchen  
zijn gecertificeerd. ISO 9001  
ISO 14001

Jungheinrich intern transport materieel  
voldoet aan de Europese  
veiligheidsvoorschriften.



 **JUNGHEINRICH**