

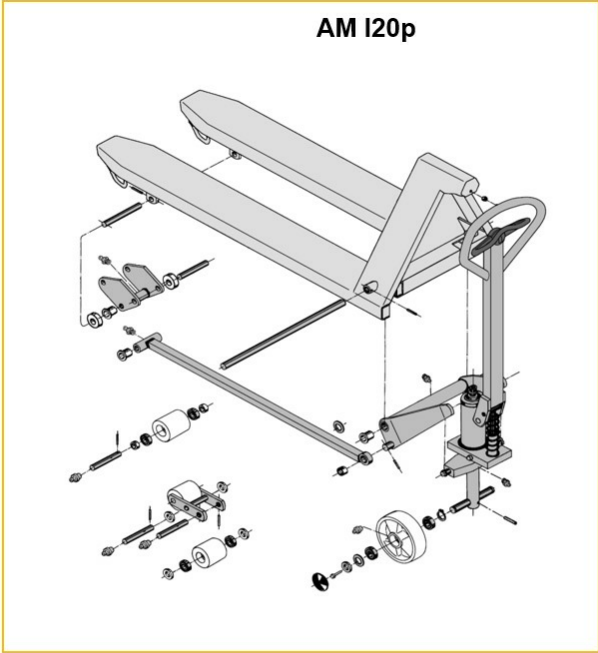


Handtranspallet

AM 120 / 120p

Hefhoogte: 120 mm / Draagvermogen: 2000 kg

AM 120 / 120p



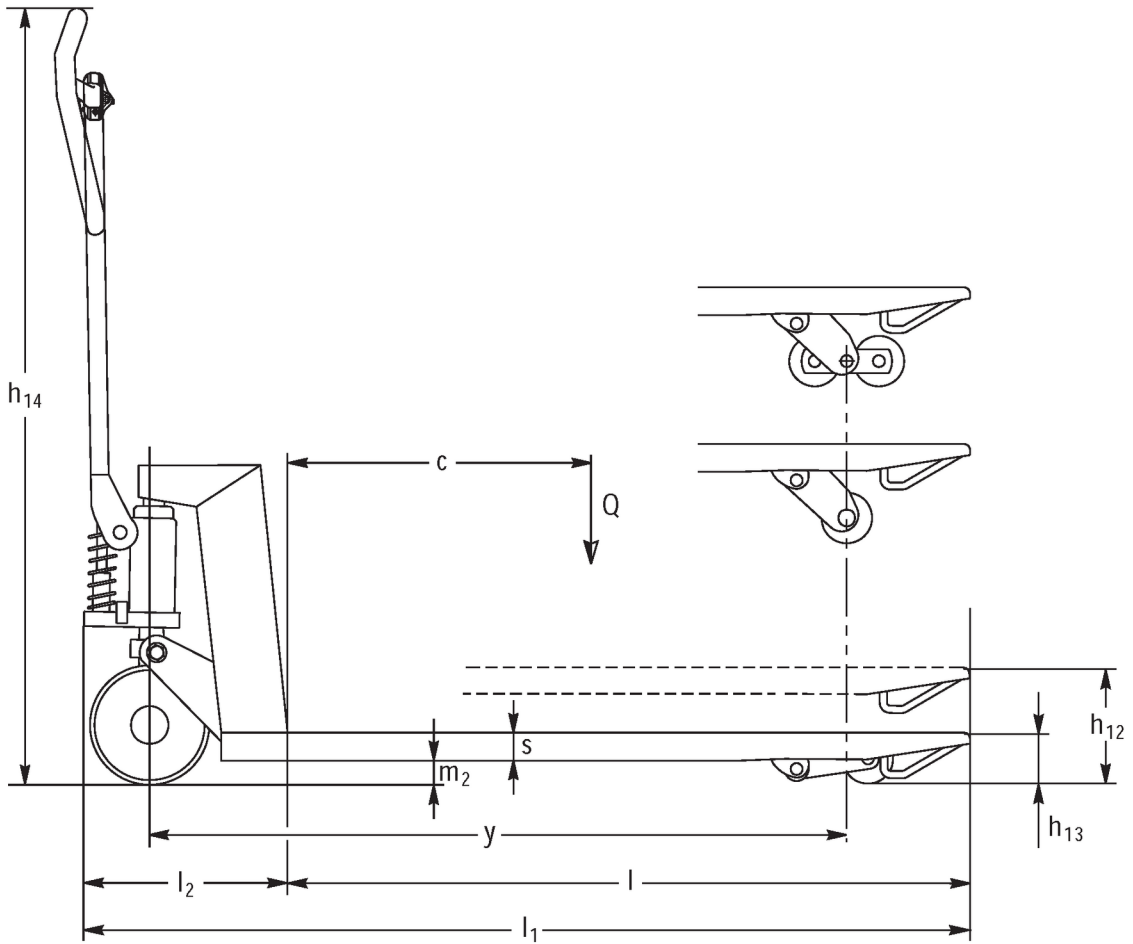
Inox AISI 316 (V4A)	Feuerverzinkt
Inox AISI 303/304 (V2A)	Verzinkt und gelb chromatiert

AM 120p

AM l20 / l20p



AM l20 / l20p



VDI-tabel

Stand: 12/2024

Kenmerken	1.2	Typeaanduiding fabrikant			AM I20p
	1.3	Aandrijving			Handmatig
	1.4	Bediening			Hand
	1.5	Draagvermogen/last	Q	kg	2000
	1.6	Lastzwaartepuntafstand	c	mm	610
	1.9	Wielbasis	y	mm	1245
Gewichten	2.1	Eigen gewicht		kg	81
	2.1.1	Eigen gewicht (incl. accu)		kg	81
Wielen/chassis	3.1	Banden			V-BV
	3.2	Bandenmaat, voor			Ø 200x50
	3.3	Bandenmaat, achter			Ø 80x70
	3.5	Wielen, aantal voor/achter (x=aangedreven)			2/2
	3.6	Spoorbreedte, voor	b10	mm	120
	3.7	Spoorbreedte, achter	b11	mm	520
Afmetingen	4.4	Heffing (h3)	h3	mm	120
	4.9	Hoogte disselgreep tijdens rijden min./max.	h14	mm	1170
	4.14	Stahoogte geheven	h12	mm	205
	4.15	Gedaalde hoogte	h13	mm	85
	4.19	Totale lengte	l1	mm	1555
	4.21.1	Totale breedte	b1	mm	680
	4.22	Vorkafmetingen	s/e/l	mm	51 x 160 x 1220
	4.25	Maat over de vorken	b5	mm	680
	4.32	Bodemvrijheid midden wielbasis	m2	mm	34
	4.34.1	Werkbreedte (pallet 1000 x 1200 dwars)	Ast	mm	1610
4.34.2	Werkbreedte (pallet 800x1200 longitudinaal)	Ast	mm	1830	
4.35	Draaicirkel	Wa	mm	1410	
Prestaties	5.3	Daalsnelheid met/zonder belasting		m/s	0,1 / 0,05

- Dit typeblad conform VDI-richtlijn 2198 vermeldt alleen de technische waarden van het standaardapparaat. Afwijkende banden, andere hefmasten, extra inrichtingen etc. kunnen resulteren in andere waarden.

Kenmerken	1.2	Typeaanduiding fabrikant			AM I20p
	1.3	Aandrijving			Handmatig
	1.4	Bediening			Hand
	1.5	Draagvermogen/last	Q	kg	2000
	1.6	Lastzwaartepuntafstand	c	mm	610
	1.9	Wielbasis	y	mm	1245
Gewichten	2.1	Eigen gewicht		kg	81
	2.1.1	Eigen gewicht (incl. accu)		kg	81

Wielen/ chassis	3.1	Banden			N-BN
	3.2	Bandenmaat, voor			Ø 200x50
	3.3	Bandenmaat, achter			Ø 80x65
	3.5	Wielen, aantal voor/achter (x=aangedreven)			2/2
	3.6	Spoorbreedte, voor	b10	mm	120
	3.7	Spoorbreedte, achter	b11	mm	520
	Afmetingen	4.4	Heffing (h3)	h3	mm
4.9		Hoogte disselgreep tijdens rijden min./max.	h14	mm	1170
4.14		Stahoogte geheven	h12	mm	205
4.15		Gedaalde hoogte	h13	mm	85
4.19		Totale lengte	l1	mm	1555
4.21.1		Totale breedte	b1	mm	680
4.22		Vorkafmetingen	s/e/l	mm	51 x 160 x 1220
4.25		Maat over de vorken	b5	mm	680
4.32		Bodemvrijheid midden wielbasis	m2	mm	34
4.34.1		Werkbreedte (pallet 1000 x 1200 dwars)	Ast	mm	1610
4.34.2		Werkbreedte (pallet 800x1200 longitudinaal)	Ast	mm	1830
4.35	Draaicirkel	Wa	mm	1410	
Prestaties	5.3	Daalsnelheid met/zonder belasting		m/s	0,1 / 0,05

- Dit typeblad conform VDI-richtlijn 2198 vermeldt alleen de technische waarden van het standaardapparaat. Afwijkende banden, andere hefmasten, extra inrichtingen etc. kunnen resulteren in andere waarden.

Kenmerken	1.2	Typeaanduiding fabrikant			AM 120p
	1.3	Aandrijving			Handmatig
	1.4	Bediening			Hand
	1.5	Draagvermogen/last	Q	kg	2000
	1.6	Lastzwaartepuntafstand	c	mm	610
	1.9	Wielbasis	y	mm	1245
Gewichten	2.1	Eigen gewicht		kg	78
	2.1.1	Eigen gewicht (incl. accu)		kg	78
Wielen/chassis	3.1	Banden			V-GV
	3.2	Bandenmaat, voor			Ø 200x50
	3.3	Bandenmaat, achter			Ø 80x90
	3.5	Wielen, aantal voor/achter (x=aangedreven)			2/2
	3.6	Spoorbreedte, voor	b10	mm	120
	3.7	Spoorbreedte, achter	b11	mm	520
	Afmetingen	4.4	Heffing (h3)	h3	mm
4.9		Hoogte disselgreep tijdens rijden min./max.	h14	mm	1170
4.14		Stahoogte geheven	h12	mm	205
4.15		Gedaalde hoogte	h13	mm	85
4.19		Totale lengte	l1	mm	1555
4.21.1		Totale breedte	b1	mm	680
4.22		Vorkafmetingen	s/e/l	mm	51 x 160 x 1220
4.25	Maat over de vorken	b5	mm	680	

	4.32	Bodemvrijheid midden wielbasis	m2	mm	34
	4.34.1	Werkbreedte (pallet 1000 x 1200 dwars)	Ast	mm	1610
	4.34.2	Werkbreedte (pallet 800x1200 longitudinaal)	Ast	mm	1830
	4.35	Draaicirkel	Wa	mm	1410
Prestaties	5.3	Daalsnelheid met/zonder belasting		m/s	0,1 / 0,05

- Dit typeblad conform VDI-richtlijn 2198 vermeldt alleen de technische waarden van het standaardapparaat. Afwijkende banden, andere hefmasten, extra inrichtingen etc. kunnen resulteren in andere waarden.

Kenmerken	1.2	Typeaanduiding fabrikant			AM I20p
	1.3	Aandrijving			Handmatig
	1.4	Bediening			Hand
	1.5	Draagvermogen/last	Q	kg	2000
	1.6	Lastzwaartepuntafstand	c	mm	610
	1.9	Wielbasis	y	mm	1245
Gewichten	2.1	Eigen gewicht		kg	78
	2.1.1	Eigen gewicht (incl. accu)		kg	78
Wielen/chassis	3.1	Banden			N-GN
	3.2	Bandenmaat, voor			Ø 200x50
	3.3	Bandenmaat, achter			Ø 80x90
	3.5	Wielen, aantal voor/achter (x=aangedreven)			2/2
	3.6	Spoorbreedte, voor	b10	mm	120
	3.7	Spoorbreedte, achter	b11	mm	520
Afmetingen	4.4	Heffing (h3)	h3	mm	120
	4.9	Hoogte disselgreep tijdens rijden min./max.	h14	mm	1170
	4.14	Stahoogte heffen	h12	mm	205
	4.15	Gedaalde hoogte	h13	mm	85
	4.19	Totale lengte	l1	mm	1555
	4.21.1	Totale breedte	b1	mm	680
	4.22	Vorkafmetingen	s/e/l	mm	51 x 160 x 1220
	4.25	Maat over de vorken	b5	mm	680
	4.32	Bodemvrijheid midden wielbasis	m2	mm	34
	4.34.1	Werkbreedte (pallet 1000 x 1200 dwars)	Ast	mm	1610
4.34.2	Werkbreedte (pallet 800x1200 longitudinaal)	Ast	mm	1830	
4.35	Draaicirkel	Wa	mm	1410	
Prestaties	5.3	Daalsnelheid met/zonder belasting		m/s	0,1 / 0,05

- Dit typeblad conform VDI-richtlijn 2198 vermeldt alleen de technische waarden van het standaardapparaat. Afwijkende banden, andere hefmasten, extra inrichtingen etc. kunnen resulteren in andere waarden.

Kenmerken	1.2	Typeaanduiding fabrikant			AM I20p
-----------	-----	--------------------------	--	--	----------------

	1.3	Aandrijving			Handmatig
	1.4	Bediening			Hand
	1.5	Draagvermogen/last	Q	kg	2000
	1.6	Lastzwaartepuntafstand	c	mm	570
	1.9	Wielbasis	y	mm	1165
Gewichten	2.1	Eigen gewicht		kg	78
Wielen/chassis	3.1	Banden			V-BV
	3.2	Bandenmaat, voor			Ø 200x50
	3.3	Bandenmaat, achter			Ø 80x70
	3.5	Wielen, aantal voor/achter (x=aangedreven)			2/2
	3.6	Spoorbreedte, voor	b10	mm	120
	3.7	Spoorbreedte, achter	b11	mm	520
Afmetingen	4.4	Heffing (h3)	h3	mm	120
	4.9	Hoogte disselgreep tijdens rijden min./max.	h14	mm	1170
	4.14	Stahoogte heffen	h12	mm	205
	4.15	Gedaalde hoogte	h13	mm	85
	4.19	Totale lengte	l1	mm	1475
	4.21.1	Totale breedte	b1	mm	680
	4.22	Vorkafmetingen	s/e/l	mm	51 x 160 x 1140
	4.25	Maat over de vorken	b5	mm	680
	4.32	Bodemvrijheid midden wielbasis	m2	mm	34
	4.34.1	Werkbreedte (pallet 1000 x 1200 dwars)	Ast	mm	1610
	4.34.2	Werkbreedte (pallet 800x1200 longitudinaal)	Ast	mm	1810
4.35	Draaicirkel	Wa	mm	1330	
Prestaties	5.3	Daalsnelheid met/zonder belasting		m/s	0,1 / 0,05

- Dit typeblad conform VDI-richtlijn 2198 vermeldt alleen de technische waarden van het standaardapparaat. Afwijkende banden, andere hefmasten, extra inrichtingen etc. kunnen resulteren in andere waarden.

Kenmerken	1.2	Typeaanduiding fabrikant			AM I20p
	1.3	Aandrijving			Handmatig
	1.4	Bediening			Hand
	1.5	Draagvermogen/last	Q	kg	2000
	1.6	Lastzwaartepuntafstand	c	mm	570
	1.9	Wielbasis	y	mm	1165
Gewichten	2.1	Eigen gewicht		kg	78
Wielen/chassis	3.1	Banden			N-BN
	3.2	Bandenmaat, voor			Ø 200x50

	3.3	Bandenmaat, achter			Ø 80x65
	3.5	Wielen, aantal voor/achter (x=aangedreven)			2/2
	3.6	Spoorbreedte, voor	b10	mm	120
	3.7	Spoorbreedte, achter	b11	mm	520
Afmetingen	4.4	Heffing (h3)	h3	mm	120
	4.9	Hoogte disselgreep tijdens rijden min./max.	h14	mm	1170
	4.14	Stahoogte heffen	h12	mm	205
	4.15	Gedaalde hoogte	h13	mm	85
	4.19	Totale lengte	l1	mm	1475
	4.21.1	Totale breedte	b1	mm	680
	4.22	Vorkafmetingen	s/e/l	mm	51 x 160 x 1140
	4.25	Maat over de vorken	b5	mm	680
	4.32	Bodemvrijheid midden wielbasis	m2	mm	34
	4.34.1	Werkbreedte (pallet 1000 x 1200 dwars)	Ast	mm	1610
	4.34.2	Werkbreedte (pallet 800x1200 longitudinaal)	Ast	mm	1810
	4.35	Draaicirkel	Wa	mm	1330
Prestaties	5.3	Daalsnelheid met/zonder belasting		m/s	0,1 / 0,05

- Dit typeblad conform VDI-richtlijn 2198 vermeldt alleen de technische waarden van het standaardapparaat. Afwijkende banden, andere hefmasten, extra inrichtingen etc. kunnen resulteren in andere waarden.

Kenmerken	1.2	Typeaanduiding fabrikant			AM I20p
	1.3	Aandrijving			Handmatig
	1.4	Bediening			Hand
	1.5	Draagvermogen/last	Q	kg	2000
	1.6	Lastzwaartepuntafstand	c	mm	570
	1.9	Wielbasis	y	mm	1165
Gewichten	2.1	Eigen gewicht		kg	75
Wielen/chassis	3.1	Banden			C-GV
	3.2	Bandenmaat, voor			Ø 200x50
	3.3	Bandenmaat, achter			Ø 80x90
	3.5	Wielen, aantal voor/achter (x=aangedreven)			2/2
	3.6	Spoorbreedte, voor	b10	mm	120
	3.7	Spoorbreedte, achter	b11	mm	520
Afmetingen	4.4	Heffing (h3)	h3	mm	120
	4.9	Hoogte disselgreep tijdens rijden min./max.	h14	mm	1170
	4.14	Stahoogte heffen	h12	mm	205
	4.15	Gedaalde hoogte	h13	mm	85
	4.19	Totale lengte	l1	mm	1475
	4.21.1	Totale breedte	b1	mm	680
	4.22	Vorkafmetingen	s/e/l	mm	51 x 160 x 1140
	4.25	Maat over de vorken	b5	mm	680
	4.32	Bodemvrijheid midden wielbasis	m2	mm	34
	4.34.1	Werkbreedte (pallet 1000 x 1200 dwars)	Ast	mm	1610

	4.34.2	Werkbreedte (pallet 800x1200 longitudinaal)	Ast	mm	1810
	4.35	Draaicirkel	Wa	mm	1330
Prestaties	5.3	Daalsnelheid met/zonder belasting		m/s	0,1 / 0,05
- Dit typeblad conform VDI-richtlijn 2198 vermeldt alleen de technische waarden van het standaardapparaat. Afwijkende banden, andere hefmasten, extra inrichtingen etc. kunnen resulteren in andere waarden.					

Kenmerken	1.2	Typeaanduiding fabrikant			AM I20p
	1.3	Aandrijving			Handmatig
	1.4	Bediening			Hand
	1.5	Draagvermogen/last	Q	kg	2000
	1.6	Lastzwaartepuntafstand	c	mm	570
	1.9	Wielbasis	y	mm	1165
Gewichten	2.1	Eigen gewicht		kg	75
Wielen/chassis	3.1	Banden			N-GN
	3.2	Bandenmaat, voor			Ø 200x50
	3.3	Bandenmaat, achter			Ø 80x90
	3.5	Wielen, aantal voor/achter (x=aangedreven)			2/2
	3.6	Spoorbreedte, voor	b10	mm	120
	3.7	Spoorbreedte, achter	b11	mm	520
Afmetingen	4.4	Heffing (h3)	h3	mm	120
	4.9	Hoogte disselgreep tijdens rijden min./max.	h14	mm	1170
	4.14	Stahoogte geheven	h12	mm	205
	4.15	Gedaalde hoogte	h13	mm	85
	4.19	Totale lengte	l1	mm	1475
	4.21.1	Totale breedte	b1	mm	680
	4.22	Vorkafmetingen	s/e/l	mm	51 x 160 x 1140
	4.25	Maat over de vorken	b5	mm	680
	4.32	Bodemvrijheid midden wielbasis	m2	mm	34
	4.34.1	Werkbreedte (pallet 1000 x 1200 dwars)	Ast	mm	1610
4.34.2	Werkbreedte (pallet 800x1200 longitudinaal)	Ast	mm	1810	
4.35	Draaicirkel	Wa	mm	1330	
Prestaties	5.3	Daalsnelheid met/zonder belasting		m/s	0,1 / 0,05
- Dit typeblad conform VDI-richtlijn 2198 vermeldt alleen de technische waarden van het standaardapparaat. Afwijkende banden, andere hefmasten, extra inrichtingen etc. kunnen resulteren in andere waarden.					

Kenmerken	1.2	Typeaanduiding fabrikant			AM I20p

	1.3	Aandrijving			Handmatig
	1.4	Bediening			Hand
	1.5	Draagvermogen/last	Q	kg	2000
	1.6	Lastzwaartepuntafstand	c	mm	485
	1.9	Wielbasis	y	mm	995
Gewichten	2.1	Eigen gewicht		kg	72
	2.1.1	Eigen gewicht (incl. accu)		kg	72
Wielen/chassis	3.1	Banden			V-BV
	3.2	Bandenmaat, voor			Ø 200x50
	3.3	Bandenmaat, achter			Ø 80x70
	3.5	Wielen, aantal voor/achter (x=aangedreven)			2/2
	3.6	Spoorbreedte, voor	b10	mm	120
	3.7	Spoorbreedte, achter	b11	mm	520
Afmetingen	4.4	Heffing (h3)	h3	mm	120
	4.9	Hoogte disselgreep tijdens rijden min./max.	h14	mm	1170
	4.14	Stahoogte heffen	h12	mm	205
	4.15	Gedaalde hoogte	h13	mm	85
	4.19	Totale lengte	l1	mm	1305
	4.21.1	Totale breedte	b1	mm	680
	4.22	Vorkafmetingen	s/e/l	mm	51 x 160 x 970
	4.25	Maat over de vorken	b5	mm	680
	4.32	Bodemvrijheid midden wielbasis	m2	mm	34
	4.34.1	Werkbreedte (pallet 1000 x 1200 dwars)	Ast	mm	1610
	4.34.2	Werkbreedte (pallet 800x1200 longitudinaal)	Ast	mm	1810
4.35	Draaicirkel	Wa	mm	1160	
Prestaties	5.3	Daalsnelheid met/zonder belasting		m/s	0,1 / 0,05

- Dit typeblad conform VDI-richtlijn 2198 vermeldt alleen de technische waarden van het standaardapparaat. Afwijkende banden, andere hefmasten, extra inrichtingen etc. kunnen resulteren in andere waarden.

Kenmerken	1.2	Typeaanduiding fabrikant			AM I20p
	1.3	Aandrijving			Handmatig
	1.4	Bediening			Hand
	1.5	Draagvermogen/last	Q	kg	2000
	1.6	Lastzwaartepuntafstand	c	mm	485
	1.9	Wielbasis	y	mm	995
Gewichten	2.1	Eigen gewicht		kg	72
	2.1.1	Eigen gewicht (incl. accu)		kg	72
Wielen/chassis	3.1	Banden			N-BN
	3.2	Bandenmaat, voor			Ø 200x50

	3.3	Bandenmaat, achter			Ø 80x65
	3.5	Wielen, aantal voor/achter (x=aangedreven)			2/2
	3.6	Spoorbreedte, voor	b10	mm	120
	3.7	Spoorbreedte, achter	b11	mm	520
Afmetingen	4.4	Heffing (h3)	h3	mm	120
	4.9	Hoogte disselgreep tijdens rijden min./max.	h14	mm	1170
	4.14	Stahoogte geheven	h12	mm	205
	4.15	Gedaalde hoogte	h13	mm	85
	4.19	Totale lengte	l1	mm	1305
	4.21.1	Totale breedte	b1	mm	680
	4.22	Vorkafmetingen	s/e/l	mm	51 x 160 x 970
	4.25	Maat over de vorken	b5	mm	680
	4.32	Bodemvrijheid midden wielbasis	m2	mm	34
	4.34.1	Werkbreedte (pallet 1000 x 1200 dwars)	Ast	mm	1610
	4.34.2	Werkbreedte (pallet 800x1200 longitudinaal)	Ast	mm	1810
	4.35	Draaicirkel	Wa	mm	1160
	Prestaties	5.3	Daalsnelheid met/zonder belasting		m/s

- Dit typeblad conform VDI-richtlijn 2198 vermeldt alleen de technische waarden van het standaardapparaat. Afwijkende banden, andere hefmasten, extra inrichtingen etc. kunnen resulteren in andere waarden.

Kenmerken	1.2	Typeaanduiding fabrikant			AM I20p
	1.3	Aandrijving			Handmatig
	1.4	Bediening			Hand
	1.5	Draagvermogen/last	Q	kg	2000
	1.6	Lastzwaartepuntafstand	c	mm	485
	1.9	Wielbasis	y	mm	995
Gewichten	2.1	Eigen gewicht		kg	69
	2.1.1	Eigen gewicht (incl. accu)		kg	69
Wielen/chassis	3.1	Banden			V-GV
	3.2	Bandenmaat, voor			Ø 200x50
	3.3	Bandenmaat, achter			Ø 80x90
	3.5	Wielen, aantal voor/achter (x=aangedreven)			2/2
	3.6	Spoorbreedte, voor	b10	mm	120
	3.7	Spoorbreedte, achter	b11	mm	520
Afmetingen	4.4	Heffing (h3)	h3	mm	120
	4.9	Hoogte disselgreep tijdens rijden min./max.	h14	mm	1170
	4.14	Stahoogte geheven	h12	mm	205
	4.15	Gedaalde hoogte	h13	mm	85
	4.19	Totale lengte	l1	mm	1305
	4.21.1	Totale breedte	b1	mm	680
	4.22	Vorkafmetingen	s/e/l	mm	51 x 160 x 970
	4.25	Maat over de vorken	b5	mm	680
	4.32	Bodemvrijheid midden wielbasis	m2	mm	34
4.34.1	Werkbreedte (pallet 1000 x 1200 dwars)	Ast	mm	1610	

	4.34.2	Werkbreedte (pallet 800x1200 longitudinaal)	Ast	mm	1810
	4.35	Draaicirkel	Wa	mm	1160
Prestaties	5.3	Daalsnelheid met/zonder belasting		m/s	0,1 / 0,05

- Dit typeblad conform VDI-richtlijn 2198 vermeldt alleen de technische waarden van het standaardapparaat. Afwijkende banden, andere hefmasten, extra inrichtingen etc. kunnen resulteren in andere waarden.

Kenmerken	1.2	Typeaanduiding fabrikant			AM I20p
	1.3	Aandrijving			Handmatig
	1.4	Bediening			Hand
	1.5	Draagvermogen/last	Q	kg	2000
	1.6	Lastzwaartepuntafstand	c	mm	485
	1.9	Wielbasis	y	mm	995
Gewichten	2.1	Eigen gewicht		kg	69
	2.1.1	Eigen gewicht (incl. accu)		kg	66
Wielen/chassis	3.1	Banden			N-GN
	3.2	Bandenmaat, voor			Ø 200x50
	3.3	Bandenmaat, achter			Ø 80x90
	3.5	Wielen, aantal voor/achter (x=aangedreven)			2/2
	3.6	Spoorbreedte, voor	b10	mm	120
	3.7	Spoorbreedte, achter	b11	mm	520
Afmetingen	4.4	Heffing (h3)	h3	mm	120
	4.9	Hoogte disselgreep tijdens rijden min./max.	h14	mm	1170
	4.14	Stahoogte heffen	h12	mm	205
	4.15	Gedaalde hoogte	h13	mm	85
	4.19	Totale lengte	l1	mm	1305
	4.21.1	Totale breedte	b1	mm	680
	4.22	Vorkafmetingen	s/e/l	mm	51 x 160 x 970
	4.25	Maat over de vorken	b5	mm	680
	4.32	Bodemvrijheid midden wielbasis	m2	mm	34
	4.34.1	Werkbreedte (pallet 1000 x 1200 dwars)	Ast	mm	1610
4.34.2	Werkbreedte (pallet 800x1200 longitudinaal)	Ast	mm	1810	
4.35	Draaicirkel	Wa	mm	1160	
Prestaties	5.3	Daalsnelheid met/zonder belasting		m/s	0,1 / 0,05

- Dit typeblad conform VDI-richtlijn 2198 vermeldt alleen de technische waarden van het standaardapparaat. Afwijkende banden, andere hefmasten, extra inrichtingen etc. kunnen resulteren in andere waarden.

Kenmerken	1.2	Typeaanduiding fabrikant			AM I20p
-----------	-----	--------------------------	--	--	----------------

	1.3	Aandrijving			Handmatig
	1.4	Bediening			Hand
	1.5	Draagvermogen/last	Q	kg	2000
	1.6	Lastzwaartepuntafstand	c	mm	405
	1.9	Wielbasis	y	mm	835
Gewichten	2.1	Eigen gewicht		kg	69
Wielen/chassis	3.1	Banden			V-BV
	3.2	Bandenmaat, voor			Ø 200x50
	3.3	Bandenmaat, achter			Ø 80x70
	3.5	Wielen, aantal voor/achter (x=aangedreven)			2/2
	3.6	Spoorbreedte, voor	b10	mm	120
	3.7	Spoorbreedte, achter	b11	mm	520
Afmetingen	4.4	Heffing (h3)	h3	mm	120
	4.9	Hoogte disselgreep tijdens rijden min./max.	h14	mm	1170
	4.14	Stahoogte heeven	h12	mm	205
	4.15	Gedaalde hoogte	h13	mm	85
	4.19	Totale lengte	l1	mm	1145
	4.21.1	Totale breedte	b1	mm	680
	4.22	Vorkafmetingen	s/e/l	mm	51 x 160 x 810
	4.25	Maat over de vorken	b5	mm	680
	4.32	Bodemvrijheid midden wielbasis	m2	mm	34
	4.34.1	Werkbreedte (pallet 1000 x 1200 dwars)	Ast	mm	1610
	4.34.2	Werkbreedte (pallet 800x1200 longitudinaal)	Ast	mm	1810
4.35	Draaicirkel	Wa	mm	1000	
Prestaties	5.3	Daalsnelheid met/zonder belasting		m/s	0,1 / 0,05

- Dit typeblad conform VDI-richtlijn 2198 vermeldt alleen de technische waarden van het standaardapparaat. Afwijkende banden, andere hefmasten, extra inrichtingen etc. kunnen resulteren in andere waarden.

Kenmerken	1.2	Typeaanduiding fabrikant			AM I20p
	1.3	Aandrijving			Handmatig
	1.4	Bediening			Hand
	1.5	Draagvermogen/last	Q	kg	2000
	1.6	Lastzwaartepuntafstand	c	mm	405
	1.9	Wielbasis	y	mm	835
Gewichten	2.1	Eigen gewicht		kg	69
Wielen/chassis	3.1	Banden			N-BN
	3.2	Bandenmaat, voor			Ø 200x50

	3.3	Bandenmaat, achter			Ø 80x65
	3.5	Wielen, aantal voor/achter (x=aangedreven)			2/2
	3.6	Spoorbreedte, voor	b10	mm	120
	3.7	Spoorbreedte, achter	b11	mm	520
Afmetingen	4.4	Heffing (h3)	h3	mm	120
	4.9	Hoogte disselgreep tijdens rijden min./max.	h14	mm	1170
	4.14	Stahoogte heffen	h12	mm	205
	4.15	Gedaalde hoogte	h13	mm	85
	4.19	Totale lengte	l1	mm	1145
	4.21.1	Totale breedte	b1	mm	680
	4.22	Vorkafmetingen	s/e/l	mm	51 x 160 x 810
	4.25	Maat over de vorken	b5	mm	680
	4.32	Bodemvrijheid midden wielbasis	m2	mm	34
	4.34.1	Werkbreedte (pallet 1000 x 1200 dwars)	Ast	mm	1610
	4.34.2	Werkbreedte (pallet 800x1200 longitudinaal)	Ast	mm	1810
	4.35	Draaicirkel	Wa	mm	1000
Prestaties	5.3	Daalsnelheid met/zonder belasting		m/s	0,1 / 0,05

- Dit typeblad conform VDI-richtlijn 2198 vermeldt alleen de technische waarden van het standaardapparaat. Afwijkende banden, andere hefmasten, extra inrichtingen etc. kunnen resulteren in andere waarden.

Kenmerken	1.2	Typeaanduiding fabrikant			AM I20p
	1.3	Aandrijving			Handmatig
	1.4	Bediening			Hand
	1.5	Draagvermogen/last	Q	kg	2000
	1.6	Lastzwaartepuntafstand	c	mm	405
	1.9	Wielbasis	y	mm	835
Gewichten	2.1	Eigen gewicht		kg	65
Wielen/chassis	3.1	Banden			V-GV
	3.2	Bandenmaat, voor			Ø 200x50
	3.3	Bandenmaat, achter			Ø 80x90
	3.5	Wielen, aantal voor/achter (x=aangedreven)			2/2
	3.6	Spoorbreedte, voor	b10	mm	120
	3.7	Spoorbreedte, achter	b11	mm	520
Afmetingen	4.4	Heffing (h3)	h3	mm	120
	4.9	Hoogte disselgreep tijdens rijden min./max.	h14	mm	1170
	4.14	Stahoogte heffen	h12	mm	205
	4.15	Gedaalde hoogte	h13	mm	85
	4.19	Totale lengte	l1	mm	1145
	4.21.1	Totale breedte	b1	mm	680
	4.22	Vorkafmetingen	s/e/l	mm	51 x 160 x 810
	4.25	Maat over de vorken	b5	mm	680
4.32	Bodemvrijheid midden wielbasis	m2	mm	34	
4.34.1	Werkbreedte (pallet 1000 x 1200 dwars)	Ast	mm	1610	

	4.34.2	Werkbreedte (pallet 800x1200 longitudinaal)	Ast	mm	1810
	4.35	Draaicirkel	Wa	mm	1000
Prestaties	5.3	Daalsnelheid met/zonder belasting		m/s	0,1 / 0,05
- Dit typeblad conform VDI-richtlijn 2198 vermeldt alleen de technische waarden van het standaardapparaat. Afwijkende banden, andere hefmasten, extra inrichtingen etc. kunnen resulteren in andere waarden.					

Kenmerken	1.2	Typeaanduiding fabrikant			AM I20p
	1.3	Aandrijving			Handmatig
	1.4	Bediening			Hand
	1.5	Draagvermogen/last	Q	kg	2000
	1.6	Lastzwaartepuntafstand	c	mm	405
	1.9	Wielbasis	y	mm	835
Gewichten	2.1	Eigen gewicht		kg	65
Wielen/chassis	3.1	Banden			N-GN
	3.2	Bandenmaat, voor			Ø 200x50
	3.3	Bandenmaat, achter			Ø 80x90
	3.5	Wielen, aantal voor/achter (x=aangedreven)			2/2
	3.6	Spoorbreedte, voor	b10	mm	120
	3.7	Spoorbreedte, achter	b11	mm	520
Afmetingen	4.4	Heffing (h3)	h3	mm	120
	4.9	Hoogte disselgreep tijdens rijden min./max.	h14	mm	1170
	4.14	Stahoogte heffen	h12	mm	205
	4.15	Gedaalde hoogte	h13	mm	85
	4.19	Totale lengte	l1	mm	1145
	4.21.1	Totale breedte	b1	mm	680
	4.22	Vorkafmetingen	s/e/l	mm	51 x 160 x 810
	4.25	Maat over de vorken	b5	mm	680
	4.32	Bodemvrijheid midden wielbasis	m2	mm	34
	4.34.1	Werkbreedte (pallet 1000 x 1200 dwars)	Ast	mm	1610
4.34.2	Werkbreedte (pallet 800x1200 longitudinaal)	Ast	mm	1810	
4.35	Draaicirkel	Wa	mm	1000	
Prestaties	5.3	Daalsnelheid met/zonder belasting		m/s	0,1 / 0,05
- Dit typeblad conform VDI-richtlijn 2198 vermeldt alleen de technische waarden van het standaardapparaat. Afwijkende banden, andere hefmasten, extra inrichtingen etc. kunnen resulteren in andere waarden.					

Kenmerken	1.2	Typeaanduiding fabrikant			AM I20p

	1.3	Aandrijving			Handmatig
	1.4	Bediening			Hand
	1.5	Draagvermogen/last	Q	kg	2000
	1.6	Lastzwaartepuntafstand	c	mm	610
	1.9	Wielbasis	y	mm	1245
Gewichten	2.1	Eigen gewicht		kg	75
	2.1.1	Eigen gewicht (incl. accu)		kg	75
Wielen/chassis	3.1	Banden			V-BV
	3.2	Bandenmaat, voor			Ø 200x50
	3.3	Bandenmaat, achter			Ø 80x70
	3.5	Wielen, aantal voor/achter (x=aangedreven)			2/2
	3.6	Spoorbreedte, voor	b10	mm	120
	3.7	Spoorbreedte, achter	b11	mm	360
Afmetingen	4.4	Heffing (h3)	h3	mm	120
	4.9	Hoogte disselgreep tijdens rijden min./max.	h14	mm	1170
	4.14	Stahoogte heffen	h12	mm	205
	4.15	Gedaalde hoogte	h13	mm	85
	4.19	Totale lengte	l1	mm	1555
	4.21.1	Totale breedte	b1	mm	520
	4.22	Vorkafmetingen	s/e/l	mm	51 x 160 x 1220
	4.25	Maat over de vorken	b5	mm	520
	4.32	Bodemvrijheid midden wielbasis	m2	mm	34
	4.34.1	Werkbreedte (pallet 1000 x 1200 dwars)	Ast	mm	1610
	4.34.2	Werkbreedte (pallet 800x1200 longitudinaal)	Ast	mm	1830
4.35	Draaicirkel	Wa	mm	1410	
Prestaties	5.3	Daalsnelheid met/zonder belasting		m/s	0,1 / 0,05

- Dit typeblad conform VDI-richtlijn 2198 vermeldt alleen de technische waarden van het standaardapparaat. Afwijkende banden, andere hefmasten, extra inrichtingen etc. kunnen resulteren in andere waarden.

Kenmerken	1.2	Typeaanduiding fabrikant			AM I20p
	1.3	Aandrijving			Handmatig
	1.4	Bediening			Hand
	1.5	Draagvermogen/last	Q	kg	2000
	1.6	Lastzwaartepuntafstand	c	mm	610
	1.9	Wielbasis	y	mm	1245
Gewichten	2.1	Eigen gewicht		kg	75
	2.1.1	Eigen gewicht (incl. accu)		kg	75
Wielen/chassis	3.1	Banden			N-BN
	3.2	Bandenmaat, voor			Ø 200x50

	3.3	Bandenmaat, achter			Ø 80x65
	3.5	Wielen, aantal voor/achter (x=aangedreven)			2/2
	3.6	Spoorbreedte, voor	b10	mm	120
	3.7	Spoorbreedte, achter	b11	mm	360
Afmetingen	4.4	Heffing (h3)	h3	mm	120
	4.9	Hoogte disselgreep tijdens rijden min./max.	h14	mm	1170
	4.14	Stahoogte geheven	h12	mm	205
	4.15	Gedaalde hoogte	h13	mm	85
	4.19	Totale lengte	l1	mm	1555
	4.21.1	Totale breedte	b1	mm	520
	4.22	Vorkafmetingen	s/e/l	mm	51 x 160 x 1220
	4.25	Maat over de vorken	b5	mm	520
	4.32	Bodemvrijheid midden wielbasis	m2	mm	34
	4.34.1	Werkbreedte (pallet 1000 x 1200 dwars)	Ast	mm	1610
	4.34.2	Werkbreedte (pallet 800x1200 longitudinaal)	Ast	mm	1830
	4.35	Draaicirkel	Wa	mm	1410
Prestaties	5.3	Daalsnelheid met/zonder belasting		m/s	0,1 / 0,05

- Dit typeblad conform VDI-richtlijn 2198 vermeldt alleen de technische waarden van het standaardapparaat. Afwijkende banden, andere hefmasten, extra inrichtingen etc. kunnen resulteren in andere waarden.

Kenmerken	1.2	Typeaanduiding fabrikant			AM I20p
	1.3	Aandrijving			Handmatig
	1.4	Bediening			Hand
	1.5	Draagvermogen/last	Q	kg	2000
	1.6	Lastzwaartepuntafstand	c	mm	610
	1.9	Wielbasis	y	mm	1245
Gewichten	2.1	Eigen gewicht		kg	72
	2.1.1	Eigen gewicht (incl. accu)		kg	72
Wielen/chassis	3.1	Banden			V-GV
	3.2	Bandenmaat, voor			Ø 200x50
	3.3	Bandenmaat, achter			Ø 80x90
	3.5	Wielen, aantal voor/achter (x=aangedreven)			2/2
	3.6	Spoorbreedte, voor	b10	mm	120
	3.7	Spoorbreedte, achter	b11	mm	360
Afmetingen	4.4	Heffing (h3)	h3	mm	120
	4.9	Hoogte disselgreep tijdens rijden min./max.	h14	mm	1170
	4.14	Stahoogte geheven	h12	mm	205
	4.15	Gedaalde hoogte	h13	mm	85
	4.19	Totale lengte	l1	mm	1555
	4.21.1	Totale breedte	b1	mm	520
	4.22	Vorkafmetingen	s/e/l	mm	51 x 160 x 1220
	4.25	Maat over de vorken	b5	mm	520
	4.32	Bodemvrijheid midden wielbasis	m2	mm	34
4.34.1	Werkbreedte (pallet 1000 x 1200 dwars)	Ast	mm	1610	

	4.34.2	Werkbreedte (pallet 800x1200 longitudinaal)	Ast	mm	1830
	4.35	Draaicirkel	Wa	mm	1410
Prestaties	5.3	Daalsnelheid met/zonder belasting		m/s	0,1 / 0,05

- Dit typeblad conform VDI-richtlijn 2198 vermeldt alleen de technische waarden van het standaardapparaat. Afwijkende banden, andere hefmasten, extra inrichtingen etc. kunnen resulteren in andere waarden.

Kenmerken	1.2	Typeaanduiding fabrikant			AM I20p
	1.3	Aandrijving			Handmatig
	1.4	Bediening			Hand
	1.5	Draagvermogen/last	Q	kg	2000
	1.6	Lastzwaartepuntafstand	c	mm	610
	1.9	Wielbasis	y	mm	1245
Gewichten	2.1	Eigen gewicht		kg	72
	2.1.1	Eigen gewicht (incl. accu)		kg	72
Wielen/chassis	3.1	Banden			N-GN
	3.2	Bandenmaat, voor			Ø 200x50
	3.3	Bandenmaat, achter			Ø 80x90
	3.5	Wielen, aantal voor/achter (x=aangedreven)			2/2
	3.6	Spoorbreedte, voor	b10	mm	120
	3.7	Spoorbreedte, achter	b11	mm	360
Afmetingen	4.4	Heffing (h3)	h3	mm	120
	4.9	Hoogte disselgreep tijdens rijden min./max.	h14	mm	1170
	4.14	Stahoogte heffen	h12	mm	205
	4.15	Gedaalde hoogte	h13	mm	85
	4.19	Totale lengte	l1	mm	1555
	4.21.1	Totale breedte	b1	mm	520
	4.22	Vorkafmetingen	s/e/l	mm	51 x 160 x 1220
	4.25	Maat over de vorken	b5	mm	520
	4.32	Bodemvrijheid midden wielbasis	m2	mm	34
	4.34.1	Werkbreedte (pallet 1000 x 1200 dwars)	Ast	mm	1610
4.34.2	Werkbreedte (pallet 800x1200 longitudinaal)	Ast	mm	1830	
4.35	Draaicirkel	Wa	mm	1410	
Prestaties	5.3	Daalsnelheid met/zonder belasting		m/s	0,1 / 0,05

- Dit typeblad conform VDI-richtlijn 2198 vermeldt alleen de technische waarden van het standaardapparaat. Afwijkende banden, andere hefmasten, extra inrichtingen etc. kunnen resulteren in andere waarden.

Kenmerken	1.2	Typeaanduiding fabrikant			AM I20p
-----------	-----	--------------------------	--	--	----------------

	1.3	Aandrijving			Handmatig
	1.4	Bediening			Hand
	1.5	Draagvermogen/last	Q	kg	2000
	1.6	Lastzwaartepuntafstand	c	mm	570
	1.9	Wielbasis	y	mm	1165
Gewichten	2.1	Eigen gewicht		kg	72
Wielen/chassis	3.1	Banden			V-BV
	3.2	Bandenmaat, voor			Ø 200x50
	3.3	Bandenmaat, achter			Ø 80x70
	3.5	Wielen, aantal voor/achter (x=aangedreven)			2/2
	3.6	Spoorbreedte, voor	b10	mm	120
	3.7	Spoorbreedte, achter	b11	mm	360
Afmetingen	4.4	Heffing (h3)	h3	mm	120
	4.9	Hoogte disselgreep tijdens rijden min./max.	h14	mm	1170
	4.14	Stahoogte geheven	h12	mm	205
	4.15	Gedaalde hoogte	h13	mm	85
	4.19	Totale lengte	l1	mm	1475
	4.21.1	Totale breedte	b1	mm	520
	4.22	Vorkafmetingen	s/e/l	mm	51 x 160 x 1140
	4.25	Maat over de vorken	b5	mm	520
	4.32	Bodemvrijheid midden wielbasis	m2	mm	34
	4.34.1	Werkbreedte (pallet 1000 x 1200 dwars)	Ast	mm	1610
	4.34.2	Werkbreedte (pallet 800x1200 longitudinaal)	Ast	mm	1810
4.35	Draaicirkel	Wa	mm	1330	
Prestaties	5.3	Daalsnelheid met/zonder belasting		m/s	0,1 / 0,05

- Dit typeblad conform VDI-richtlijn 2198 vermeldt alleen de technische waarden van het standaardapparaat. Afwijkende banden, andere hefmasten, extra inrichtingen etc. kunnen resulteren in andere waarden.

Kenmerken	1.2	Typeaanduiding fabrikant			AM I20p
	1.3	Aandrijving			Handmatig
	1.4	Bediening			Hand
	1.5	Draagvermogen/last	Q	kg	2000
	1.6	Lastzwaartepuntafstand	c	mm	570
	1.9	Wielbasis	y	mm	1165
Gewichten	2.1	Eigen gewicht		kg	72
Wielen/chassis	3.1	Banden			N-BN
	3.2	Bandenmaat, voor			Ø 200x50

	3.3	Bandenmaat, achter			Ø 80x65
	3.5	Wielen, aantal voor/achter (x=aangedreven)			2/2
	3.6	Spoorbreedte, voor	b10	mm	120
	3.7	Spoorbreedte, achter	b11	mm	360
Afmetingen	4.4	Heffing (h3)	h3	mm	120
	4.9	Hoogte disselgreep tijdens rijden min./max.	h14	mm	1170
	4.14	Stahoogte geheven	h12	mm	205
	4.15	Gedaalde hoogte	h13	mm	85
	4.19	Totale lengte	l1	mm	1475
	4.21.1	Totale breedte	b1	mm	520
	4.22	Vorkafmetingen	s/e/l	mm	51 x 160 x 1140
	4.25	Maat over de vorken	b5	mm	520
	4.32	Bodemvrijheid midden wielbasis	m2	mm	34
	4.34.1	Werkbreedte (pallet 1000 x 1200 dwars)	Ast	mm	1610
	4.34.2	Werkbreedte (pallet 800x1200 longitudinaal)	Ast	mm	1810
	4.35	Draaicirkel	Wa	mm	1330
Prestaties	5.3	Daalsnelheid met/zonder belasting		m/s	0,1 / 0,05

- Dit typeblad conform VDI-richtlijn 2198 vermeldt alleen de technische waarden van het standaardapparaat. Afwijkende banden, andere hefmasten, extra inrichtingen etc. kunnen resulteren in andere waarden.

Kenmerken	1.2	Typeaanduiding fabrikant			AM I20p
	1.3	Aandrijving			Handmatig
	1.4	Bediening			Hand
	1.5	Draagvermogen/last	Q	kg	2000
	1.6	Lastzwaartepuntafstand	c	mm	570
	1.9	Wielbasis	y	mm	1165
Gewichten	2.1	Eigen gewicht		kg	69
Wielen/chassis	3.1	Banden			V-GV
	3.2	Bandenmaat, voor			Ø 200x50
	3.3	Bandenmaat, achter			Ø 80x90
	3.5	Wielen, aantal voor/achter (x=aangedreven)			2/2
	3.6	Spoorbreedte, voor	b10	mm	120
	3.7	Spoorbreedte, achter	b11	mm	360
Afmetingen	4.4	Heffing (h3)	h3	mm	120
	4.9	Hoogte disselgreep tijdens rijden min./max.	h14	mm	1170
	4.14	Stahoogte geheven	h12	mm	205
	4.15	Gedaalde hoogte	h13	mm	85
	4.19	Totale lengte	l1	mm	1475
	4.21.1	Totale breedte	b1	mm	520
	4.22	Vorkafmetingen	s/e/l	mm	51 x 160 x 1140
	4.25	Maat over de vorken	b5	mm	520
	4.32	Bodemvrijheid midden wielbasis	m2	mm	34
	4.34.1	Werkbreedte (pallet 1000 x 1200 dwars)	Ast	mm	1610

	4.34.2	Werkbreedte (pallet 800x1200 longitudinaal)	Ast	mm	1810
	4.35	Draaicirkel	Wa	mm	1330
Prestaties	5.3	Daalsnelheid met/zonder belasting		m/s	0,1 / 0,05

- Dit typeblad conform VDI-richtlijn 2198 vermeldt alleen de technische waarden van het standaardapparaat. Afwijkende banden, andere hefmasten, extra inrichtingen etc. kunnen resulteren in andere waarden.

Kenmerken	1.2	Typeaanduiding fabrikant			AM I20p
	1.3	Aandrijving			Handmatig
	1.4	Bediening			Hand
	1.5	Draagvermogen/last	Q	kg	2000
	1.6	Lastzwaartepuntafstand	c	mm	570
	1.9	Wielbasis	y	mm	1165
Gewichten	2.1	Eigen gewicht		kg	69
	2.2	Aslast met last voor/achter		kg	636 / 1432
	2.3	Aslast onbelast voor/achter		kg	21 / 47
Wielen/chassis	3.1	Banden			N-GN
	3.2	Bandenmaat, voor			Ø 200x50
	3.3	Bandenmaat, achter			Ø 80x90
	3.5	Wielen, aantal voor/achter (x=aangedreven)			2/2
	3.6	Spoorbreedte, voor	b10	mm	120
	3.7	Spoorbreedte, achter	b11	mm	360
Afmetingen	4.4	Heffing (h3)	h3	mm	120
	4.9	Hoogte disselgreep tijdens rijden min./max.	h14	mm	1220 / 1170
	4.14	Stahoogte heffen	h12	mm	205
	4.15	Gedaalde hoogte	h13	mm	85
	4.19	Totale lengte	l1	mm	1475
	4.20	Lengte inclusief vorkrug	l2	mm	340
	4.21.1	Totale breedte	b1	mm	520
	4.22	Vorkafmetingen	s/e/l	mm	51 x 160 x 1140
	4.25	Maat over de vorken	b5	mm	520
	4.32	Bodemvrijheid midden wielbasis	m2	mm	34
Prestaties	4.34.1	Werkbreedte (pallet 1000 x 1200 dwars)	Ast	mm	1610
	4.34.2	Werkbreedte (pallet 800x1200 longitudinaal)	Ast	mm	1810
	4.35	Draaicirkel	Wa	mm	1330
	5.3	Daalsnelheid met/zonder belasting		m/s	0,1 / 0,05

- Dit typeblad conform VDI-richtlijn 2198 vermeldt alleen de technische waarden van het standaardapparaat. Afwijkende banden, andere hefmasten, extra inrichtingen etc. kunnen resulteren in andere waarden.

Kenmerken	1.2	Typeaanduiding fabrikant			AM I20p
	1.3	Aandrijving			Handmatig
	1.4	Bediening			Hand
	1.5	Draagvermogen/last	Q	kg	2000
	1.6	Lastzwaartepuntafstand	c	mm	485
	1.9	Wielbasis	y	mm	995
Gewichten	2.1	Eigen gewicht		kg	66
	2.1.1	Eigen gewicht (incl. accu)		kg	66
Wielen/chassis	3.1	Banden			V-BV
	3.2	Bandenmaat, voor			Ø 200x50
	3.3	Bandenmaat, achter			Ø 80x70
	3.5	Wielen, aantal voor/achter (x=aangedreven)			2/2
	3.6	Spoorbreedte, voor	b10	mm	120
	3.7	Spoorbreedte, achter	b11	mm	360
Afmetingen	4.4	Heffing (h3)	h3	mm	120
	4.9	Hoogte disselgreep tijdens rijden min./max.	h14	mm	1170
	4.14	Stahoogte geheven	h12	mm	205
	4.15	Gedaalde hoogte	h13	mm	85
	4.19	Totale lengte	l1	mm	1305
	4.21.1	Totale breedte	b1	mm	520
	4.22	Vorkafmetingen	s/e/l	mm	51 x 160 x 970
	4.25	Maat over de vorken	b5	mm	520
	4.32	Bodemvrijheid midden wielbasis	m2	mm	34
	4.34.1	Werkbreedte (pallet 1000 x 1200 dwars)	Ast	mm	1610
	4.34.2	Werkbreedte (pallet 800x1200 longitudinaal)	Ast	mm	1810
4.35	Draaicirkel	Wa	mm	1160	
Prestaties	5.3	Daalsnelheid met/zonder belasting		m/s	0,1 / 0,05

- Dit typeblad conform VDI-richtlijn 2198 vermeldt alleen de technische waarden van het standaardapparaat. Afwijkende banden, andere hefmasten, extra inrichtingen etc. kunnen resulteren in andere waarden.

Kenmerken	1.2	Typeaanduiding fabrikant			AM I20p
	1.3	Aandrijving			Handmatig
	1.4	Bediening			Hand
	1.5	Draagvermogen/last	Q	kg	2000
	1.6	Lastzwaartepuntafstand	c	mm	485
	1.9	Wielbasis	y	mm	995
Gewichten	2.1	Eigen gewicht		kg	66
	2.1.1	Eigen gewicht (incl. accu)		kg	66
Wielen/chassis	3.1	Banden			N-BN
	3.2	Bandenmaat, voor			Ø 200x50
	3.3	Bandenmaat, achter			Ø 80x65
	3.5	Wielen, aantal voor/achter (x=aangedreven)			2/2

	3.6	Spoorbreedte, voor	b10	mm	120
	3.7	Spoorbreedte, achter	b11	mm	360
Afmetingen	4.4	Heffing (h3)	h3	mm	120
	4.9	Hoogte disselgreep tijdens rijden min./max.	h14	mm	1170
	4.14	Stahoogte heffen	h12	mm	205
	4.15	Gedaalde hoogte	h13	mm	85
	4.19	Totale lengte	l1	mm	1305
	4.21.1	Totale breedte	b1	mm	520
	4.22	Vorkafmetingen	s/e/l	mm	51 x 160 x 970
	4.25	Maat over de vorken	b5	mm	520
	4.32	Bodemvrijheid midden wielbasis	m2	mm	34
	4.34.1	Werkbreedte (pallet 1000 x 1200 dwars)	Ast	mm	1610
	4.34.2	Werkbreedte (pallet 800x1200 longitudinaal)	Ast	mm	1810
	4.35	Draaicirkel	Wa	mm	1160
Prestaties	5.3	Daalsnelheid met/zonder belasting		m/s	0,1 / 0,05

- Dit typeblad conform VDI-richtlijn 2198 vermeldt alleen de technische waarden van het standaardapparaat. Afwijkende banden, andere hefmasten, extra inrichtingen etc. kunnen resulteren in andere waarden.

Kenmerken	1.2	Typeaanduiding fabrikant			AM I20p
	1.3	Aandrijving			Handmatig
	1.4	Bediening			Hand
	1.5	Draagvermogen/last	Q	kg	2000
	1.6	Lastzwaartepuntafstand	c	mm	485
	1.9	Wielbasis	y	mm	995
Gewichten	2.1	Eigen gewicht		kg	63
	2.1.1	Eigen gewicht (incl. accu)		kg	63
Wielen/chassis	3.1	Banden			V-GV
	3.2	Bandenmaat, voor			Ø 200x50
	3.3	Bandenmaat, achter			Ø 80x90
	3.5	Wielen, aantal voor/achter (x=aangedreven)			2/2
	3.6	Spoorbreedte, voor	b10	mm	120
	3.7	Spoorbreedte, achter	b11	mm	360
Afmetingen	4.4	Heffing (h3)	h3	mm	120
	4.9	Hoogte disselgreep tijdens rijden min./max.	h14	mm	1170
	4.14	Stahoogte heffen	h12	mm	205
	4.15	Gedaalde hoogte	h13	mm	85
	4.19	Totale lengte	l1	mm	1305
	4.21.1	Totale breedte	b1	mm	520
	4.22	Vorkafmetingen	s/e/l	mm	51 x 160 x 970
	4.25	Maat over de vorken	b5	mm	520
4.32	Bodemvrijheid midden wielbasis	m2	mm	34	
4.34.1	Werkbreedte (pallet 1000 x 1200 dwars)	Ast	mm	1610	

	4.34.2	Werkbreedte (pallet 800x1200 longitudinaal)	Ast	mm	1810
	4.35	Draaicirkel	Wa	mm	1160
Prestaties	5.3	Daalsnelheid met/zonder belasting		m/s	0,1 / 0,05
- Dit typeblad conform VDI-richtlijn 2198 vermeldt alleen de technische waarden van het standaardapparaat. Afwijkende banden, andere hefmasten, extra inrichtingen etc. kunnen resulteren in andere waarden.					

Kenmerken	1.2	Typeaanduiding fabrikant			AM I20p
	1.3	Aandrijving			Handmatig
	1.4	Bediening			Hand
	1.5	Draagvermogen/last	Q	kg	2000
	1.6	Lastzwaartepuntafstand	c	mm	485
	1.9	Wielbasis	y	mm	995
Gewichten	2.1	Eigen gewicht		kg	63
	2.1.1	Eigen gewicht (incl. accu)		kg	63
Wielen/chassis	3.1	Banden			N-GN
	3.2	Bandenmaat, voor			Ø 200x50
	3.3	Bandenmaat, achter			Ø 80x90
	3.5	Wielen, aantal voor/achter (x=aangedreven)			2/2
	3.6	Spoorbreedte, voor	b10	mm	120
	3.7	Spoorbreedte, achter	b11	mm	360
Afmetingen	4.4	Heffing (h3)	h3	mm	120
	4.9	Hoogte disselgreep tijdens rijden min./max.	h14	mm	1170
	4.14	Stahoogte heffen	h12	mm	205
	4.15	Gedaalde hoogte	h13	mm	85
	4.19	Totale lengte	l1	mm	1305
	4.21.1	Totale breedte	b1	mm	520
	4.22	Vorkafmetingen	s/e/l	mm	51 x 160 x 970
	4.25	Maat over de vorken	b5	mm	520
	4.32	Bodemvrijheid midden wielbasis	m2	mm	34
	4.34.1	Werkbreedte (pallet 1000 x 1200 dwars)	Ast	mm	1610
4.34.2	Werkbreedte (pallet 800x1200 longitudinaal)	Ast	mm	1810	
4.35	Draaicirkel	Wa	mm	1160	
Prestaties	5.3	Daalsnelheid met/zonder belasting		m/s	0,1 / 0,05
- Dit typeblad conform VDI-richtlijn 2198 vermeldt alleen de technische waarden van het standaardapparaat. Afwijkende banden, andere hefmasten, extra inrichtingen etc. kunnen resulteren in andere waarden.					

Kenmerken	1.2	Typeaanduiding fabrikant			AM I20p

	1.3	Aandrijving			Handmatig
	1.4	Bediening			Hand
	1.5	Draagvermogen/last	Q	kg	2000
	1.6	Lastzwaartepuntafstand	c	mm	405
	1.9	Wielbasis	y	mm	835
Gewichten	2.1	Eigen gewicht		kg	63
Wielen/chassis	3.1	Banden			V-BV
	3.2	Bandenmaat, voor			Ø 200x50
	3.3	Bandenmaat, achter			Ø 80x70
	3.5	Wielen, aantal voor/achter (x=aangedreven)			2/2
	3.6	Spoorbreedte, voor	b10	mm	120
	3.7	Spoorbreedte, achter	b11	mm	335
Afmetingen	4.4	Heffing (h3)	h3	mm	120
	4.9	Hoogte disselgreep tijdens rijden min./max.	h14	mm	1170
	4.14	Stahoogte heffen	h12	mm	205
	4.15	Gedaalde hoogte	h13	mm	85
	4.19	Totale lengte	l1	mm	1145
	4.21.1	Totale breedte	b1	mm	520
	4.22	Vorkafmetingen	s/e/l	mm	51 x 160 x 810
	4.25	Maat over de vorken	b5	mm	520
	4.32	Bodemvrijheid midden wielbasis	m2	mm	34
	4.34.1	Werkbreedte (pallet 1000 x 1200 dwars)	Ast	mm	1610
	4.34.2	Werkbreedte (pallet 800x1200 longitudinaal)	Ast	mm	1810
4.35	Draaicirkel	Wa	mm	1000	
Prestaties	5.3	Daalsnelheid met/zonder belasting		m/s	0,1 / 0,05

- Dit typeblad conform VDI-richtlijn 2198 vermeldt alleen de technische waarden van het standaardapparaat. Afwijkende banden, andere hefmasten, extra inrichtingen etc. kunnen resulteren in andere waarden.

Kenmerken	1.2	Typeaanduiding fabrikant			AM I20p
	1.3	Aandrijving			Handmatig
	1.4	Bediening			Hand
	1.5	Draagvermogen/last	Q	kg	2000
	1.6	Lastzwaartepuntafstand	c	mm	405
	1.9	Wielbasis	y	mm	835
Gewichten	2.1	Eigen gewicht		kg	63
Wielen/chassis	3.1	Banden			N-BN
	3.2	Bandenmaat, voor			Ø 200x50

	3.3	Bandenmaat, achter			Ø 80x65
	3.5	Wielen, aantal voor/achter (x=aangedreven)			2/2
	3.6	Spoorbreedte, voor	b10	mm	120
	3.7	Spoorbreedte, achter	b11	mm	335
Afmetingen	4.4	Heffing (h3)	h3	mm	120
	4.9	Hoogte disselgreep tijdens rijden min./max.	h14	mm	1170
	4.14	Stahoogte heeven	h12	mm	205
	4.15	Gedaalde hoogte	h13	mm	85
	4.19	Totale lengte	l1	mm	1145
	4.21.1	Totale breedte	b1	mm	520
	4.22	Vorkafmetingen	s/e/l	mm	51 x 160 x 810
	4.25	Maat over de vorken	b5	mm	520
	4.32	Bodemvrijheid midden wielbasis	m2	mm	34
	4.34.1	Werkbreedte (pallet 1000 x 1200 dwars)	Ast	mm	1610
	4.34.2	Werkbreedte (pallet 800x1200 longitudinaal)	Ast	mm	1810
	4.35	Draaicirkel	Wa	mm	1000
Prestaties	5.3	Daalsnelheid met/zonder belasting		m/s	0,1 / 0,05

- Dit typeblad conform VDI-richtlijn 2198 vermeldt alleen de technische waarden van het standaardapparaat. Afwijkende banden, andere hefmasten, extra inrichtingen etc. kunnen resulteren in andere waarden.

Kenmerken	1.2	Typeaanduiding fabrikant			AM I20p
	1.3	Aandrijving			Handmatig
	1.4	Bediening			Hand
	1.5	Draagvermogen/last	Q	kg	2000
	1.6	Lastzwaartepuntafstand	c	mm	405
	1.9	Wielbasis	y	mm	835
Gewichten	2.1	Eigen gewicht		kg	59
Wielen/chassis	3.1	Banden			V-GV
	3.2	Bandenmaat, voor			Ø 200x50
	3.3	Bandenmaat, achter			Ø 80x90
	3.5	Wielen, aantal voor/achter (x=aangedreven)			2/2
	3.6	Spoorbreedte, voor	b10	mm	120
	3.7	Spoorbreedte, achter	b11	mm	335
Afmetingen	4.4	Heffing (h3)	h3	mm	120
	4.9	Hoogte disselgreep tijdens rijden min./max.	h14	mm	1170
	4.14	Stahoogte heeven	h12	mm	205
	4.15	Gedaalde hoogte	h13	mm	85
	4.19	Totale lengte	l1	mm	1145
	4.21.1	Totale breedte	b1	mm	520
	4.22	Vorkafmetingen	s/e/l	mm	51 x 160 x 810
	4.25	Maat over de vorken	b5	mm	520
4.32	Bodemvrijheid midden wielbasis	m2	mm	34	
4.34.1	Werkbreedte (pallet 1000 x 1200 dwars)	Ast	mm	1610	

	4.34.2	Werkbreedte (pallet 800x1200 longitudinaal)	Ast	mm	1810
	4.35	Draaicirkel	Wa	mm	1000
Prestaties	5.3	Daalsnelheid met/zonder belasting		m/s	0,1 / 0,05
- Dit typeblad conform VDI-richtlijn 2198 vermeldt alleen de technische waarden van het standaardapparaat. Afwijkende banden, andere hefmasten, extra inrichtingen etc. kunnen resulteren in andere waarden.					

Kenmerken	1.2	Typeaanduiding fabrikant			AM I20p
	1.3	Aandrijving			Handmatig
	1.4	Bediening			Hand
	1.5	Draagvermogen/last	Q	kg	2000
	1.6	Lastzwaartepuntafstand	c	mm	405
	1.9	Wielbasis	y	mm	835
Gewichten	2.1	Eigen gewicht		kg	59
Wielen/chassis	3.1	Banden			N-GN
	3.2	Bandenmaat, voor			Ø 200x50
	3.3	Bandenmaat, achter			Ø 80x90
	3.5	Wielen, aantal voor/achter (x=aangedreven)			2/2
	3.6	Spoorbreedte, voor	b10	mm	120
	3.7	Spoorbreedte, achter	b11	mm	360
Afmetingen	4.4	Heffing (h3)	h3	mm	120
	4.9	Hoogte disselgreep tijdens rijden min./max.	h14	mm	1170
	4.14	Stahoogte heffen	h12	mm	205
	4.15	Gedaalde hoogte	h13	mm	85
	4.19	Totale lengte	l1	mm	1145
	4.21.1	Totale breedte	b1	mm	520
	4.22	Vorkafmetingen	s/e/l	mm	51 x 160 x 810
	4.25	Maat over de vorken	b5	mm	520
	4.32	Bodemvrijheid midden wielbasis	m2	mm	34
	4.34.1	Werkbreedte (pallet 1000 x 1200 dwars)	Ast	mm	1610
4.34.2	Werkbreedte (pallet 800x1200 longitudinaal)	Ast	mm	1810	
4.35	Draaicirkel	Wa	mm	1000	
Prestaties	5.3	Daalsnelheid met/zonder belasting		m/s	0,1 / 0,05
- Dit typeblad conform VDI-richtlijn 2198 vermeldt alleen de technische waarden van het standaardapparaat. Afwijkende banden, andere hefmasten, extra inrichtingen etc. kunnen resulteren in andere waarden.					

Kenmerken	1.2	Typeaanduiding fabrikant			AM I20

	1.3	Aandrijving			Handmatig
	1.4	Bediening			Hand
	1.5	Draagvermogen/last	Q	kg	2000
	1.6	Lastzwaartepuntafstand	c	mm	405
	1.9	Wielbasis	y	mm	835
Gewichten	2.1	Eigen gewicht		kg	59
	2.1.1	Eigen gewicht (incl. accu)		kg	59
Wielen/chassis	3.1	Banden			N-GN
	3.2	Bandenmaat, voor			Ø 200x50
	3.3	Bandenmaat, achter			Ø 80x90
	3.5	Wielen, aantal voor/achter (x=aangedreven)			2/2
	3.6	Spoorbreedte, voor	b10	mm	120
	3.7	Spoorbreedte, achter	b11	mm	360
Afmetingen	4.4	Heffing (h3)	h3	mm	120
	4.9	Hoogte disselgreep tijdens rijden min./max.	h14	mm	1170
	4.14	Stahoogte heeven	h12	mm	200
	4.15	Gedaalde hoogte	h13	mm	85
	4.19	Totale lengte	l1	mm	1145
	4.21.1	Totale breedte	b1	mm	520
	4.22	Vorkafmetingen	s/e/l	mm	51 x 160 x 810
	4.25	Maat over de vorken	b5	mm	520
	4.32	Bodemvrijheid midden wielbasis	m2	mm	34
	4.34.1	Werkbreedte (pallet 1000 x 1200 dwars)	Ast	mm	1610
	4.34.2	Werkbreedte (pallet 800x1200 longitudinaal)	Ast	mm	1810
	4.35	Draaicirkel	Wa	mm	1000
Prestaties	5.3	Daalsnelheid met/zonder belasting		m/s	0,1 / 0,05

- Dit typeblad conform VDI-richtlijn 2198 vermeldt alleen de technische waarden van het standaardapparaat. Afwijkende banden, andere hefmasten, extra inrichtingen etc. kunnen resulteren in andere waarden.

Kenmerken	1.2	Typeaanduiding fabrikant			AM I20
	1.3	Aandrijving			Handmatig
	1.4	Bediening			Hand
	1.5	Draagvermogen/last	Q	kg	2000
	1.6	Lastzwaartepuntafstand	c	mm	405
	1.9	Wielbasis	y	mm	835
Gewichten	2.1	Eigen gewicht		kg	59
	2.1.1	Eigen gewicht (incl. accu)		kg	59
Wielen/chassis	3.1	Banden			V-GV
	3.2	Bandenmaat, voor			Ø 200x50

	3.3	Bandenmaat, achter			Ø 80x90
	3.5	Wielen, aantal voor/achter (x=aangedreven)			2/2
	3.6	Spoorbreedte, voor	b10	mm	120
	3.7	Spoorbreedte, achter	b11	mm	360
Afmetingen	4.4	Heffing (h3)	h3	mm	120
	4.9	Hoogte disselgreep tijdens rijden min./max.	h14	mm	1170
	4.14	Stahoogte heven	h12	mm	200
	4.15	Gedaalde hoogte	h13	mm	85
	4.19	Totale lengte	l1	mm	1145
	4.21.1	Totale breedte	b1	mm	520
	4.22	Vorkafmetingen	s/e/l	mm	51 x 160 x 810
	4.25	Maat over de vorken	b5	mm	520
	4.32	Bodemvrijheid midden wielbasis	m2	mm	38
	4.34.1	Werkbreedte (pallet 1000 x 1200 dwars)	Ast	mm	1610
	4.34.2	Werkbreedte (pallet 800x1200 longitudinaal)	Ast	mm	1810
	4.35	Draaicirkel	Wa	mm	1000
Prestaties	5.3	Daalsnelheid met/zonder belasting		m/s	0,1 / 0,05

- Dit typeblad conform VDI-richtlijn 2198 vermeldt alleen de technische waarden van het standaardapparaat. Afwijkende banden, andere hefmasten, extra inrichtingen etc. kunnen resulteren in andere waarden.

Kenmerken	1.2	Typeaanduiding fabrikant			AM I20
	1.3	Aandrijving			Handmatig
	1.4	Bediening			Hand
	1.5	Draagvermogen/last	Q	kg	2000
	1.6	Lastzwaartepuntafstand	c	mm	405
	1.9	Wielbasis	y	mm	835
Gewichten	2.1	Eigen gewicht		kg	63
	2.1.1	Eigen gewicht (incl. accu)		kg	63
Wielen/chassis	3.1	Banden			N-BN
	3.2	Bandenmaat, voor			Ø 200x50
	3.3	Bandenmaat, achter			Ø 80x65
	3.5	Wielen, aantal voor/achter (x=aangedreven)			2/2
	3.6	Spoorbreedte, voor	b10	mm	120
	3.7	Spoorbreedte, achter	b11	mm	360
Afmetingen	4.4	Heffing (h3)	h3	mm	120
	4.9	Hoogte disselgreep tijdens rijden min./max.	h14	mm	1170
	4.14	Stahoogte heven	h12	mm	200
	4.15	Gedaalde hoogte	h13	mm	85
	4.19	Totale lengte	l1	mm	1145
	4.21.1	Totale breedte	b1	mm	520
	4.22	Vorkafmetingen	s/e/l	mm	51 x 160 x 810
	4.25	Maat over de vorken	b5	mm	520
	4.32	Bodemvrijheid midden wielbasis	m2	mm	38
4.34.1	Werkbreedte (pallet 1000 x 1200 dwars)	Ast	mm	1610	

	4.34.2	Werkbreedte (pallet 800x1200 longitudinaal)	Ast	mm	1810
	4.35	Draaicirkel	Wa	mm	1000
Prestaties	5.3	Daalsnelheid met/zonder belasting		m/s	0,1 / 0,05

- Dit typeblad conform VDI-richtlijn 2198 vermeldt alleen de technische waarden van het standaardapparaat. Afwijkende banden, andere hefmasten, extra inrichtingen etc. kunnen resulteren in andere waarden.

Kenmerken	1.2	Typeaanduiding fabrikant			AM I20
	1.3	Aandrijving			Handmatig
	1.4	Bediening			Hand
	1.5	Draagvermogen/last	Q	kg	2000
	1.6	Lastzwaartepuntafstand	c	mm	405
	1.9	Wielbasis	y	mm	835
Gewichten	2.1	Eigen gewicht		kg	63
	2.1.1	Eigen gewicht (incl. accu)		kg	63
Wielen/chassis	3.1	Banden			V-BV
	3.2	Bandenmaat, voor			Ø 200x50
	3.3	Bandenmaat, achter			Ø 80x70
	3.5	Wielen, aantal voor/achter (x=aangedreven)			2/2
	3.6	Spoorbreedte, voor	b10	mm	120
	3.7	Spoorbreedte, achter	b11	mm	360
Afmetingen	4.4	Heffing (h3)	h3	mm	120
	4.9	Hoogte disselgreep tijdens rijden min./max.	h14	mm	1170
	4.14	Stahoogte heffen	h12	mm	200
	4.15	Gedaalde hoogte	h13	mm	85
	4.19	Totale lengte	l1	mm	1145
	4.21.1	Totale breedte	b1	mm	520
	4.22	Vorkafmetingen	s/e/l	mm	51 x 160 x 810
	4.25	Maat over de vorken	b5	mm	520
	4.32	Bodemvrijheid midden wielbasis	m2	mm	38
	4.34.1	Werkbreedte (pallet 1000 x 1200 dwars)	Ast	mm	1610
4.34.2	Werkbreedte (pallet 800x1200 longitudinaal)	Ast	mm	1810	
4.35	Draaicirkel	Wa	mm	1000	
Prestaties	5.3	Daalsnelheid met/zonder belasting		m/s	0,1 / 0,05

- Dit typeblad conform VDI-richtlijn 2198 vermeldt alleen de technische waarden van het standaardapparaat. Afwijkende banden, andere hefmasten, extra inrichtingen etc. kunnen resulteren in andere waarden.

Kenmerken	1.2	Typeaanduiding fabrikant			AM I20
-----------	-----	--------------------------	--	--	---------------

	1.3	Aandrijving			Handmatig
	1.4	Bediening			Hand
	1.5	Draagvermogen/last	Q	kg	2000
	1.6	Lastzwaartepuntafstand	c	mm	485
	1.9	Wielbasis	y	mm	995
Gewichten	2.1	Eigen gewicht		kg	63
	2.1.1	Eigen gewicht (incl. accu)		kg	63
Wielen/chassis	3.1	Banden			N-GN
	3.2	Bandenmaat, voor			Ø 200x50
	3.3	Bandenmaat, achter			Ø 80x90
	3.5	Wielen, aantal voor/achter (x=aangedreven)			2/2
	3.6	Spoorbreedte, voor	b10	mm	120
	3.7	Spoorbreedte, achter	b11	mm	360
Afmetingen	4.4	Heffing (h3)	h3	mm	120
	4.9	Hoogte disselgreep tijdens rijden min./max.	h14	mm	1170
	4.14	Stahoogte heeven	h12	mm	200
	4.15	Gedaalde hoogte	h13	mm	85
	4.19	Totale lengte	l1	mm	1305
	4.21.1	Totale breedte	b1	mm	520
	4.22	Vorkafmetingen	s/e/l	mm	51 x 160 x 970
	4.25	Maat over de vorken	b5	mm	520
	4.32	Bodemvrijheid midden wielbasis	m2	mm	38
	4.34.1	Werkbreedte (pallet 1000 x 1200 dwars)	Ast	mm	1610
	4.34.2	Werkbreedte (pallet 800x1200 longitudinaal)	Ast	mm	1810
4.35	Draaicirkel	Wa	mm	1160	
Prestaties	5.3	Daalsnelheid met/zonder belasting		m/s	0,1 / 0,05

- Dit typeblad conform VDI-richtlijn 2198 vermeldt alleen de technische waarden van het standaardapparaat. Afwijkende banden, andere hefmasten, extra inrichtingen etc. kunnen resulteren in andere waarden.

Kenmerken	1.2	Typeaanduiding fabrikant			AM I20
	1.3	Aandrijving			Handmatig
	1.4	Bediening			Hand
	1.5	Draagvermogen/last	Q	kg	2000
	1.6	Lastzwaartepuntafstand	c	mm	485
	1.9	Wielbasis	y	mm	995
Gewichten	2.1	Eigen gewicht		kg	63
	2.1.1	Eigen gewicht (incl. accu)		kg	63
Wielen/chassis	3.1	Banden			V-GV
	3.2	Bandenmaat, voor			Ø 200x50

	3.3	Bandenmaat, achter			Ø 80x90
	3.5	Wielen, aantal voor/achter (x=aangedreven)			2/2
	3.6	Spoorbreedte, voor	b10	mm	120
	3.7	Spoorbreedte, achter	b11	mm	360
Afmetingen	4.4	Heffing (h3)	h3	mm	120
	4.9	Hoogte disselgreep tijdens rijden min./max.	h14	mm	1170
	4.14	Stahoogte geheven	h12	mm	200
	4.15	Gedaalde hoogte	h13	mm	85
	4.19	Totale lengte	l1	mm	1305
	4.21.1	Totale breedte	b1	mm	520
	4.22	Vorkafmetingen	s/e/l	mm	51 x 160 x 970
	4.25	Maat over de vorken	b5	mm	520
	4.32	Bodemvrijheid midden wielbasis	m2	mm	38
	4.34.1	Werkbreedte (pallet 1000 x 1200 dwars)	Ast	mm	1610
	4.34.2	Werkbreedte (pallet 800x1200 longitudinaal)	Ast	mm	1810
	4.35	Draaicirkel	Wa	mm	1160
Prestaties	5.3	Daalsnelheid met/zonder belasting		m/s	0,1 / 0,05

- Dit typeblad conform VDI-richtlijn 2198 vermeldt alleen de technische waarden van het standaardapparaat. Afwijkende banden, andere hefmasten, extra inrichtingen etc. kunnen resulteren in andere waarden.

Kenmerken	1.2	Typeaanduiding fabrikant			AM I20
	1.3	Aandrijving			Handmatig
	1.4	Bediening			Hand
	1.5	Draagvermogen/last	Q	kg	2000
	1.6	Lastzwaartepuntafstand	c	mm	485
	1.9	Wielbasis	y	mm	995
Gewichten	2.1	Eigen gewicht		kg	66
	2.1.1	Eigen gewicht (incl. accu)		kg	66
Wielen/chassis	3.1	Banden			N-BN
	3.2	Bandenmaat, voor			Ø 200x50
	3.3	Bandenmaat, achter			Ø 80x65
	3.5	Wielen, aantal voor/achter (x=aangedreven)			2/2
	3.6	Spoorbreedte, voor	b10	mm	120
	3.7	Spoorbreedte, achter	b11	mm	360
Afmetingen	4.4	Heffing (h3)	h3	mm	120
	4.9	Hoogte disselgreep tijdens rijden min./max.	h14	mm	1170
	4.14	Stahoogte geheven	h12	mm	200
	4.15	Gedaalde hoogte	h13	mm	85
	4.19	Totale lengte	l1	mm	1305
	4.21.1	Totale breedte	b1	mm	520
	4.22	Vorkafmetingen	s/e/l	mm	51 x 160 x 970
	4.25	Maat over de vorken	b5	mm	520
	4.32	Bodemvrijheid midden wielbasis	m2	mm	38
4.34.1	Werkbreedte (pallet 1000 x 1200 dwars)	Ast	mm	1610	

	4.34.2	Werkbreedte (pallet 800x1200 longitudinaal)	Ast	mm	1810
	4.35	Draaicirkel	Wa	mm	1160
Prestaties	5.3	Daalsnelheid met/zonder belasting		m/s	0,1 / 0,05

- Dit typeblad conform VDI-richtlijn 2198 vermeldt alleen de technische waarden van het standaardapparaat. Afwijkende banden, andere hefmasten, extra inrichtingen etc. kunnen resulteren in andere waarden.

Kenmerken	1.2	Typeaanduiding fabrikant			AM 120
	1.3	Aandrijving			Handmatig
	1.4	Bediening			Hand
	1.5	Draagvermogen/last	Q	kg	2000
	1.6	Lastzwaartepuntafstand	c	mm	485
	1.9	Wielbasis	y	mm	995
Gewichten	2.1	Eigen gewicht		kg	66
	2.1.1	Eigen gewicht (incl. accu)		kg	66
Wielen/chassis	3.1	Banden			V-BV
	3.2	Bandenmaat, voor			Ø 200x50
	3.3	Bandenmaat, achter			Ø 80x70
	3.5	Wielen, aantal voor/achter (x=aangedreven)			2/2
	3.6	Spoorbreedte, voor	b10	mm	120
	3.7	Spoorbreedte, achter	b11	mm	360
Afmetingen	4.4	Heffing (h3)	h3	mm	120
	4.9	Hoogte disselgreep tijdens rijden min./max.	h14	mm	1170
	4.14	Stahoogte heeven	h12	mm	200
	4.15	Gedaalde hoogte	h13	mm	85
	4.19	Totale lengte	l1	mm	1305
	4.21.1	Totale breedte	b1	mm	520
	4.22	Vorkafmetingen	s/e/l	mm	51 x 160 x 970
	4.25	Maat over de vorken	b5	mm	520
	4.32	Bodemvrijheid midden wielbasis	m2	mm	38
	4.34.1	Werkbreedte (pallet 1000 x 1200 dwars)	Ast	mm	1610
4.34.2	Werkbreedte (pallet 800x1200 longitudinaal)	Ast	mm	1810	
4.35	Draaicirkel	Wa	mm	1160	
Prestaties	5.3	Daalsnelheid met/zonder belasting		m/s	0,1 / 0,05

- Dit typeblad conform VDI-richtlijn 2198 vermeldt alleen de technische waarden van het standaardapparaat. Afwijkende banden, andere hefmasten, extra inrichtingen etc. kunnen resulteren in andere waarden.

Kenmerken	1.2	Typeaanduiding fabrikant			AM 120
-----------	-----	--------------------------	--	--	---------------

	1.3	Aandrijving			Handmatig
	1.4	Bediening			Hand
	1.5	Draagvermogen/last	Q	kg	2000
	1.6	Lastzwaartepuntafstand	c	mm	570
	1.9	Wielbasis	y	mm	1165
Gewichten	2.1	Eigen gewicht		kg	69
	2.1.1	Eigen gewicht (incl. accu)		kg	69
	2.2	Aslast met last voor/achter		kg	636 / 1432
	2.3	Aslast onbelast voor/achter		kg	21 / 47
Wielen/chassis	3.1	Banden			N-GN
	3.2	Bandenmaat, voor			Ø 200x50
	3.3	Bandenmaat, achter			Ø 80x90
	3.5	Wielen, aantal voor/achter (x=aangedreven)			2/2
	3.6	Spoorbreedte, voor	b10	mm	120
	3.7	Spoorbreedte, achter	b11	mm	360
Afmetingen	4.4	Heffing (h3)	h3	mm	120
	4.9	Hoogte disselgreep tijdens rijden min./max.	h14	mm	1170
	4.14	Stahoogte geheven	h12	mm	200
	4.15	Gedaalde hoogte	h13	mm	85
	4.19	Totale lengte	l1	mm	1475
	4.20	Lengte inclusief vorkrug	l2	mm	340
	4.21.1	Totale breedte	b1	mm	520
	4.22	Vorkafmetingen	s/e/l	mm	51 x 160 x 1140
	4.25	Maat over de vorken	b5	mm	520
	4.32	Bodemvrijheid midden wielbasis	m2	mm	38
	4.34.1	Werkbreedte (pallet 1000 x 1200 dwars)	Ast	mm	1610
	4.34.2	Werkbreedte (pallet 800x1200 longitudinaal)	Ast	mm	1810
4.35	Draaicirkel	Wa	mm	1330	
Prestaties	5.3	Daalsnelheid met/zonder belasting		m/s	0,1 / 0,05

- Dit typeblad conform VDI-richtlijn 2198 vermeldt alleen de technische waarden van het standaardapparaat. Afwijkende banden, andere hefmasten, extra inrichtingen etc. kunnen resulteren in andere waarden.

Kenmerken	1.2	Typeaanduiding fabrikant			AM I20
	1.3	Aandrijving			Handmatig
	1.4	Bediening			Hand
	1.5	Draagvermogen/last	Q	kg	2000
	1.6	Lastzwaartepuntafstand	c	mm	570
	1.9	Wielbasis	y	mm	1165
Gewichten	2.1	Eigen gewicht		kg	69
	2.1.1	Eigen gewicht (incl. accu)		kg	69
Wielen/chassis	3.1	Banden			V-GV
	3.2	Bandenmaat, voor			Ø 200x50
	3.3	Bandenmaat, achter			Ø 80x90

	3.5	Wielen, aantal voor/achter (x=aangedreven)			2/2
	3.6	Spoorbreedte, voor	b10	mm	120
	3.7	Spoorbreedte, achter	b11	mm	360
Afmetingen	4.4	Heffing (h3)	h3	mm	120
	4.9	Hoogte disselgreep tijdens rijden min./max.	h14	mm	1170
	4.14	Stahoogte heeven	h12	mm	200
	4.15	Gedaalde hoogte	h13	mm	85
	4.19	Totale lengte	l1	mm	1475
	4.21.1	Totale breedte	b1	mm	520
	4.22	Vorkafmetingen	s/e/l	mm	51 x 160 x 1140
	4.25	Maat over de vorken	b5	mm	520
	4.32	Bodemvrijheid midden wielbasis	m2	mm	38
	4.34.1	Werkbreedte (pallet 1000 x 1200 dwars)	Ast	mm	1610
	4.34.2	Werkbreedte (pallet 800x1200 longitudinaal)	Ast	mm	1810
	4.35	Draaicirkel	Wa	mm	1330
Prestaties	5.3	Daalsnelheid met/zonder belasting		m/s	0,1 / 0,05

- Dit typeblad conform VDI-richtlijn 2198 vermeldt alleen de technische waarden van het standaardapparaat. Afwijkende banden, andere hefmasten, extra inrichtingen etc. kunnen resulteren in andere waarden.

Kenmerken	1.2	Typeaanduiding fabrikant			AM I20
	1.3	Aandrijving			Handmatig
	1.4	Bediening			Hand
	1.5	Draagvermogen/last	Q	kg	2000
	1.6	Lastzwaartepuntafstand	c	mm	570
	1.9	Wielbasis	y	mm	1165
Gewichten	2.1	Eigen gewicht		kg	72
	2.1.1	Eigen gewicht (incl. accu)		kg	72
Wielen/chassis	3.1	Banden			N-BN
	3.2	Bandenmaat, voor			Ø 200x50
	3.3	Bandenmaat, achter			Ø 80x65
	3.5	Wielen, aantal voor/achter (x=aangedreven)			2/2
	3.6	Spoorbreedte, voor	b10	mm	120
	3.7	Spoorbreedte, achter	b11	mm	360
Afmetingen	4.4	Heffing (h3)	h3	mm	120
	4.9	Hoogte disselgreep tijdens rijden min./max.	h14	mm	1170
	4.14	Stahoogte heeven	h12	mm	200
	4.15	Gedaalde hoogte	h13	mm	85
	4.19	Totale lengte	l1	mm	1475
	4.21.1	Totale breedte	b1	mm	520
	4.22	Vorkafmetingen	s/e/l	mm	51 x 160 x 1140
	4.25	Maat over de vorken	b5	mm	520
4.32	Bodemvrijheid midden wielbasis	m2	mm	38	
4.34.1	Werkbreedte (pallet 1000 x 1200 dwars)	Ast	mm	1610	

	4.34.2	Werkbreedte (pallet 800x1200 longitudinaal)	Ast	mm	1810
	4.35	Draaicirkel	Wa	mm	1330
Prestaties	5.3	Daalsnelheid met/zonder belasting		m/s	0,1 / 0,05

- Dit typeblad conform VDI-richtlijn 2198 vermeldt alleen de technische waarden van het standaardapparaat. Afwijkende banden, andere hefmasten, extra inrichtingen etc. kunnen resulteren in andere waarden.

Kenmerken	1.2	Typeaanduiding fabrikant			AM I20
	1.3	Aandrijving			Handmatig
	1.4	Bediening			Hand
	1.5	Draagvermogen/last	Q	kg	2000
	1.6	Lastzwaartepuntafstand	c	mm	570
	1.9	Wielbasis	y	mm	1165
Gewichten	2.1	Eigen gewicht		kg	72
	2.1.1	Eigen gewicht (incl. accu)		kg	72
Wielen/chassis	3.1	Banden			V-BV
	3.2	Bandenmaat, voor			Ø 200x50
	3.3	Bandenmaat, achter			Ø 80x70
	3.5	Wielen, aantal voor/achter (x=aangedreven)			2/2
	3.6	Spoorbreedte, voor	b10	mm	120
	3.7	Spoorbreedte, achter	b11	mm	360
Afmetingen	4.4	Heffing (h3)	h3	mm	120
	4.9	Hoogte disselgreep tijdens rijden min./max.	h14	mm	1170
	4.14	Stahoogte heffen	h12	mm	200
	4.15	Gedaalde hoogte	h13	mm	85
	4.19	Totale lengte	l1	mm	1475
	4.21.1	Totale breedte	b1	mm	520
	4.22	Vorkafmetingen	s/e/l	mm	51 x 160 x 1140
	4.25	Maat over de vorken	b5	mm	520
	4.32	Bodemvrijheid midden wielbasis	m2	mm	38
	4.34.1	Werkbreedte (pallet 1000 x 1200 dwars)	Ast	mm	1610
4.34.2	Werkbreedte (pallet 800x1200 longitudinaal)	Ast	mm	1810	
4.35	Draaicirkel	Wa	mm	1330	
Prestaties	5.3	Daalsnelheid met/zonder belasting		m/s	0,1 / 0,05

- Dit typeblad conform VDI-richtlijn 2198 vermeldt alleen de technische waarden van het standaardapparaat. Afwijkende banden, andere hefmasten, extra inrichtingen etc. kunnen resulteren in andere waarden.

Kenmerken	1.2	Typeaanduiding fabrikant			AM I20
-----------	-----	--------------------------	--	--	---------------

	1.3	Aandrijving			Handmatig
	1.4	Bediening			Hand
	1.5	Draagvermogen/last	Q	kg	2000
	1.6	Lastzwaartepuntafstand	c	mm	610
	1.9	Wielbasis	y	mm	1245
Gewichten	2.1	Eigen gewicht		kg	72
	2.1.1	Eigen gewicht (incl. accu)		kg	72
Wielen/chassis	3.1	Banden			N-GN
	3.2	Bandenmaat, voor			Ø 200x50
	3.3	Bandenmaat, achter			Ø 80x90
	3.5	Wielen, aantal voor/achter (x=aangedreven)			2/2
	3.6	Spoorbreedte, voor	b10	mm	120
	3.7	Spoorbreedte, achter	b11	mm	360
Afmetingen	4.4	Heffing (h3)	h3	mm	120
	4.9	Hoogte disselgreep tijdens rijden min./max.	h14	mm	1170
	4.14	Stahoogte heffen	h12	mm	200
	4.15	Gedaalde hoogte	h13	mm	85
	4.19	Totale lengte	l1	mm	1555
	4.21.1	Totale breedte	b1	mm	520
	4.22	Vorkafmetingen	s/e/l	mm	51 x 160 x 1220
	4.25	Maat over de vorken	b5	mm	520
	4.32	Bodemvrijheid midden wielbasis	m2	mm	38
	4.34.1	Werkbreedte (pallet 1000 x 1200 dwars)	Ast	mm	1610
	4.34.2	Werkbreedte (pallet 800x1200 longitudinaal)	Ast	mm	1830
4.35	Draaicirkel	Wa	mm	1410	
Prestaties	5.3	Daalsnelheid met/zonder belasting		m/s	0,1 / 0,05

- Dit typeblad conform VDI-richtlijn 2198 vermeldt alleen de technische waarden van het standaardapparaat. Afwijkende banden, andere hefmasten, extra inrichtingen etc. kunnen resulteren in andere waarden.

Kenmerken	1.2	Typeaanduiding fabrikant			AM I20
	1.3	Aandrijving			Handmatig
	1.4	Bediening			Hand
	1.5	Draagvermogen/last	Q	kg	2000
	1.6	Lastzwaartepuntafstand	c	mm	610
	1.9	Wielbasis	y	mm	1245
Gewichten	2.1	Eigen gewicht		kg	72
	2.1.1	Eigen gewicht (incl. accu)		kg	72
Wielen/chassis	3.1	Banden			V-GV
	3.2	Bandenmaat, voor			Ø 200x50

	3.3	Bandenmaat, achter			Ø 80x90
	3.5	Wielen, aantal voor/achter (x=aangedreven)			2/2
	3.6	Spoorbreedte, voor	b10	mm	120
	3.7	Spoorbreedte, achter	b11	mm	360
Afmetingen	4.4	Heffing (h3)	h3	mm	120
	4.9	Hoogte disselgreep tijdens rijden min./max.	h14	mm	1170
	4.14	Stahoogte geheven	h12	mm	200
	4.15	Gedaalde hoogte	h13	mm	85
	4.19	Totale lengte	l1	mm	1555
	4.21.1	Totale breedte	b1	mm	520
	4.22	Vorkafmetingen	s/e/l	mm	51 x 160 x 1220
	4.25	Maat over de vorken	b5	mm	520
	4.32	Bodemvrijheid midden wielbasis	m2	mm	38
	4.34.1	Werkbreedte (pallet 1000 x 1200 dwars)	Ast	mm	1610
	4.34.2	Werkbreedte (pallet 800x1200 longitudinaal)	Ast	mm	1830
	4.35	Draaicirkel	Wa	mm	1410
Prestaties	5.3	Daalsnelheid met/zonder belasting		m/s	0,1 / 0,05

- Dit typeblad conform VDI-richtlijn 2198 vermeldt alleen de technische waarden van het standaardapparaat. Afwijkende banden, andere hefmasten, extra inrichtingen etc. kunnen resulteren in andere waarden.

Kenmerken	1.2	Typeaanduiding fabrikant			AM I20
	1.3	Aandrijving			Handmatig
	1.4	Bediening			Hand
	1.5	Draagvermogen/last	Q	kg	2000
	1.6	Lastzwaartepuntafstand	c	mm	610
	1.9	Wielbasis	y	mm	1245
Gewichten	2.1	Eigen gewicht		kg	75
	2.1.1	Eigen gewicht (incl. accu)		kg	75
Wielen/chassis	3.1	Banden			N-BN
	3.2	Bandenmaat, voor			Ø 200x50
	3.3	Bandenmaat, achter			Ø 80x65
	3.5	Wielen, aantal voor/achter (x=aangedreven)			2/2
	3.6	Spoorbreedte, voor	b10	mm	120
	3.7	Spoorbreedte, achter	b11	mm	360
Afmetingen	4.4	Heffing (h3)	h3	mm	120
	4.9	Hoogte disselgreep tijdens rijden min./max.	h14	mm	1170
	4.14	Stahoogte geheven	h12	mm	200
	4.15	Gedaalde hoogte	h13	mm	85
	4.19	Totale lengte	l1	mm	1555
	4.21.1	Totale breedte	b1	mm	520
	4.22	Vorkafmetingen	s/e/l	mm	51 x 160 x 1220
	4.25	Maat over de vorken	b5	mm	520
	4.32	Bodemvrijheid midden wielbasis	m2	mm	38
4.34.1	Werkbreedte (pallet 1000 x 1200 dwars)	Ast	mm	1610	

	4.34.2	Werkbreedte (pallet 800x1200 longitudinaal)	Ast	mm	1830
	4.35	Draaicirkel	Wa	mm	1410
Prestaties	5.3	Daalsnelheid met/zonder belasting		m/s	0,1 / 0,05
- Dit typeblad conform VDI-richtlijn 2198 vermeldt alleen de technische waarden van het standaardapparaat. Afwijkende banden, andere hefmasten, extra inrichtingen etc. kunnen resulteren in andere waarden.					

Kenmerken	1.2	Typeaanduiding fabrikant			AM I20
	1.3	Aandrijving			Handmatig
	1.4	Bediening			Hand
	1.5	Draagvermogen/last	Q	kg	2000
	1.6	Lastzwaartepuntafstand	c	mm	610
	1.9	Wielbasis	y	mm	1245
Gewichten	2.1	Eigen gewicht		kg	75
	2.1.1	Eigen gewicht (incl. accu)		kg	75
Wielen/chassis	3.1	Banden			V-BV
	3.2	Bandenmaat, voor			Ø 200x50
	3.3	Bandenmaat, achter			Ø 80x90
	3.5	Wielen, aantal voor/achter (x=aangedreven)			2/2
	3.6	Spoorbreedte, voor	b10	mm	120
	3.7	Spoorbreedte, achter	b11	mm	360
Afmetingen	4.4	Heffing (h3)	h3	mm	120
	4.9	Hoogte disselgreep tijdens rijden min./max.	h14	mm	1170
	4.14	Stahoogte heffen	h12	mm	200
	4.15	Gedaalde hoogte	h13	mm	85
	4.19	Totale lengte	l1	mm	1555
	4.21.1	Totale breedte	b1	mm	520
	4.22	Vorkafmetingen	s/e/l	mm	51 x 160 x 1220
	4.25	Maat over de vorken	b5	mm	520
	4.32	Bodemvrijheid midden wielbasis	m2	mm	38
	4.34.1	Werkbreedte (pallet 1000 x 1200 dwars)	Ast	mm	1610
4.34.2	Werkbreedte (pallet 800x1200 longitudinaal)	Ast	mm	1830	
4.35	Draaicirkel	Wa	mm	1410	
Prestaties	5.3	Daalsnelheid met/zonder belasting		m/s	0,1 / 0,05
- Dit typeblad conform VDI-richtlijn 2198 vermeldt alleen de technische waarden van het standaardapparaat. Afwijkende banden, andere hefmasten, extra inrichtingen etc. kunnen resulteren in andere waarden.					

Kenmerken	1.2	Typeaanduiding fabrikant			AM I20

	1.3	Aandrijving			Handmatig
	1.4	Bediening			Hand
	1.5	Draagvermogen/last	Q	kg	2000
	1.6	Lastzwaartepuntafstand	c	mm	405
	1.9	Wielbasis	y	mm	835
Gewichten	2.1	Eigen gewicht		kg	65
	2.1.1	Eigen gewicht (incl. accu)		kg	65
Wielen/chassis	3.1	Banden			N-GN
	3.2	Bandenmaat, voor			Ø 200x50
	3.3	Bandenmaat, achter			Ø 80x90
	3.5	Wielen, aantal voor/achter (x=aangedreven)			2/2
	3.6	Spoorbreedte, voor	b10	mm	120
	3.7	Spoorbreedte, achter	b11	mm	520
Afmetingen	4.4	Heffing (h3)	h3	mm	120
	4.9	Hoogte disselgreep tijdens rijden min./max.	h14	mm	1170
	4.14	Stahoogte heffen	h12	mm	200
	4.15	Gedaalde hoogte	h13	mm	85
	4.19	Totale lengte	l1	mm	1145
	4.21.1	Totale breedte	b1	mm	680
	4.22	Vorkafmetingen	s/e/l	mm	51 x 160 x 810
	4.25	Maat over de vorken	b5	mm	680
	4.32	Bodemvrijheid midden wielbasis	m2	mm	38
	4.34.1	Werkbreedte (pallet 1000 x 1200 dwars)	Ast	mm	1610
	4.34.2	Werkbreedte (pallet 800x1200 longitudinaal)	Ast	mm	1810
	4.35	Draaicirkel	Wa	mm	1000
Prestaties	5.3	Daalsnelheid met/zonder belasting		m/s	0,1 / 0,05

- Dit typeblad conform VDI-richtlijn 2198 vermeldt alleen de technische waarden van het standaardapparaat. Afwijkende banden, andere hefmasten, extra inrichtingen etc. kunnen resulteren in andere waarden.

Kenmerken	1.2	Typeaanduiding fabrikant			AM I20
	1.3	Aandrijving			Handmatig
	1.4	Bediening			Hand
	1.5	Draagvermogen/last	Q	kg	2000
	1.6	Lastzwaartepuntafstand	c	mm	405
	1.9	Wielbasis	y	mm	835
Gewichten	2.1	Eigen gewicht		kg	65
	2.1.1	Eigen gewicht (incl. accu)		kg	65
Wielen/chassis	3.1	Banden			V-GV
	3.2	Bandenmaat, voor			Ø 200x50

	3.3	Bandenmaat, achter			Ø 80x90
	3.5	Wielen, aantal voor/achter (x=aangedreven)			2/2
	3.6	Spoorbreedte, voor	b10	mm	120
	3.7	Spoorbreedte, achter	b11	mm	520
Afmetingen	4.4	Heffing (h3)	h3	mm	120
	4.9	Hoogte disselgreep tijdens rijden min./max.	h14	mm	1170
	4.14	Stahoogte heeven	h12	mm	200
	4.15	Gedaalde hoogte	h13	mm	85
	4.19	Totale lengte	l1	mm	1145
	4.21.1	Totale breedte	b1	mm	680
	4.22	Vorkafmetingen	s/e/l	mm	51 x 160 x 810
	4.25	Maat over de vorken	b5	mm	680
	4.32	Bodemvrijheid midden wielbasis	m2	mm	38
	4.34.1	Werkbreedte (pallet 1000 x 1200 dwars)	Ast	mm	1610
	4.34.2	Werkbreedte (pallet 800x1200 longitudinaal)	Ast	mm	1810
	4.35	Draaicirkel	Wa	mm	1000
Prestaties	5.3	Daalsnelheid met/zonder belasting		m/s	0,1 / 0,05

- Dit typeblad conform VDI-richtlijn 2198 vermeldt alleen de technische waarden van het standaardapparaat. Afwijkende banden, andere hefmasten, extra inrichtingen etc. kunnen resulteren in andere waarden.

Kenmerken	1.2	Typeaanduiding fabrikant			AM I20
	1.3	Aandrijving			Handmatig
	1.4	Bediening			Hand
	1.5	Draagvermogen/last	Q	kg	2000
	1.6	Lastzwaartepuntafstand	c	mm	405
	1.9	Wielbasis	y	mm	835
Gewichten	2.1	Eigen gewicht		kg	69
	2.1.1	Eigen gewicht (incl. accu)		kg	69
Wielen/chassis	3.1	Banden			V-BV
	3.2	Bandenmaat, voor			Ø 200x50
	3.3	Bandenmaat, achter			Ø 80x70
	3.5	Wielen, aantal voor/achter (x=aangedreven)			2/2
	3.6	Spoorbreedte, voor	b10	mm	120
	3.7	Spoorbreedte, achter	b11	mm	520
Afmetingen	4.4	Heffing (h3)	h3	mm	120
	4.9	Hoogte disselgreep tijdens rijden min./max.	h14	mm	1170
	4.14	Stahoogte heeven	h12	mm	200
	4.15	Gedaalde hoogte	h13	mm	85
	4.19	Totale lengte	l1	mm	1145
	4.21.1	Totale breedte	b1	mm	680
	4.22	Vorkafmetingen	s/e/l	mm	51 x 160 x 810
	4.25	Maat over de vorken	b5	mm	680
	4.32	Bodemvrijheid midden wielbasis	m2	mm	38
	4.34.1	Werkbreedte (pallet 1000 x 1200 dwars)	Ast	mm	1610

	4.34.2	Werkbreedte (pallet 800x1200 longitudinaal)	Ast	mm	1810
	4.35	Draaicirkel	Wa	mm	1000
Prestaties	5.3	Daalsnelheid met/zonder belasting		m/s	0,1 / 0,05
- Dit typeblad conform VDI-richtlijn 2198 vermeldt alleen de technische waarden van het standaardapparaat. Afwijkende banden, andere hefmasten, extra inrichtingen etc. kunnen resulteren in andere waarden.					

Kenmerken	1.2	Typeaanduiding fabrikant			AM I20
	1.3	Aandrijving			Handmatig
	1.4	Bediening			Hand
	1.5	Draagvermogen/last	Q	kg	2000
	1.6	Lastzwaartepuntafstand	c	mm	405
	1.9	Wielbasis	y	mm	835
Gewichten	2.1	Eigen gewicht		kg	69
	2.1.1	Eigen gewicht (incl. accu)		kg	69
Wielen/chassis	3.1	Banden			N-BN
	3.2	Bandenmaat, voor			Ø 200x50
	3.3	Bandenmaat, achter			Ø 80x65
	3.5	Wielen, aantal voor/achter (x=aangedreven)			2/2
	3.6	Spoorbreedte, voor	b10	mm	120
	3.7	Spoorbreedte, achter	b11	mm	520
Afmetingen	4.4	Heffing (h3)	h3	mm	120
	4.9	Hoogte disselgreep tijdens rijden min./max.	h14	mm	1170
	4.14	Stahoogte geheven	h12	mm	200
	4.15	Gedaalde hoogte	h13	mm	85
	4.19	Totale lengte	l1	mm	1145
	4.21.1	Totale breedte	b1	mm	680
	4.22	Vorkafmetingen	s/e/l	mm	51 x 160 x 810
	4.25	Maat over de vorken	b5	mm	680
	4.32	Bodemvrijheid midden wielbasis	m2	mm	38
	4.34.1	Werkbreedte (pallet 1000 x 1200 dwars)	Ast	mm	1610
4.34.2	Werkbreedte (pallet 800x1200 longitudinaal)	Ast	mm	1810	
4.35	Draaicirkel	Wa	mm	1000	
Prestaties	5.3	Daalsnelheid met/zonder belasting		m/s	0,1 / 0,05
- Dit typeblad conform VDI-richtlijn 2198 vermeldt alleen de technische waarden van het standaardapparaat. Afwijkende banden, andere hefmasten, extra inrichtingen etc. kunnen resulteren in andere waarden.					

Kenmerken	1.2	Typeaanduiding fabrikant			AM I20

	1.3	Aandrijving			Handmatig
	1.4	Bediening			Hand
	1.5	Draagvermogen/last	Q	kg	2000
	1.6	Lastzwaartepuntafstand	c	mm	485
	1.9	Wielbasis	y	mm	995
Gewichten	2.1	Eigen gewicht		kg	69
	2.1.1	Eigen gewicht (incl. accu)		kg	69
Wielen/chassis	3.1	Banden			N-GN
	3.2	Bandenmaat, voor			Ø 200x50
	3.3	Bandenmaat, achter			Ø 80x90
	3.5	Wielen, aantal voor/achter (x=aangedreven)			2/2
	3.6	Spoorbreedte, voor	b10	mm	120
	3.7	Spoorbreedte, achter	b11	mm	520
Afmetingen	4.4	Heffing (h3)	h3	mm	120
	4.9	Hoogte disselgreep tijdens rijden min./max.	h14	mm	1170
	4.14	Stahoogte heeven	h12	mm	200
	4.15	Gedaalde hoogte	h13	mm	85
	4.19	Totale lengte	l1	mm	1305
	4.21.1	Totale breedte	b1	mm	680
	4.22	Vorkafmetingen	s/e/l	mm	51 x 160 x 970
	4.25	Maat over de vorken	b5	mm	680
	4.32	Bodemvrijheid midden wielbasis	m2	mm	38
	4.34.1	Werkbreedte (pallet 1000 x 1200 dwars)	Ast	mm	1610
	4.34.2	Werkbreedte (pallet 800x1200 longitudinaal)	Ast	mm	1810
4.35	Draaicirkel	Wa	mm	1160	
Prestaties	5.3	Daalsnelheid met/zonder belasting		m/s	0,1 / 0,05

- Dit typeblad conform VDI-richtlijn 2198 vermeldt alleen de technische waarden van het standaardapparaat. Afwijkende banden, andere hefmasten, extra inrichtingen etc. kunnen resulteren in andere waarden.

Kenmerken	1.2	Typeaanduiding fabrikant			AM I20
	1.3	Aandrijving			Handmatig
	1.4	Bediening			Hand
	1.5	Draagvermogen/last	Q	kg	2000
	1.6	Lastzwaartepuntafstand	c	mm	485
	1.9	Wielbasis	y	mm	995
Gewichten	2.1	Eigen gewicht		kg	69
	2.1.1	Eigen gewicht (incl. accu)		kg	69
Wielen/chassis	3.1	Banden			V-GV
	3.2	Bandenmaat, voor			Ø 200x50

	3.3	Bandenmaat, achter			Ø 80x90
	3.5	Wielen, aantal voor/achter (x=aangedreven)			2/2
	3.6	Spoorbreedte, voor	b10	mm	120
	3.7	Spoorbreedte, achter	b11	mm	520
Afmetingen	4.4	Heffing (h3)	h3	mm	120
	4.9	Hoogte disselgreep tijdens rijden min./max.	h14	mm	1170
	4.14	Stahoogte geheven	h12	mm	200
	4.15	Gedaalde hoogte	h13	mm	85
	4.19	Totale lengte	l1	mm	1305
	4.21.1	Totale breedte	b1	mm	680
	4.22	Vorkafmetingen	s/e/l	mm	51 x 160 x 970
	4.25	Maat over de vorken	b5	mm	680
	4.32	Bodemvrijheid midden wielbasis	m2	mm	38
	4.34.1	Werkbreedte (pallet 1000 x 1200 dwars)	Ast	mm	1610
	4.34.2	Werkbreedte (pallet 800x1200 longitudinaal)	Ast	mm	1810
	4.35	Draaicirkel	Wa	mm	1160
Prestaties	5.3	Daalsnelheid met/zonder belasting		m/s	0,1 / 0,05

- Dit typeblad conform VDI-richtlijn 2198 vermeldt alleen de technische waarden van het standaardapparaat. Afwijkende banden, andere hefmasten, extra inrichtingen etc. kunnen resulteren in andere waarden.

Kenmerken	1.2	Typeaanduiding fabrikant			AM I20
	1.3	Aandrijving			Handmatig
	1.4	Bediening			Hand
	1.5	Draagvermogen/last	Q	kg	2000
	1.6	Lastzwaartepuntafstand	c	mm	485
	1.9	Wielbasis	y	mm	995
Gewichten	2.1	Eigen gewicht		kg	72
	2.1.1	Eigen gewicht (incl. accu)		kg	72
Wielen/chassis	3.1	Banden			N-BN
	3.2	Bandenmaat, voor			Ø 200x50
	3.3	Bandenmaat, achter			Ø 80x65
	3.5	Wielen, aantal voor/achter (x=aangedreven)			2/2
	3.6	Spoorbreedte, voor	b10	mm	120
	3.7	Spoorbreedte, achter	b11	mm	520
Afmetingen	4.4	Heffing (h3)	h3	mm	120
	4.9	Hoogte disselgreep tijdens rijden min./max.	h14	mm	1170
	4.14	Stahoogte geheven	h12	mm	200
	4.15	Gedaalde hoogte	h13	mm	85
	4.19	Totale lengte	l1	mm	1305
	4.21.1	Totale breedte	b1	mm	680
	4.22	Vorkafmetingen	s/e/l	mm	51 x 160 x 970
	4.25	Maat over de vorken	b5	mm	680
	4.32	Bodemvrijheid midden wielbasis	m2	mm	38
4.34.1	Werkbreedte (pallet 1000 x 1200 dwars)	Ast	mm	1610	

	4.34.2	Werkbreedte (pallet 800x1200 longitudinaal)	Ast	mm	1810
	4.35	Draaicirkel	Wa	mm	1160
Prestaties	5.3	Daalsnelheid met/zonder belasting		m/s	0,1 / 0,05

- Dit typeblad conform VDI-richtlijn 2198 vermeldt alleen de technische waarden van het standaardapparaat. Afwijkende banden, andere hefmasten, extra inrichtingen etc. kunnen resulteren in andere waarden.

Kenmerken	1.2	Typeaanduiding fabrikant			AM I20
	1.3	Aandrijving			Handmatig
	1.4	Bediening			Hand
	1.5	Draagvermogen/last	Q	kg	2000
	1.6	Lastzwaartepuntafstand	c	mm	485
	1.9	Wielbasis	y	mm	995
Gewichten	2.1	Eigen gewicht		kg	72
	2.1.1	Eigen gewicht (incl. accu)		kg	72
Wielen/chassis	3.1	Banden			V-BV
	3.2	Bandenmaat, voor			Ø 200x50
	3.3	Bandenmaat, achter			Ø 80x70
	3.5	Wielen, aantal voor/achter (x=aangedreven)			2/2
	3.6	Spoorbreedte, voor	b10	mm	120
	3.7	Spoorbreedte, achter	b11	mm	520
Afmetingen	4.4	Heffing (h3)	h3	mm	120
	4.9	Hoogte disselgreep tijdens rijden min./max.	h14	mm	1170
	4.14	Stahoogte geheven	h12	mm	200
	4.15	Gedaalde hoogte	h13	mm	85
	4.19	Totale lengte	l1	mm	1305
	4.21.1	Totale breedte	b1	mm	680
	4.22	Vorkafmetingen	s/e/l	mm	51 x 160 x 970
	4.25	Maat over de vorken	b5	mm	680
	4.32	Bodemvrijheid midden wielbasis	m2	mm	38
	4.34.1	Werkbreedte (pallet 1000 x 1200 dwars)	Ast	mm	1610
4.34.2	Werkbreedte (pallet 800x1200 longitudinaal)	Ast	mm	1810	
4.35	Draaicirkel	Wa	mm	1160	
Prestaties	5.3	Daalsnelheid met/zonder belasting		m/s	0,1 / 0,05

- Dit typeblad conform VDI-richtlijn 2198 vermeldt alleen de technische waarden van het standaardapparaat. Afwijkende banden, andere hefmasten, extra inrichtingen etc. kunnen resulteren in andere waarden.

Kenmerken	1.2	Typeaanduiding fabrikant			AM I20
-----------	-----	--------------------------	--	--	---------------

	1.3	Aandrijving			Handmatig
	1.4	Bediening			Hand
	1.5	Draagvermogen/last	Q	kg	2000
	1.6	Lastzwaartepuntafstand	c	mm	570
	1.9	Wielbasis	y	mm	1165
Gewichten	2.1	Eigen gewicht		kg	75
	2.1.1	Eigen gewicht (incl. accu)		kg	75
Wielen/chassis	3.1	Banden			N-GN
	3.2	Bandenmaat, voor			Ø 200x50
	3.3	Bandenmaat, achter			Ø 80x90
	3.5	Wielen, aantal voor/achter (x=aangedreven)			2/2
	3.6	Spoorbreedte, voor	b10	mm	120
	3.7	Spoorbreedte, achter	b11	mm	520
Afmetingen	4.4	Heffing (h3)	h3	mm	120
	4.9	Hoogte disselgreep tijdens rijden min./max.	h14	mm	1170
	4.14	Stahoogte heeven	h12	mm	200
	4.15	Gedaalde hoogte	h13	mm	85
	4.19	Totale lengte	l1	mm	1475
	4.21.1	Totale breedte	b1	mm	680
	4.22	Vorkafmetingen	s/e/l	mm	51 x 160 x 1140
	4.25	Maat over de vorken	b5	mm	680
	4.32	Bodemvrijheid midden wielbasis	m2	mm	38
	4.34.1	Werkbreedte (pallet 1000 x 1200 dwars)	Ast	mm	1610
	4.34.2	Werkbreedte (pallet 800x1200 longitudinaal)	Ast	mm	1810
4.35	Draaicirkel	Wa	mm	1330	
Prestaties	5.3	Daalsnelheid met/zonder belasting		m/s	0,1 / 0,05

- Dit typeblad conform VDI-richtlijn 2198 vermeldt alleen de technische waarden van het standaardapparaat. Afwijkende banden, andere hefmasten, extra inrichtingen etc. kunnen resulteren in andere waarden.

Kenmerken	1.2	Typeaanduiding fabrikant			AM I20
	1.3	Aandrijving			Handmatig
	1.4	Bediening			Hand
	1.5	Draagvermogen/last	Q	kg	2000
	1.6	Lastzwaartepuntafstand	c	mm	570
	1.9	Wielbasis	y	mm	1165
Gewichten	2.1	Eigen gewicht		kg	75
	2.1.1	Eigen gewicht (incl. accu)		kg	75
Wielen/chassis	3.1	Banden			V-GV
	3.2	Bandenmaat, voor			Ø 200x50

	3.3	Bandenmaat, achter			Ø 80x90
	3.5	Wielen, aantal voor/achter (x=aangedreven)			2/2
	3.6	Spoorbreedte, voor	b10	mm	120
	3.7	Spoorbreedte, achter	b11	mm	520
Afmetingen	4.4	Heffing (h3)	h3	mm	120
	4.9	Hoogte disselgreep tijdens rijden min./max.	h14	mm	1170
	4.14	Stahoogte heffen	h12	mm	200
	4.15	Gedaalde hoogte	h13	mm	85
	4.19	Totale lengte	l1	mm	1475
	4.21.1	Totale breedte	b1	mm	680
	4.22	Vorkafmetingen	s/e/l	mm	51 x 160 x 1140
	4.25	Maat over de vorken	b5	mm	680
	4.32	Bodemvrijheid midden wielbasis	m2	mm	38
	4.34.1	Werkbreedte (pallet 1000 x 1200 dwars)	Ast	mm	1610
	4.34.2	Werkbreedte (pallet 800x1200 longitudinaal)	Ast	mm	1810
	4.35	Draaicirkel	Wa	mm	1330
Prestaties	5.3	Daalsnelheid met/zonder belasting		m/s	0,1 / 0,05

- Dit typeblad conform VDI-richtlijn 2198 vermeldt alleen de technische waarden van het standaardapparaat. Afwijkende banden, andere hefmasten, extra inrichtingen etc. kunnen resulteren in andere waarden.

Kenmerken	1.2	Typeaanduiding fabrikant			AM I20
	1.3	Aandrijving			Handmatig
	1.4	Bediening			Hand
	1.5	Draagvermogen/last	Q	kg	2000
	1.6	Lastzwaartepuntafstand	c	mm	570
	1.9	Wielbasis	y	mm	1165
Gewichten	2.1	Eigen gewicht		kg	78
	2.1.1	Eigen gewicht (incl. accu)		kg	78
Wielen/chassis	3.1	Banden			N-BN
	3.2	Bandenmaat, voor			Ø 200x50
	3.3	Bandenmaat, achter			Ø 80x65
	3.5	Wielen, aantal voor/achter (x=aangedreven)			2/2
	3.6	Spoorbreedte, voor	b10	mm	120
	3.7	Spoorbreedte, achter	b11	mm	520
Afmetingen	4.4	Heffing (h3)	h3	mm	120
	4.9	Hoogte disselgreep tijdens rijden min./max.	h14	mm	1170
	4.14	Stahoogte heffen	h12	mm	200
	4.15	Gedaalde hoogte	h13	mm	85
	4.19	Totale lengte	l1	mm	1475
	4.21.1	Totale breedte	b1	mm	680
	4.22	Vorkafmetingen	s/e/l	mm	51 x 160 x 1140
	4.25	Maat over de vorken	b5	mm	680
	4.32	Bodemvrijheid midden wielbasis	m2	mm	38
4.34.1	Werkbreedte (pallet 1000 x 1200 dwars)	Ast	mm	1610	

	4.34.2	Werkbreedte (pallet 800x1200 longitudinaal)	Ast	mm	1810
	4.35	Draaicirkel	Wa	mm	1330
Prestaties	5.3	Daalsnelheid met/zonder belasting		m/s	0,1 / 0,05
- Dit typeblad conform VDI-richtlijn 2198 vermeldt alleen de technische waarden van het standaardapparaat. Afwijkende banden, andere hefmasten, extra inrichtingen etc. kunnen resulteren in andere waarden.					

Kenmerken	1.2	Typeaanduiding fabrikant			AM I20
	1.3	Aandrijving			Handmatig
	1.4	Bediening			Hand
	1.5	Draagvermogen/last	Q	kg	2000
	1.6	Lastzwaartepuntafstand	c	mm	570
	1.9	Wielbasis	y	mm	1165
Gewichten	2.1	Eigen gewicht		kg	78
	2.1.1	Eigen gewicht (incl. accu)		kg	78
Wielen/chassis	3.1	Banden			V-BV
	3.2	Bandenmaat, voor			Ø 200x50
	3.3	Bandenmaat, achter			Ø 80x70
	3.5	Wielen, aantal voor/achter (x=aangedreven)			2/2
	3.6	Spoorbreedte, voor	b10	mm	120
	3.7	Spoorbreedte, achter	b11	mm	520
Afmetingen	4.4	Heffing (h3)	h3	mm	120
	4.9	Hoogte disselgreep tijdens rijden min./max.	h14	mm	1170
	4.14	Stahoogte heeven	h12	mm	200
	4.15	Gedaalde hoogte	h13	mm	85
	4.19	Totale lengte	l1	mm	1475
	4.21.1	Totale breedte	b1	mm	680
	4.22	Vorkafmetingen	s/e/l	mm	51 x 160 x 1140
	4.25	Maat over de vorken	b5	mm	680
	4.32	Bodemvrijheid midden wielbasis	m2	mm	38
	4.34.1	Werkbreedte (pallet 1000 x 1200 dwars)	Ast	mm	1610
4.34.2	Werkbreedte (pallet 800x1200 longitudinaal)	Ast	mm	1810	
4.35	Draaicirkel	Wa	mm	1330	
Prestaties	5.3	Daalsnelheid met/zonder belasting		m/s	0,1 / 0,05
- Dit typeblad conform VDI-richtlijn 2198 vermeldt alleen de technische waarden van het standaardapparaat. Afwijkende banden, andere hefmasten, extra inrichtingen etc. kunnen resulteren in andere waarden.					

Kenmerken	1.2	Typeaanduiding fabrikant			AM I20

	1.3	Aandrijving			Handmatig
	1.4	Bediening			Hand
	1.5	Draagvermogen/last	Q	kg	2000
	1.6	Lastzwaartepuntafstand	c	mm	610
	1.9	Wielbasis	y	mm	1245
Gewichten	2.1	Eigen gewicht		kg	78
	2.1.1	Eigen gewicht (incl. accu)		kg	78
Wielen/chassis	3.1	Banden			N-GN
	3.2	Bandenmaat, voor			Ø 200x50
	3.3	Bandenmaat, achter			Ø 80x90
	3.5	Wielen, aantal voor/achter (x=aangedreven)			2/2
	3.6	Spoorbreedte, voor	b10	mm	120
	3.7	Spoorbreedte, achter	b11	mm	520
Afmetingen	4.4	Heffing (h3)	h3	mm	120
	4.9	Hoogte disselgreep tijdens rijden min./max.	h14	mm	1170
	4.14	Stahoogte heeven	h12	mm	200
	4.15	Gedaalde hoogte	h13	mm	85
	4.19	Totale lengte	l1	mm	1555
	4.21.1	Totale breedte	b1	mm	680
	4.22	Vorkafmetingen	s/e/l	mm	51 x 160 x 1220
	4.25	Maat over de vorken	b5	mm	680
	4.32	Bodemvrijheid midden wielbasis	m2	mm	38
	4.34.1	Werkbreedte (pallet 1000 x 1200 dwars)	Ast	mm	1610
	4.34.2	Werkbreedte (pallet 800x1200 longitudinaal)	Ast	mm	1830
4.35	Draaicirkel	Wa	mm	1410	
Prestaties	5.3	Daalsnelheid met/zonder belasting		m/s	0,1 / 0,05

- Dit typeblad conform VDI-richtlijn 2198 vermeldt alleen de technische waarden van het standaardapparaat. Afwijkende banden, andere hefmasten, extra inrichtingen etc. kunnen resulteren in andere waarden.

Kenmerken	1.2	Typeaanduiding fabrikant			AM I20
	1.3	Aandrijving			Handmatig
	1.4	Bediening			Hand
	1.5	Draagvermogen/last	Q	kg	2000
	1.6	Lastzwaartepuntafstand	c	mm	610
	1.9	Wielbasis	y	mm	1245
Gewichten	2.1	Eigen gewicht		kg	78
	2.1.1	Eigen gewicht (incl. accu)		kg	78
Wielen/chassis	3.1	Banden			V-GV
	3.2	Bandenmaat, voor			Ø 200x50

	3.3	Bandenmaat, achter			Ø 80x90
	3.5	Wielen, aantal voor/achter (x=aangedreven)			2/2
	3.6	Spoorbreedte, voor	b10	mm	120
	3.7	Spoorbreedte, achter	b11	mm	520
Afmetingen	4.4	Heffing (h3)	h3	mm	120
	4.9	Hoogte disselgreep tijdens rijden min./max.	h14	mm	1170
	4.14	Stahoogte heeven	h12	mm	200
	4.15	Gedaalde hoogte	h13	mm	85
	4.19	Totale lengte	l1	mm	1555
	4.21.1	Totale breedte	b1	mm	680
	4.22	Vorkafmetingen	s/e/l	mm	51 x 160 x 1220
	4.25	Maat over de vorken	b5	mm	680
	4.32	Bodemvrijheid midden wielbasis	m2	mm	38
	4.34.1	Werkbreedte (pallet 1000 x 1200 dwars)	Ast	mm	1610
	4.34.2	Werkbreedte (pallet 800x1200 longitudinaal)	Ast	mm	1830
	4.35	Draaicirkel	Wa	mm	1410
Prestaties	5.3	Daalsnelheid met/zonder belasting		m/s	0,1 / 0,05

- Dit typeblad conform VDI-richtlijn 2198 vermeldt alleen de technische waarden van het standaardapparaat. Afwijkende banden, andere hefmasten, extra inrichtingen etc. kunnen resulteren in andere waarden.

Kenmerken	1.2	Typeaanduiding fabrikant			AM I20
	1.3	Aandrijving			Handmatig
	1.4	Bediening			Hand
	1.5	Draagvermogen/last	Q	kg	2000
	1.6	Lastzwaartepuntafstand	c	mm	610
	1.9	Wielbasis	y	mm	1245
Gewichten	2.1	Eigen gewicht		kg	78
	2.1.1	Eigen gewicht (incl. accu)		kg	78
Wielen/chassis	3.1	Banden			V-BV
	3.2	Bandenmaat, voor			Ø 200x50
	3.3	Bandenmaat, achter			Ø 80x90
	3.5	Wielen, aantal voor/achter (x=aangedreven)			2/2
	3.6	Spoorbreedte, voor	b10	mm	120
	3.7	Spoorbreedte, achter	b11	mm	520
Afmetingen	4.4	Heffing (h3)	h3	mm	120
	4.9	Hoogte disselgreep tijdens rijden min./max.	h14	mm	1170
	4.14	Stahoogte heeven	h12	mm	200
	4.15	Gedaalde hoogte	h13	mm	85
	4.19	Totale lengte	l1	mm	1555
	4.21.1	Totale breedte	b1	mm	680
	4.22	Vorkafmetingen	s/e/l	mm	51 x 160 x 1220
	4.25	Maat over de vorken	b5	mm	680
	4.32	Bodemvrijheid midden wielbasis	m2	mm	38
4.34.1	Werkbreedte (pallet 1000 x 1200 dwars)	Ast	mm	1610	

	4.34.2	Werkbreedte (pallet 800x1200 longitudinaal)	Ast	mm	1830
	4.35	Draaicirkel	Wa	mm	1410
Prestaties	5.3	Daalsnelheid met/zonder belasting		m/s	0,1 / 0,05

- Dit typeblad conform VDI-richtlijn 2198 vermeldt alleen de technische waarden van het standaardapparaat. Afwijkende banden, andere hefmasten, extra inrichtingen etc. kunnen resulteren in andere waarden.

Kenmerken	1.2	Typeaanduiding fabrikant			AM I20
	1.3	Aandrijving			Handmatig
	1.4	Bediening			Hand
	1.5	Draagvermogen/last	Q	kg	2000
	1.6	Lastzwaartepuntafstand	c	mm	610
	1.9	Wielbasis	y	mm	1245
Gewichten	2.1	Eigen gewicht		kg	81
	2.1.1	Eigen gewicht (incl. accu)		kg	81
Wielen/chassis	3.1	Banden			N-BN
	3.2	Bandenmaat, voor			Ø 200x50
	3.3	Bandenmaat, achter			Ø 80x65
	3.5	Wielen, aantal voor/achter (x=aangedreven)			2/2
	3.6	Spoorbreedte, voor	b10	mm	120
	3.7	Spoorbreedte, achter	b11	mm	520
Afmetingen	4.4	Heffing (h3)	h3	mm	120
	4.9	Hoogte disselgreep tijdens rijden min./max.	h14	mm	1170
	4.14	Stahoogte heffen	h12	mm	200
	4.15	Gedaalde hoogte	h13	mm	85
	4.19	Totale lengte	l1	mm	1555
	4.21.1	Totale breedte	b1	mm	680
	4.22	Vorkafmetingen	s/e/l	mm	51 x 160 x 1220
	4.25	Maat over de vorken	b5	mm	680
	4.32	Bodemvrijheid midden wielbasis	m2	mm	38
	4.34.1	Werkbreedte (pallet 1000 x 1200 dwars)	Ast	mm	1610
4.34.2	Werkbreedte (pallet 800x1200 longitudinaal)	Ast	mm	1830	
4.35	Draaicirkel	Wa	mm	1410	
Prestaties	5.3	Daalsnelheid met/zonder belasting		m/s	0,1 / 0,05

- Dit typeblad conform VDI-richtlijn 2198 vermeldt alleen de technische waarden van het standaardapparaat. Afwijkende banden, andere hefmasten, extra inrichtingen etc. kunnen resulteren in andere waarden.

Jungheinrich NV
Researchpark Haasrode 1105
Esperantolaan 1
3001 Leuven (Heverlee)
Tel. 016 39 87 11

info@Jungheinrich.be
www.Jungheinrich.be

De Duitse productie-eenheden in
Norderstedt, Moosburg en Landsberg en
het onderdelencentrum in Kaltenkirchen
zijn gecertificeerd. ISO 9001
ISO 14001

Jungheinrich intern transport materieel
voldoet aan de Europese
veiligheidsvoorschriften.



 **JUNGHEINRICH**