

# Sicherheit.

Menschen schützen.  
Werte sichern.  
Effizienz steigern.



**JUNGHEINRICH**

## INTRO

**DAS KONZEPT DER GANZHEITLICHEN SICHERHEIT NACH JUNGHEINRICH**

Für jedes Lagergut die passende Lösung. 03

**HIGHLIGHTS**

Sicher und zukunftssicher: Die großen Trendthemen rund um Lagersicherheit. 04–05

## SCHUTZ VON INFRASTRUKTUR

**EINLEITUNG UND zoneCONTROL**

Kritische Bereiche lagerindividuell definieren und sichern. 06–09

**addedVIEW: DAS INNOVATIVE KAMERAPORTFOLIO**

Rundum beste Sicht. Mit gestochen scharfen Bildern in HD. 10–11

**WEITERE SICHERHEITSMASSNAHMEN INFRASTRUKTUR**

Vor Fahrtantritt: Zugangsregelungen, Funktionsprüfung und mehr. 12–13

**REGALINSPEKTION**

Fachgerechte Prüfungen der Lagereinrichtung nach DIN-Norm. 14–15

## SCHUTZ VON PERSONEN

**EINLEITUNG UND THEMA SICHT**

Der Mensch im Mittelpunkt des Lagergeschehens. 16–17

**zoneCONTROL: PERSPEKTIVE MENSCH**

Jeder Mitarbeitende, in jeder Situation optimal geschützt. 18–19

**AUTOMATISCH SICHERER**

Sicherheit in automatisierten Umgebungen und Temporegulierung. 20–21

**WEITERE SICHERHEITSMASSNAHMEN PERSONENSCHUTZ**

In komplexen Umgebungen sicher manövrieren. Highlightthema „Fußschutz“. 22–23

## SCHUTZ VON WAREN

**EINLEITUNG UND addedVIEW GABELZINKENKAMERA**

Waren mit viel Fingerspitzengefühl ein- und auslagern. 24–25

**KONTROLLIERTE WARENBEWEGUNG IN JEDER SITUATION**

Egal, wie schwer, wie hoch, wie sensibel: Ihre Ware ist sicher. 26–27

## SCHUTZ VON DATEN

**JUNGHEINRICH FLOTTENMANAGEMENT**

Digitale Lösungen zum Management und zur Optimierung der Flurförderzeugflotte. 28–31

## ÜBERSICHT

**ALLE JUNGHEINRICH SICHERHEITSLÖSUNGEN IM ÜBERBLICK**

Thematisch geordnet und mit Kurzbeschreibung. 32–37

## ERGÄNZENDE INFORMATIONEN

**FAKTEN ZU JUNGHEINRICH**

Führender Anbieter von intralogistischen Gesamtlösungen:  
Informationen zu Produkten, Systemen, Dienstleistungen. 38–39

# Wir bringen Sie ans Produktivitätsziel. Ganz sicher!



Ganzheitliche Sicherheit in der Intralogistik ist die Voraussetzung, um nachhaltig produktiv zu sein. Vorausschauende Sicherheits- und Assistenzsysteme von Jungheinrich sorgen dafür, dass alle optimal geschützt sind: Menschen, Fahrzeuge, Waren und selbstverständlich auch Ihre Daten. Entdecken Sie, wie Sie Ihre Investitionen wirkungsvoll schützen und für Ihre Mitarbeitenden ein Umfeld schaffen, in dem sie wissen: Hier kann ich volle Leistung fahren – ganz sicher.

# Allumfassende Sicherheit für Ihr Lager.

Nicht nur sicher, sondern auch zukunftssicher.  
Mit unseren wegweisenden Lösungen.



## LÖSUNGEN FÜR AUTOMATISIERUNG.

### Gefahrenfreie Mensch-Maschine-Kollaboration.

Die Automatisierung bringt viele Vorzüge, z. B. effizientere Prozesse und mehr Flexibilität. Sie birgt aber auch Gefahren aufgrund der erhöhten Dynamik im Lager: Mehr Menschen und automatisierte Fahrzeuge arbeiten oft auf engstem Raum und in hoher Geschwindigkeit zusammen. Mit intelligenten Sicherheitsvorkehrungen wie dem Personenschutzsystem PSS Anti Collision sorgen wir dafür, dass Gefahren präventiv gemanagt werden. So können Menschen und Maschinen sorgenfrei kollaborieren.



## LÖSUNGEN FÜR DIGITALISIERUNG.

### Maximale Datensicherheit in vernetzten Lagerumgebungen.

Datenströme sind die unsichtbare Kraft im Lager, die alles vernetzt, steuert, koordiniert und optimiert. Mit Jungheinrich gehen Sie auf Nummer sicher: Bei der Entwicklung und im Betrieb unserer Lösungen setzen wir auf höchste Standards, um die Integrität Ihrer Daten zu wahren. Zudem kontrollieren Sie mit uns genau, wer Zugang zu Ihren Fahrzeugen hat und wer nicht. So lassen sich Unfallrisiken und Sachschäden durch Gewalteinwirkung minimieren.



### LÖSUNGEN FÜR ELEKTRIFIZIERUNG.

Lithium-Ionen-Fahrzeuge der neuesten Generation schaffen Raum für Sicherheit.

Wegweisend in Sachen Effizienz, Kompaktheit – und Sicherheit. Dafür stehen innovative POWERLINE-Fahrzeuge von Jungheinrich. Diese Lithium-Ionen-Fahrzeuge sind Meister der kleinen Dimension, aber zugleich Giganten, wenn es um den Schutz der bedienenden Person geht. Ein gutes Beispiel hierfür ist die Standplattform der POWERLINE-Hochhubwagen: Sie bietet optimalen Dreiseitenschutz trotz kompakter Fahrzeugdimensionen.



### LÖSUNGEN FÜR ASSISTENZSYSTEME.

Im Detail durchdacht, im Einsatz produktiv.

Jungheinrich versteht den Intralogistikalltag und die dazugehörigen Herausforderungen. Auch im Bereich der Assistenzsysteme hat Jungheinrich den Anspruch, durchdachte Lösungen zu entwickeln, die genau auf Ihre Bedürfnisse zugeschnitten sind.

Auf dem Jungheinrich Assistenzdisplay werden erstmalig mehrere Assistenzfunktionen auf einem Bildschirm integriert: Das addedVIEW Portfolio bietet digitale Kameralösungen für unterschiedliche Einsatzfälle, während zoneCONTROL parallel dazu die Gefahrenzonen im Lager entschärft.

# Schützen Sie Ihre Investitionen. Nachhaltig.

So bleiben Fahrzeuge und Lagereinrichtung unversehrt. Auch bei hoher Dynamik der Prozesse.

## DIE FESTEN GRÖSSEN IM LAGER VERDIENEN UNSERE VOLLE AUFMERKSAMKEIT.

In Ihrem Lagerumfeld kommt es auf beste Leistung an, jeden Tag. Dafür haben Sie in qualitativ hochwertige Fahrzeuge und in die passende Lagereinrichtung investiert, etwa Regale, die Ihren Anforderungen standhalten. Wir sorgen dafür, dass der hektische Lageralltag Ihrer Infrastruktur nichts anhaben kann: Mit einer Fülle an smarten Assistenzsystemen und regelmäßigen Inspektionen bleiben alle Komponenten leistungsfähig und zuverlässig vor Schäden und Kollisionen geschützt. Selbst dann, wenn auf engem Raum Hochbetrieb herrscht.

# Kritische Bereiche zuverlässig sichern.

**zoneCONTROL. Intelligentes Gefahrenmanagement in definierten Arealen.**

In jedem Lager gibt es Zonen, die besonders kritisch sind. Etwa Verkehrsknotenpunkte, die stark frequentiert oder schlecht einsehbar sind – oder sogar beides zugleich. Wo Lagerpersonal und Fahrzeuge sich geringen Raum teilen, ist ein intelligentes, vorausschauendes Gefahrenmanagement notwendig, um Kollisionen und Unfälle zu vermeiden. Hinzu kommen bauliche Gegebenheiten wie z. B. enge oder niedrige Durchfahrten, die nicht von allen Fahrzeugen passiert werden können. Ebenso wollen Stellen markiert sein, an denen kein Lagergut abgeladen werden darf.

Mit zoneCONTROL definieren Sie diese und andere kritischen Punkte zu 100 % lagerindividuell. Sobald ein Gefahrenmoment auftaucht, wird eine Aktion ausgelöst. So weisen akustische oder visuelle Warnsignale Fahrzeugbedienende und Lagerpersonal auf potenzielle Gefahren hin. In anderen Fällen wird aktiv in die Fahrzeugsteuerung eingegriffen und z. B. die Fahrzeuggeschwindigkeit reduziert, um bessere Kontrolle zu ermöglichen.

Das System ist funkbasiert, selbst Bestandsflotten (inklusive Fremdfahrzeuge) können in einfacher Weise damit nachgerüstet werden.



# Gefahr erkannt. Gefahr gebannt.

Egal, wo es kritisch wird: Mit zoneCONTROL wird jeder Lagerbereich sicherer.

## HOCH FREQUENTIERTE ZONEN.

Sobald das Fahrzeug in die Zone einfährt, ertönt ein Signal, die Geschwindigkeit wird automatisch reduziert.



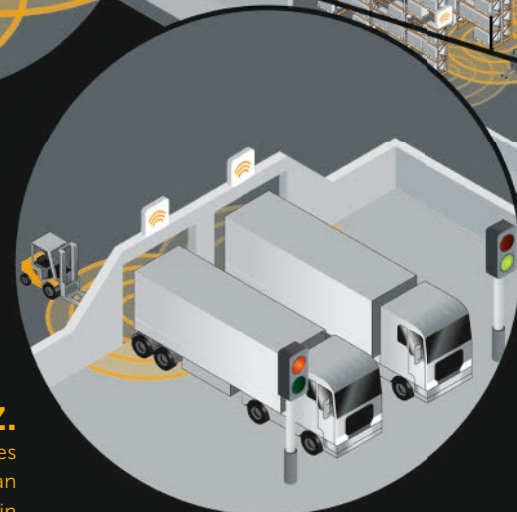
## KOLLISIONSWARNUNG.

Ab einer definierten Anzahl an Kreuzungsteilnehmenden werden Fahrzeuge auf Schleichfahrt gesetzt und Warnleuchten aktiviert.



## RAMPENSCHUTZ.

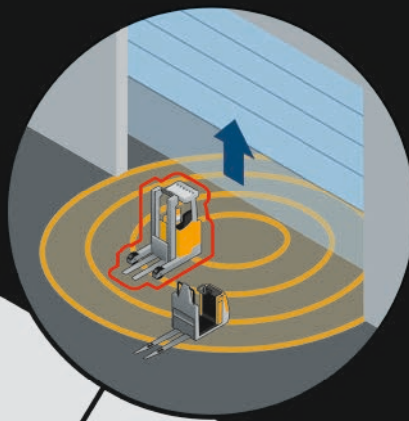
Automatische Schleichfahrt für sicheres Be- und Entladen; Information an Fahrende, dass Ladevorgang noch in Gang ist, z.B. via Ampel.





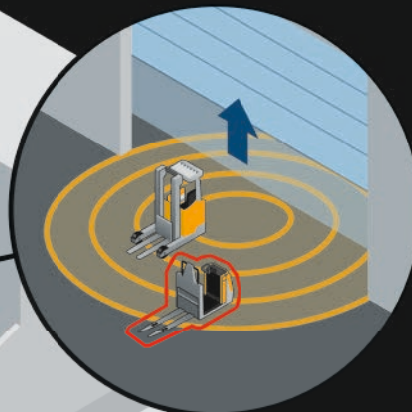
**ABLAGEVERBOT.**

Eine Anzeige auf dem Display informiert Fahrzeugbedienende, wo keine Ware abgeladen werden darf.

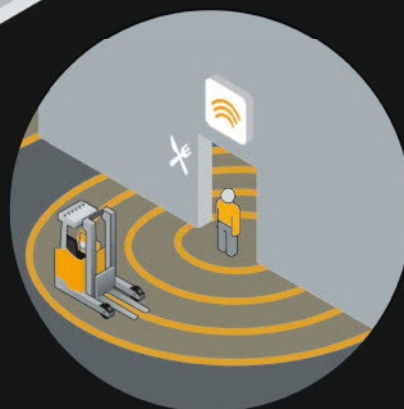
**DURCHGANGSSCHUTZ.**

Bei Anfahrt werden sukzessive folgende Schritte eingeleitet:

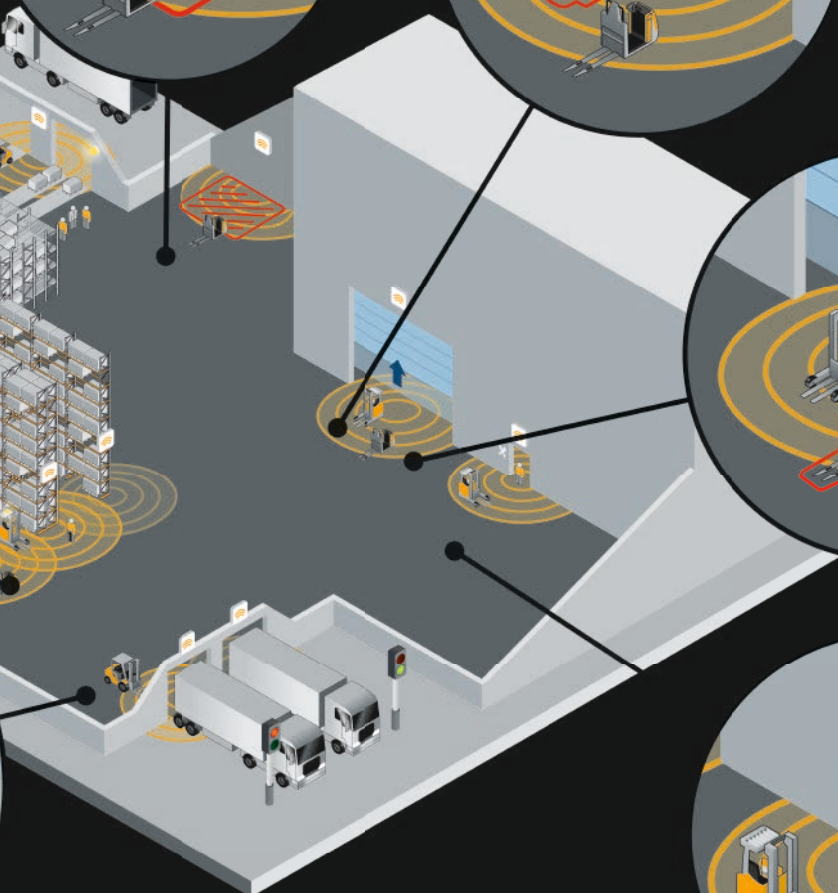
1. Das Display zeigt die maximale Höhe.
2. Das Tor öffnet sich.
3. Das Fahrzeug geht auf Schleichfahrt.

**BEREICHS-  
VERWALTUNG.**

1. Anzeige Einfahrverbot auf Display.
2. Das Tor bleibt verschlossen.
3. Das Fahrzeug auf Schleichfahrt.

**BEGEGNUNGS-  
ZONE.**

Fahrzeug auf Schleichfahrt.



# Die geniale Sehhilfe in jeder Situation.

addedVIEW. Das digitale Kameraportfolio.

Ihre Fahrerinnen und Fahrer benötigen beste Sicht in alle Richtungen, um Waren sicher zu transportieren und ein- und auszulagern. Nur so können Kollisionen und damit Schäden am Fahrzeug und an der Lagereinrichtung vermieden werden. Das menschliche Auge ist mit seinem begrenzten Blickfeld jedoch nicht in der Lage, sämtliche Gefahrenmomente zu erfassen, z. B. Hindernisse im Rückraum. In diesen Situationen erweist sich addedVIEW als hervorragende „Sehhilfe“: ein hochauflösendes digitales Kamerasystem, das sämtliche Bereiche um das Fahrzeug gestochen scharf erfasst und die Arbeit erheblich erleichtert. Ein entspannter Blick aufs Display genügt, um einen präzisen Rundumblick zu erhalten und die Ware schnell und sicher an ihren Bestimmungsort zu transportieren.

- ▶ HD-Kameras für kontraststarke Bilder.
- ▶ Für jede Arbeitssituation die passende Visualisierungshilfe.
- ▶ Rückfahrkamera für perfekte Sicht im Rückraum.
- ▶ Gabelzinkenkamera für die sichere, feinfühlige Warenaufnahme, auch in großen Höhen.
- ▶ Als Komplettlösung verfügbar oder nur einzelne Komponenten.

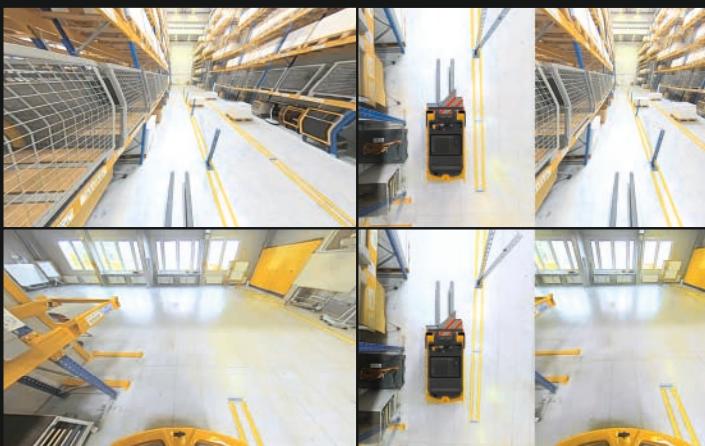


addedVIEW



### addedVIEW 360°-KAMERASYSTEM. RUNDUM BESTE SICHT.

Jede einzelne Kamera des addedVIEW-Systems liefert für sich genommen bereits höchste Bildqualität. Alle zusammen ergeben eine Perspektive, die einmalig ist: Der „bird view“ gibt einen 360°-Blick von oben. Somit entgeht den Fahrerinnen und Fahrern künftig nichts mehr. Der geschwindigkeitsabhängige Autozoom und die automatische Helligkeitsanpassung erlauben auch bei zügiger Fahrt oder bei suboptimalen Lichtverhältnissen eine herausragende Orientierung. Das Ergebnis: ein schnelleres, sicheres Manövrieren der Fahrzeuge.



# Sicherer Zugang zum Fahrzeug.

Jederzeit wissen, wer wann welches Fahrzeug nutzt.

## EasyAccess.

### EINFACHE IDENTIFIKATION IHRER FAHRERINNEN UND FAHRER.

Wir bieten verschiedene Wege (offline oder stand alone) oder für die schnelle, zuverlässige Identitätsprüfung: per PIN-Eingabe über eine Tastatur, im Display oder mit einer personalisierten ID-Card. So können Sie anhand der Qualifikation Ihrer Fahrenden definieren, wer Zugriff auf welches Fahrzeug hat.



## ZUGANGSSTEUERUNG ÜBER JUNGHEINRICH FMS.

### WIR MACHEN ZUGANGSVERWALTUNG FLEXIBLER.

Behalten Sie auch bei hoher Fluktuation des Personals volle Kontrolle über Ihre Flotte. Dank der Zugangssteuerung können Fahrberechtigungen in unserem Flottenmanagement-System, dem Jungheinrich FMS, einfach vergeben, verwaltet und nachverfolgt werden. Sie werden proaktiv über ablaufende Fahrberechtigungen informiert und können Fahreinsätze schnell und einfach auswerten.

# Voll einsatzfähige Fahrzeuge.

Einwandfreie Funktionalität für sicheres Fahren.



## PRE-OP CHECK UND CHECKLISTEN. FÜR MAXIMALE EINSATZBEREITSCHAFT, JEDERZEIT.

Je früher Verschleiß und Schäden erkannt werden, umso langlebiger sind Ihre Fahrzeuge und umso höher ist die Betriebssicherheit zu jedem Zeitpunkt. Durch Funktionstests und Checklisten vor Fahrtantritt, Wechsel der fahrenden Personen oder auch nach Schockereignissen optimieren Sie die Wartung Ihrer Fahrzeuge und sorgen dafür, dass Fahrzeuge optimal einsatzfähig sind und bleiben.

## SCHOCKMANAGEMENT. GEWALTSSCHÄDEN EINDEUTIG ZUORDNEN.

Lange Schichten führen zur Ermüdung und gefährden Fahrzeugbedienende, das Lagerpersonal und natürlich auch Ihre Fahrzeuge selbst, wenn diese nicht mehr sachgemäß gesteuert werden. Der Schocksensor hilft in Kombination mit dem Schockmanagement des Jungheinrich FMS, unsachgemäßen Umgang mit dem Fahrzeug zu erfassen, zu analysieren und künftig zu vermeiden.



# Professionelle Regalinspektion.

Unser Team kümmert sich um die gesetzlich vorgeschriebenen Prüfungen.

Ihre Lagereinrichtung hält täglich hohen Belastungen stand und sollte sich Ihren Bedürfnissen immer wieder neu anpassen können. Ändert sich z. B. Ihr Sortiment, so ändern sich eventuell auch Lasten und damit verbunden die Aufbauten. Jungheinrich sorgt dafür, dass Sie flexibel bleiben und dennoch auf der sicheren Seite sind: Eine normenkonforme Lager-einrichtung sowie jährlich durchgeführte Regalinspektionen sind der Garant für nachhaltige Produktivität. Im Falle einer Beschädigung empfehlen wir aus rechtlichen Gründen, ausschließlich auf Original-Ersatzteile zurückzugreifen.

## PRÜFUNG NACH DIN EN 15635.

Unsere verbandsgeprüften Regalinspekteurinnen und -inspektoren verfügen über die notwendige Fachkompetenz, um qualifizierte fachliche Inspektionen gemäß der europäischen Norm EN 15635 durchzuführen. Die jährlichen Inspektionen erfolgen bei laufendem Betrieb, sodass Sie durchgängig produktiv bleiben. Die Inspektionsplakette dokumentiert, dass Sie als betreibendes Unternehmen diese sicherheitsrelevante und durch das Arbeitsschutzgesetz verpflichtende Maßnahme umgesetzt haben.

### Ihre Vorteile:

- ▶ Prüfplakette bescheinigt die durchgeführte Inspektion.
- ▶ Unmittelbare Instandsetzung mit Original-Ersatzteilen.
- ▶ Mehr Sicherheit und Produktivität im Lager.

## RAL-GÜTEZEICHEN: DAS PLUS AN SICHERHEIT.

Jungheinrich setzt neben den gesetzlichen Vorschriften auf konsequente Selbstverpflichtung, um höchste Qualitäts- und Sicherheitsstandards zu gewährleisten. Dies können wir durch das RAL-Gütezeichen nachweisen. Es belegt, dass wir unsere Arbeit schon bei der Fertigung unserer Lagereinrichtungen regelmäßig durch ein unabhängiges Institut überwachen lassen. Zudem betreiben wir unser eigenes Testcenter in Norderstedt bei Hamburg, um unsere Produkte auf Herz und Nieren zu prüfen.



So läuft die Inspektion ab:



Prüfung der Regalanlage gemäß DIN EN 15635 (Anwendung und Wartung von Lagereinrichtungen).



Abgleich der Regalbelastungsschilder mit dem Aufbau.



Überprüfung des Aufbaus der Regalanlage gemäß Montagezeichnung (soweit vorhanden).



Sichtkontrolle von Ständern und Auflagen auf erkennbare Verformungen und Beschädigungen vom Boden aus.



Vergabe eines Prüfaufklebers nach erfolgter Inspektion.



Erstellung eines Prüfberichtes.



Gegebenenfalls Angebotserstellung für den Austausch beschädigter Teile.

# Der Mensch im Mittelpunkt.

Sicherheit für Fahrzeugbedienende und Lagerpersonal.



## UMFASSENDE SCHUTZ, JEDERZEIT.

Ihre Mitarbeitenden vor Unfällen zu schützen hat für uns als Familienunternehmen höchste Priorität. Mit zahlreichen Technologien und Assistenzsystemen sorgen wir dafür, dass Menschen und Flurförderzeuge auch in dynamischen Umfeldern kollisionsfrei kooperieren und kritische Situationen mit Leichtigkeit meistern. Entdecken Sie, wie wir Ihr Personal aktiv bei der Arbeit schützen.

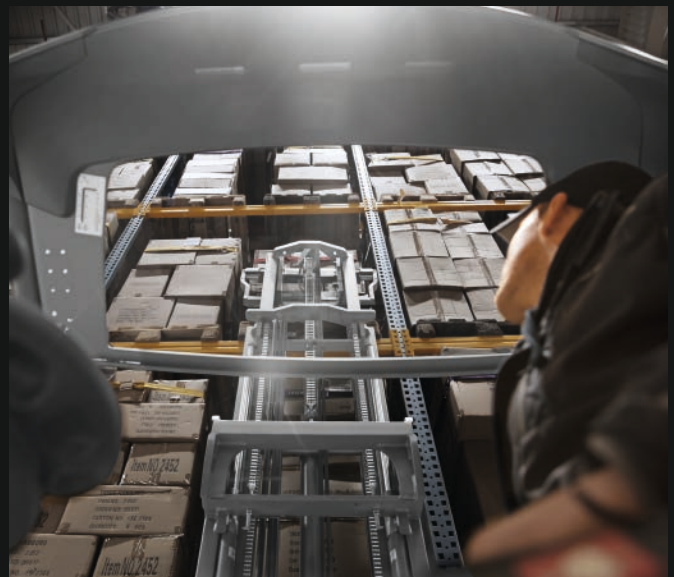


# Für beste Sichtverhältnisse.

So behalten Ihre Mitarbeitenden alles im Blick.

## **PANORAMASCHUTZDACH. FÜR EIN ERWEITERTES SICHTFELD UND ERSTKLASSIGEN SCHUTZ.**

Das Panoramashutzdach ermöglicht ein sicheres, komfortables Arbeiten auch dort, wo in großen Höhen ein- und ausgelagert wird. Fahrerinnen und Fahrer haben den vollen Rundumblick und sind zugleich vor herabfallenden Kleinteilen aus den Regalen sicher geschützt. Dafür sorgt die robuste, kratz feste Polycarbonatscheibe.



## **addedVIEW RÜCKFAHRKAMERA. KOLLISIONEN VERMEIDEN DURCH BESSERE SICHT.**

Hinter dem Fahrzeug muss mit Objekten bzw. Hindernissen gerechnet werden. Häufig ist nur wenig Raum zum Rangieren vorhanden. Hier brauchen Fahrerinnen und Fahrer ein visuelles Assistenzsystem, um Fahrmanöver adäquat zu planen.

Die addedVIEW Rückfahrkamera gibt ein hochauflösendes Bild des Rückraums und hilft so, Kollisionen zu vermeiden.

# Sicher unterwegs. Überall.

zoneCONTROL schützt Ihre Mitarbeitenden in kritischen Lagerbereichen.

Arbeitsunfälle infolge hoher Fahrzeugdichte und immer schneller werdender Prozesse stellen eine reale Gefahr für Mitarbeitende im Lager dar. Nun werden durch gesetzliche Vorschriften zur Arbeitssicherheit bereits viele Maßnahmen getroffen, um Ihr Personal zu schützen. Doch sind diese Vorschriften oftmals zu allgemein, um den spezifischen Gefahrenmomenten in Ihrem Umfeld gerecht zu werden. Mit zoneCONTROL gehen Sie viel genauer in die kritischen Bereiche in Ihrem Lager hinein. So wird es möglich, jede einzelne mitarbeitende Person vor Gefährdungen zu schützen – auch dann, wenn Hochbetrieb herrscht.



# Weg frei für optimale Produktivität.

Umfassendes zoneCONTROL-Sicherheitsdesign für einen führenden Naturkosmetik-Hersteller.

## HERAUSFORDERUNGEN.

Im Hauptlager des Kosmetikherstellers herrscht täglich Hochbetrieb: geschäftiges Be- und Entladen an der Rampe, unübersichtliche Kreuzungen und andere kritische Punkte stellten ein erhöhtes Sicherheitsrisiko für Lagerpersonal, Fahrerinnen und Fahrer dar. Diese Gefahrenmomente sollten deutlich reduziert werden. Um die Produktivität hoch zu halten, sollten Arbeitsprozesse dabei nur unwesentlich verändert werden.

## LÖSUNG.

Durch ein 100 % individuelles Sicherheitsdesign mit zoneCONTROL gelang es, die Unfallgefahr deutlich zu reduzieren. Kritische Zonen wurden exakt definiert und sodann mit adäquaten Maßnahmen belegt. Zum Einsatz kommen akustische Warnsignale an den Fahrzeugen, der automatische Schleichfahrmodus an besonders frequentierten Punkten und Personen-Tags. Die Resonanz ist durchweg positiv, das Personal ist spürbar entlastet und kann sich wieder zu 100 % auf die Kernaufgaben konzentrieren. Auch zukunftssicher ist das funkbasierte System, da neue Komponenten jederzeit hinzugefügt werden können.

## PROJEKT IN ZAHLEN

**5**

definierte Zonen

**10**

Personen pro Tag

**7**

Fahrzeuge in der eingebundenen Flotte



Mehr Details zum Erfolgsprojekt gibt es **hier** auf unserem YouTube-Kanal!

# Automatisch sicher.

## Gefahrenfreier Lagerbetrieb in automatisierten Umgebungen.

### **360°-SICHERHEITSSENSORIK. UNSER 360°-SICHERHEITSKONZEPT FÜR EINE MAXIMALE SICHERHEIT IM AUTOMATISIERTEN LAGER.**

Der autonome Mobile Robot arculee S schafft durch seine 360°-Sicherheitssensorik einen sicheren Betrieb im Mensch-Maschine-Umfeld. Das 360°-Sicherheitskonzept erlaubt eine Überwachung der Gesamtkontur und bringt den arculee S vor Personen oder Hindernissen sicher zum Stillstand.



### **PSS STANDARD / PSS PLUS / PSS ANTI COLLISION. DAS PERSONENSCHUTZSYSTEM FÜR ALLE FÄLLE.**

Moderne, große Lager umfassen mehrere Zonen. Viele Aufgaben müssen in hoher Geschwindigkeit erledigt werden, häufig kreuzen sich Wege von zu Fuß Gehenden und (automatisierten) Fahrzeugen. Da ist Kollisionsschutz besonders wichtig. Wir entwickeln mit Ihnen ein Sicherheitslayout, das potenzielle Gefahrenstellen identifiziert und sie markieren hilft.



# Die perfekte Geschwindigkeit.

In jeder Situation mit angemessenem Tempo unterwegs.

## **INDOOR/OUTDOOR SENSOR.** **UMGEBUNGSABHÄNGIGER** **TEMPOWECHSEL.**

Der Indoor/Outdoor Sensor erkennt per Radar, ob sich das Fahrzeug in einer Halle oder im Freien befindet. Abhängig davon drosselt oder erhöht er die Höchstgeschwindigkeit. So kann das Tempo im Innenbereich, wo viele Menschen und Fahrzeuge unterwegs sind, automatisch auf Schleichfahrt gestellt werden.



## **curveCONTROL.** **IMMER SICHER DIE KURVE KRIEGEN.**

Je nach Last und Einschlagwinkel des Lenkrades bremst curveCONTROL das Fahrzeug bei Kurvenfahrten automatisch ab. So bleibt das Fahrzeug stabil, das Risiko herabfallender Lasten wird gesenkt, das Kollisionsrisiko ist minimiert.



## **driveCONTROL.** **SICHERES RANGIEREN,** **AUCH MIT LASTEN.**

driveCONTROL beeinflusst die Fahrzeuggeschwindigkeit in Abhängigkeit von der aktuellen Hubhöhe. Dadurch erhöht sich die Sicherheit beim Fahren mit angehobener Palette. Die Ware sitzt stabiler. Das Lagerpersonal wird nicht durch herabfallende Lasten gefährdet.



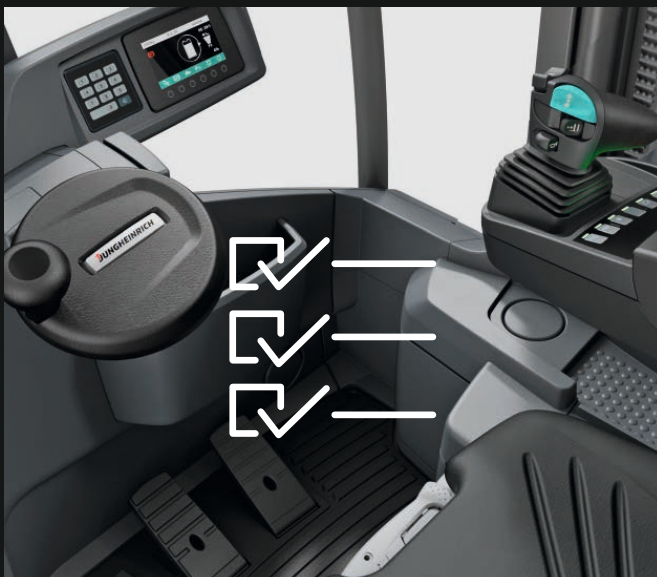
# Sehen und gesehen werden.

Visuelle Hilfen und Identifizierung der fahrenden Person.

## FLOOR-SPOT.

### SPOT AN IN UNÜBERSICHTLICHEN BEREICHEN.

Der Jungheinrich Floor-Spot warnt andere Fahrzeuge und zu Fuß Gehende rechtzeitig vor einem herannahenden Fahrzeug. Hierzu wird 5 m vor bzw. hinter dem Fahrzeug wahlweise ein roter bzw. blauer LED-Punkt auf den Boden projiziert, welcher auch mit der jeweiligen Fahrtrichtung aktiviert oder deaktiviert werden kann.



## accessCONTROL.

### UNBERECHTIGTEN ZUGRIFFEN WIRKSAM VORBEUGEN.

Jede Fahrerin, jeder Fahrer muss sich mit einem PIN-Code legitimieren, bevor das Fahrzeug bedient werden kann. Ein zusätzlicher Mechanismus sorgt dafür, dass Fahrzeugbedienende auch alle Aspekte zu ihrer eigenen Sicherheit beachten: Erst wenn die Sitzbelegung erkannt ist und der Gurt geschlossen ist, werden Bedienfunktionen freigegeben.

# Aus dem Stand sicherer.

So bleiben Füße in jedem Moment bestens geschützt.

## **DREISEITEN-STANDPLATTFORM. KLEINE FAHRZEUGE, GROSSE SICHERHEITSDIEE.**

Klein, wendig und voller Power sollen Fahrzeuge heute sein. Kompromisse bei der Sicherheit darf es dennoch nicht geben. Wie das geht, zeigt der kompakte Elektro-Hochhubwagen ERC 216zi der innovativen POWERLINE-Serie mit integrierter Lithium-Ionen-Batterie. Die stabile, gedämpfte Standplattform ist nach drei Seiten hin geschlossen und bietet besten Fußschutz.



## **FUSSSCHUTZDEICHSEL. GENAU DER RICHTIGE ABSTAND.**

Die lange Fußschutzdeichsel sorgt dafür, dass Fahrzeug und bedienende Person stets ausreichend Distanz wahren, auf geraden Strecken ebenso wie in Kurven oder bei Rampenfahrten.

# Warentransport mit Fingerspitzengefühl.

Lösungen für das sichere Ein- und Auslagern.

## DIESE SYSTEME BRINGEN SICHERHEIT AUF DEN PUNKT.

Höchste Präzision ist gefragt in den Momenten, wo Waren und Güter vom Fahrzeug aufgenommen bzw. abgesetzt werden. Eine falsche Bewegung, ein paar Millimeter zu viel oder zu wenig können hier entscheidend sein – schon ist die Verpackung oder gar der Inhalt beschädigt, was ein finanzielles Risiko für Sie darstellt. Wir unterstützen Ihre Fahrerinnen und Fahrer mit einer Reihe an Assistenzsystemen dabei, jedes erdenkliche Transportgut sicher an seinen Bestimmungsort zu bringen.



# addedVIEW Gabelzinkenkamera.

Macht die Warenaufnahme intelligenter und sicherer.

Die **addedVIEW Gabelzinkenkamera** erzeugt ein kontraststarkes, hochauflösendes Bild mit optimiertem Helldunkelverhalten, sodass Warenbeschriftungen direkt vom Bildschirm abgelesen werden können. Sie ist in die Gabel integriert und somit robust vor der Kollision mit Paletten geschützt.

In der Ausführung mit **virtuellem Linienlaser und Positionierhilfe** wird der Ein- und Auslagerprozess erheblich vereinfacht und auch sicherer gemacht.

In der **Ausführung mit Scanfunktion** kommen viele weitere Vorteile dazu: Das fehleranfällige Einscannen der Ware mit dem Handscanner entfällt. Der von der Kamera durchgeführte Gabelzinken-Scan muss von der fahrenden Person nur noch mit dem Taster oder direkt am Bildschirm mit Touchfunktion bestätigt werden, schon werden die Infos ans Jungheinrich WMS und alle gängigen WMS-Systeme geschickt. Damit werden Fehlerquoten reduziert, die Arbeitsergonomie wird spürbar verbessert und die Prozessgeschwindigkeit erhöht.



# Behutsamer Umgang mit der Ware.

Mit mehr Feingefühl ein- und auslagern.

## **SENKGESCHWINDIGKEITSREDUZIERUNG. SANFTES ABSETZEN DER WARE AM BODEN.**

Einerseits sollen Ein- und Auslagerprozesse schnell erledigt werden, um die Effizienz zu erhöhen. Andererseits darf die Ware dabei nicht zu Schaden kommen. Durch Reduzierung der Senkgeschwindigkeit auf den letzten Millimeter werden Beschädigungen vermieden, die durch schnelles, unsanftes Absetzen entstehen. Ihre Ware bleibt unverehrt – und auch die Gabeln erleiden keinen Schaden.

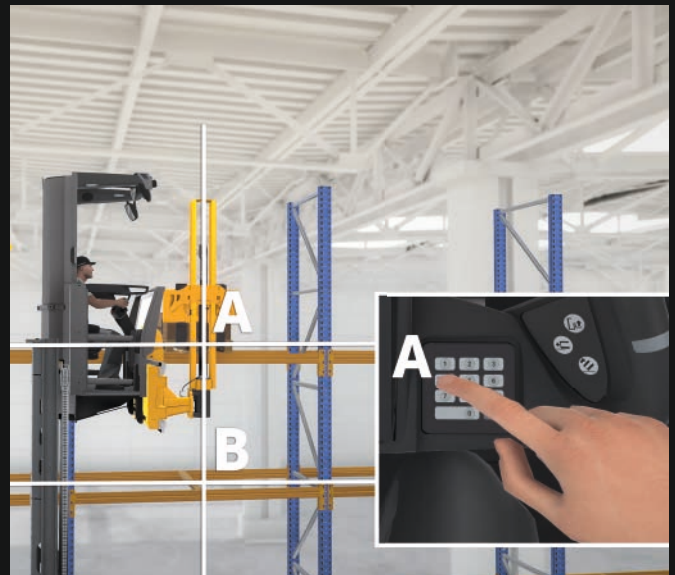


# Volle Kontrolle über Höhe und Traglast.

Mit diesen Assistenzsystemen wird jedes Arbeitsspiel automatisch sicherer.

## **positionCONTROL.** BEQUEM DIE HUBHÖHE VORWÄHLEN.

Bei jedem Arbeitsspiel wieder genau die richtige Regalhöhe manuell ansteuern? Das ist auf Dauer ermüdend und somit auch gefährlich. Durch ungenaues Ansteuern können die Waren, die Gabelzinken oder sogar Personen durch herabfallende Lasten zu Schaden kommen. Die automatische Hubhöhenvorwahl erleichtert die Arbeit und sorgt für mehr Effizienz durch schnelleres Arbeiten.

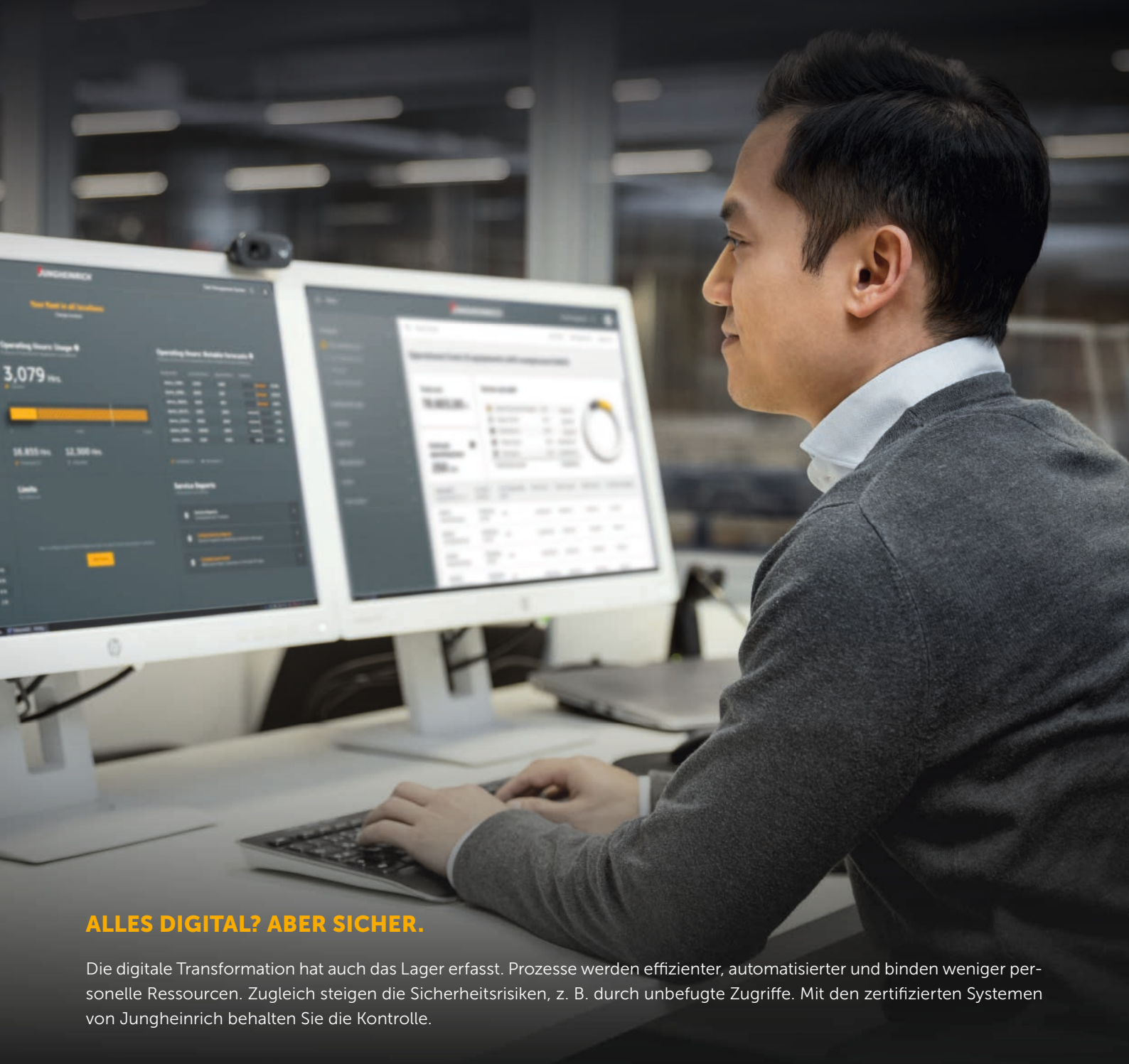


## **operationCONTROL.** TRAGLASTEN SICHER KONTROLLIEREN.

Sie möchten Ihre Prozesse effizient gestalten und pro Fahrt so viel Ware wie möglich transportieren. Doch eine Überlastung Ihrer Stapler ist letztlich ineffizient und gefährlich. Es besteht etwa die Gefahr, dass der Stapler kippt. Mit operationCONTROL werden das Lastengewicht und die Hubhöhe erfasst. Bei Überschreitung der Maximalkapazität ertönt ein Warnsignal. So schonen Sie Fahrzeuge und schützen Lagerpersonal.

# Maximale Sicherheit für Mensch und Maschine.

Digitale Lösungen zur standortübergreifenden Flottensteuerung.



## ALLES DIGITAL? ABER SICHER.

Die digitale Transformation hat auch das Lager erfasst. Prozesse werden effizienter, automatisierter und binden weniger personelle Ressourcen. Zugleich steigen die Sicherheitsrisiken, z. B. durch unbefugte Zugriffe. Mit den zertifizierten Systemen von Jungheinrich behalten Sie die Kontrolle.

# Umfassendes Flottenmanagement.

Sicher. Effizient. Personalisierbar.

Das Flottenmanagement-System Jungheinrich FMS ist die digitale Lösung zur effizienten und standortübergreifenden Verwaltung und Optimierung Ihrer Fahrzeugflotte. Das web-basierte Tool vereint Fahrzeugdaten und kaufmännische Daten in einem System und bietet Ihnen dank umfassender Analysen konkrete Basisinformationen für betriebswirtschaftliche Entscheidungen.

Dank intelligenter Zugangssteuerung, der Meldung von Schockereignissen sowie Kosten- und Produktivitätsdaten können Sie mithilfe des Jungheinrich FMS die Auslastung Ihrer Flotte steigern, die Betriebskosten senken sowie die Sicherheit für Mensch und Maschine erhöhen. Dabei entscheiden Sie selbst, welche Module Ihre Lösung umfassen soll.

## **IHRE WESENTLICHEN VORTEILE SIND:**

- ▶ Zukunftssichere, skalierbare IoT-Plattform, die hilft, den wirtschaftlichen Einsatz der Fahrzeuge fortlaufend zu optimieren.
- ▶ Hohe Sicherheit Ihrer Daten und IT dank modernster Verschlüsselungsstandards im Einklang mit den gesetzlichen Vorschriften (DSGVO, EU-GDPR).
- ▶ Zentrale Verwaltung aller Standorte dank intuitivem, cloudbasiertem User-Interface.
- ▶ Volle Kontrolle über die Zugangsberechtigung zu jedem einzelnen Fahrzeug Ihrer Flotte und somit Schutz vor unautorisierter Nutzung.
- ▶ Sofortige Meldung bei Schockereignissen zur Erhöhung der Sicherheit.
- ▶ Individuell konfigurierbare, situationsadäquate Fahrzeugreaktionen, z. B. Schleichfahrt.
- ▶ Hierarchisches Rechte- und Rollenkonzept zur zentralen oder dezentralen Steuerung der Flotte.



**ABFAHRTS-  
KONTROLLE**



**ZUGANGS-  
STEUERUNG**



**SCHOCK-  
MANAGEMENT**



**PRE-OP  
CHECK**

JUNGHEINRICH

# Steigern Sie die Sicherheit Ihrer Flotte.

## Modulare Lösungen für das Zugangsmanagement und Schadensmeldungen.

### ACCESS BUNDLE.

Das Access Bundle besteht aus den beiden Modulen Zugangssteuerung und Abfahrtskontrolle. Die Zugangssteuerung ist die intelligente Alternative zum Universal-Fahrzeugschlüssel. Sie stellt sicher, dass nur autorisierte Personen das jeweilige Fahrzeug nutzen. Die Abfahrtskontrolle überprüft den Zustand des Fahrzeugs vor Fahrtantritt und hilft bei der vorausschauenden Wartung.

- ▶ Einfache Vergabe und Verwaltung von Fahrberechtigungen für Einzelfahrzeuge oder Gruppen von Fahrzeugen.
- ▶ Proaktive Information über ablaufende Fahrberechtigungen.
- ▶ Auswertung von Fahreinsätzen.
- ▶ Erhöhung der Sicherheit im Lager durch frühzeitige Erkennung von Fahrzeugschäden.
- ▶ Möglichkeit der Prüfung des Flurförderzeugs vor Inbetriebnahme durch die fahrende Person.
- ▶ Dokumentation der Kontrolle mit Exportfunktion nach Excel.
- ▶ Reduktion von Reparaturkosten durch das frühzeitige Erkennen von Verschleiß.

### SAFETY BUNDLE (INKLUDIERT ACCESS BUNDLE).

Neben der Zugangssteuerung enthält dieses Bundle die Module Schockmanagement sowie Pre-Op Check. Das Erste erfasst Gewalteinwirkungen am Fahrzeug und trägt zur lückenlosen Dokumentation von Schäden bei, das Zweite überprüft die Fahrzeugsicherheit vor Fahrtantritt.

- ▶ Höchste Transparenz dank der Übersicht aller aktuellen Schocks innerhalb der letzten 24 Stunden direkt im Dashboard.
- ▶ Benachrichtigung bei mittelschweren oder schweren Schockereignissen im Flottenmanagement.
- ▶ Erhöhung der Sicherheit, z. B. durch automatisches Auslösen der Schleichfahrt oder Stillstand nach einem Schock.
- ▶ Individuelle Checklisten zur Fahrzeugkontrolle vor Fahrtantritt: Überprüfung aller sicherheitsrelevanten Parameter (z. B. Reifenprofil).
- ▶ Vorkonfigurierte Schockparameter je Fahrzeugtyp mit Möglichkeit zur Individualisierung.
- ▶ Analyse und Filtermöglichkeit aller Schockereignisse über individuellen Zeitraum.

## SICHT UND SICHTBARKEIT: BESSER SEHEN UND GESEHEN WERDEN.

<b>addedVIEW Rückfahrkamera</b>	Digitale Rückfahrkamera, die der nutzenden Person zuverlässig und zu jedem Zeitpunkt den Rückraum des Flurförderzeuges auf dem Assistenzdisplay anzeigt. Für ein sicheres und präzises Zurücksetzen.
<b>Kamera mit Personenerkennung</b>	Intelligentes Kamerasystem, das in Echtzeit Personen von anderen Hindernissen unterscheidet. Für unfallfreies Rückwärts- und Vorwärtsfahren.
<b>Rückraum-Warneinrichtung</b>	Optisches und akustisches Warnsignal, welches je nach Entfernung zum Objekt die Intensität und Lautstärke variiert. Für ein sicheres Manövrieren im Lager.
<b>addedVIEW 360°-Kamerasystem</b>	Mithilfe von vier Digitalkameras wird eine 360°-Rundumsicht ermöglicht. Für ein sicheres und präzises Manövrieren im Lager.
<b>addedVIEW Gabelzinkenkamera</b>	Digitale Kamera, die zuverlässig und zu jedem Zeitpunkt die Position der Gabelzinken auf dem Assistenzdisplay anzeigt. Für eine sichere und effiziente Warenaufnahme, auch in großen Stapelhöhen.
<b>Linienlaser in der Gabelspitze</b>	In die Gabelspitze integrierter Linienlaser, der eine Hilfslinie auf die Palette bzw. das Regal projiziert. Für ein unfallfreies Ein- und Auslagern.
<b>Laser auf Gabelträger</b>	Am Gabelträger montierter Kreuzlaser für die präzise Platzierung der Ware. Für ein sicheres und effizientes Einlagern.
<b>Panoramaschutzdach</b>	Kratzfeste Scheibe für ein freies Sichtfeld ohne störende Streben. Für eine perfekte Sicht und erstklassigen Schutz.
<b>Seiten-/Rückspiegel</b>	Spiegel zur Überwachung des Fahrzeugrückraums und zur Erkennung von Personen oder Objekten im Fahrzeugumfeld. Für ein sichereres Manövrieren.
<b>Panoramaspiegel</b>	Konvexer Spiegel, der den Bereich im Rücken der fahrenden Person darstellt. Für ein unfallfreies Rückwärtsfahren.
<b>Arbeitsscheinwerfer</b>	LED-Scheinwerfer mit höchster Leuchtkraft und Energieeffizienz, der den Arbeitsbereich mit modernster Lichttechnik ausleuchtet. Für beste Sicht auf die Arbeitsvorgänge.
<b>Warnleuchten</b>	Warnleuchten wie z. B. Floor-Spot oder Floor-Stripe bieten die Möglichkeit, Leuchtmarkierungen auf den Boden zu projizieren. Die Markierungen weisen bereits aus größerer Entfernung auf potenzielle Gefahrenquellen hin. Für beste Sichtbarkeit in unübersichtlichen Lagerbereichen.
<b>Blitzleuchte und Rundumleuchte</b>	Optische Warnung auf dem Fahrzeug mithilfe einer Blitzleuchte oder Rundumleuchte. Für beste Sichtbarkeit aus weiter Distanz.
<b>DayLED-Tagfahrlicht</b>	Optisches Signal eines herannahenden Fahrzeugs in Form einer Dauerbeleuchtung in Fahrtrichtung. Für beste Sichtbarkeit in dunklen Lagerbereichen.



## EIN- UND AUSSTAPELN: SICHERE UND EFFIZIENTE STAPELVORGÄNGE AM REGAL.

<b>positionCONTROL</b>	Automatisches Anfahren der nächsten Regalaufgabe in exakt der richtigen Hubhöhe, kundenindividuell programmierbar. Für ein präzises und schnelles Einlagern in der gewünschten Hubhöhe.
<b>liftCONTROL</b>	Reduzierung der Mastneigegeschwindigkeit ab einer individuell festgelegten Hubhöhe. Für eine sichere Lasthandhabung in großer Hubhöhe.
<b>reachCONTROL</b>	Optimierung der Schub- und Mastneigegeschwindigkeit in Abhängigkeit von Lastgewicht und Hubhöhe. Für eine hohe Sicherheit bei optimierten Schubgeschwindigkeiten.
<b>operationCONTROL</b>	Erfassung des Lastgewichts und der Hubhöhe und eine automatische Überprüfung der Resttragfähigkeit. Für eine rechtzeitige Warnung vor Überlast bei der Einlagerung.
<b>Hubhöhenbegrenzung</b>	Begrenzung und Anzeige der maximal möglichen Hubhöhe. Für mehr Schutz der Infrastruktur im Lager.
<b>Senkgeschwindigkeits-reduzierung</b>	Automatische Reduzierung der Senkgeschwindigkeit auf den letzten Millimetern beim Absetzen am Boden. Für eine sichere Handhabung der Ware und das Vermeiden von Schäden an der Ware.
<b>Schutzgitter auf Kabinenschutzdach</b>	Ein Maschengitter auf den Dachstreben, das Verletzungen der bedienenden Person verhindert. Für mehr Schutz des Fahrzeugpersonals vor herabfallenden Teilen.
<b>360°-Sicherheitssensorik</b>	Umfangreiches Scannersystem für den Rundum-Personenschutz in gemeinsam genutzten Bereichen. Für mehr Sicherheit bei automatisierten Transporten.
<b>Flächenscanner</b>	Zusätzlicher Scanner für das Erfassen von Objekten oberhalb und teils unterhalb des Scanlevels des Personenschutzscanners. Für einen besseren Maschinenschutz.
<b>driveCONTROL</b>	Automatische Fahrgeschwindigkeitsanpassung in Abhängigkeit der aktuellen Hubhöhe. Für ein sicheres, kontrolliertes Rangieren mit angehobener Palette.
<b>curveCONTROL</b>	Automatische Geschwindigkeitsreduzierung bei Kurvenfahrt. Für sichere und kontrollierte Kurvenfahrten.
<b>Indoor/Outdoor Sensor</b>	Radarsensor am Kabinenschutzdach, der erkennt, ob sich das Fahrzeug in einer Halle oder im Freien befindet. Für ein sicheres, an örtliche Gegebenheiten angepasstes Fahren.
<b>Fußschutzdeichsel</b>	Automatische Anpassung der Fahrgeschwindigkeit je nach Deichselwinkel. Für ein sicheres, einfaches Rangieren mit angehobener Deichsel.

## TRANSPORTIEREN: SICHERER INNERBETRIEBLICHER WARENTRANSPORT.

<b>Automatische Geschwindigkeitsreduzierung</b>	Automatische Reduzierung der Fahrgeschwindigkeit ab einer definierten Hubhöhe. Für ein sicheres Fahren mit angehobenen Gabeln.
<b>tiltCONTROL</b>	Automatische Rückneigung des Mastes, sobald das Lastgewicht etwa ein Drittel der Nenntagfähigkeit erreicht. Für eine sichere und kontrollierte Lasthandhabung.
<b>Magnetische Anti-rutschauflage</b>	Stabiler Transport von Waren mit empfindlichen Oberflächen. Für einen sicheren und schonenden Warentransport.
<b>Senksperre bei Fahrt</b>	Sperrung der Hebe- und Senkfunktion während der Fahrt. Für einen sicheren Warentransport.
<b>Endschalteranlage</b>	Sensoreinrichtung am Mast, die verhindert, dass Gabelzinken an den Radarmen hängen bleiben. Für den Schutz der Gabelzinken.
<b>Schocksensor</b>	Akustischer Sensor, der bei Überschreitung eines eingestellten Schwellenwertes einen Schock registriert. Für eine Reduzierung von Gewaltschäden.
<b>zoneCONTROL</b>	Modulares, flexibles Assistenzsystem mit automatischen akustischen und visuellen Warnungen von Fahrzeugen und Personen. Für ein situationsgerechtes Entschärfen von Gefahren im Lager.
<b>Akustische Warnsignale</b>	Akustisches Warnsignal, das in Abhängigkeit zur Fahrtrichtung aktiviert wird. Für mehr Aufmerksamkeit bei Rückwärtsfahrten.
<b>Kollisionswarner</b>	Ein optisches und akustisches Frühwarnsystem für Personen, ob als fahrende oder zu Fuß gehende Person. Einsatz an toten Winkeln und Kreuzungen.
<b>Lastschutzgitter</b>	Verstrebung am Gabelträger oder an der Fahrzeugstruktur. Für bessere Stabilität von Waren.
<b>Fußschutzsensor</b>	Laserschranke, die das Fahrzeug zum Stillstand bringt, sobald ein Fuß/Bein über die Fahrzeugkontur herausragt. Für sichere Fahrten auf der Standplattform.
<b>Elektrische Türüberwachung</b>	Fahrzeug kann nur bewegt werden, wenn die Kabinentür geschlossen ist. Für mehr Sicherheit bei häufigem Ein- und Aussteigen.
<b>EasyAccess</b>	Freigabe des Fahrzeugs muss durch die Codeeingabe oder den Transponder erfolgen. Für mehr Kontrolle über die Nutzung der Flotte.
<b>accessCONTROL</b>	Erst nach Anlegen des Gurtes ist die Fahrfunktion freigegeben. Für einen zuverlässigen Schutz vor ungesicherter Fahrzeugnutzung.

## SCHMALGANGEINSATZ: SICHER AUCH IN DEN SCHMALSTEN GÄNGEN.

---

<b>Elektrische Verriegelung der Seitenschranken</b>	Elektrische Verriegelung der Seitenschranke, sobald die Plattform angehoben wird. Für gesicherte Mitarbeitende beim Kommissionieren in oberen Ebenen.
<b>Geschwindigkeitsreduzierung über Transponder</b>	Auf die Bodentopologie optimierte Fahrgeschwindigkeitsprofile. Für eine einfache und sichere Steuerung der Fahrzeuge in definierten Bereichen.
<b>Floor Pro</b>	Schwingungsabsorber, der am Ausleger kompensiert und eine bis zu 33 % höhere Fahrgeschwindigkeit im Schmalgang ermöglicht. Für eine sichere und schnelle Fahrt, auch auf unebenen Böden.
<b>PSS Anti Collision</b>	Integriertes Personen- und Kollisionsschutzsystem, das Hindernisse mittels Laserscanner erkennt. Für maximale Sicherheit im Schmalgang mit hoher Betriebsamkeit.
<b>PSS Standard / PSS Plus</b>	Integriertes Personenschutzsystem. Für maximale Sicherheit im Schmalgang.

---

## FLOTTENMANAGEMENT: SICHERHEIT FÜR IHRE FLOTTE.

---

<b>Jungheinrich FMS</b>	Digitale Lösung zum standortübergreifenden Management der Fahrzeugflotte. Für mehr Transparenz und maximale Effizienz.
<b>Modul Schockmanagement</b>	Auslösen der Schleichfahrt oder eines Stillstandes nach einem Schock, individuell konfigurierbar und mit Benachrichtigung bei mittelschweren oder schweren Schockereignissen im Flottenmanagement. Für höchste Transparenz des Flottenzustands sowie maximale Sicherheit.
<b>Modul Zugangssteuerung</b>	Regelung des Fahrzeugzugangs pro Mitarbeitende Person, pro Gruppe der fahrzeugbedienenden Personen oder nach Bereichen bzw. Abteilungen. Für die nachhaltige Eindämmung von Lagerunfällen.
<b>Modul Pre-Op Check</b>	Prüfung des Fahrzeugzustands vor Fahrtantritt anhand individueller Checklisten, in definierten Intervallen oder nach einem Schockereignis. Für mehr Sicherheit der Bedienenden und maximale Einsatzbereitschaft der Flotte.

---

## LAGERVERWALTUNG: SICHERHEIT FÜR IHRE DATEN UND PROZESSE.

---

<b>Jungheinrich WMS</b>	Intuitive Softwarelösung zur ganzheitlichen Verwaltung, Steuerung und Optimierung des Lagers. Für nachhaltig effiziente Lagerprozesse.
<b>warehouseNAVIGATION</b>	Direkte Übernahme der Zielposition aus dem Lagerverwaltungssystem (WMS) in die Fahrzeugsteuerung. Für mehr Prozesssicherheit und weniger Fehler während der Auftragsabwicklung.
<b>liftNAVIGATION</b>	Automatische Hubhöhenvorwahl mit Anbindung an das Lagerverwaltungssystem (WMS). Für mehr Prozesssicherheit und weniger Fehler während der Auftragsabwicklung.
<b>driveNAVIGATION</b>	Informationssystem, das die nächste Pick-Position vom Lagerverwaltungssystem (WMS) an die Fahrzeugsteuerung übermittelt, das Anfahren des Zielplatzes erfolgt automatisch. Für mehr Prozesssicherheit und weniger Fehler während der Auftragsabwicklung.

---

## SERVICES: GESICHERTE VERFÜGBARKEIT IHRER FAHRZEUGE, SYSTEME UND LAGEREINRICHTUNGEN.

<b>Jungheinrich Full-Service</b>	Individuell auf Ihre Bedürfnisse abgestimmter Full-Service-Vertrag, mit regelmäßigen Inspektionen und Wartungsintervallen. Für ein frühzeitiges Erkennen und Reduzieren von Verschleiß und für eine Minimierung von Reparaturen und Stillstand.
<b>Reparatur-Service</b>	Effiziente Ersatzteillogistik mit Nacht-Belieferung von Original-Ersatzteilen direkt in den Kundendienstwagen. Für kürzere Stillstandzeiten durch schnelle Kommunikationswege und Reaktionszeiten.
<b>Sicherheits-Service</b>	Das Basispaket mit allen gesetzlich vorgeschriebenen Prüfungen. Für einen zuverlässigen Service, kontrollierte Qualität und maximale Performance.
<b>Wartungs-Service</b>	Inspektionen und Wartungsintervalle in regelmäßigem Intervall. Für eine frühzeitige Erkennung und Reduzierung von Verschleiß und langfristige Einsatzbereitschaft Ihrer Fahrzeuge und Systeme.
<b>Hydrauliköl-Service</b>	Professionelle und nachhaltige Abwicklung durch die Jungheinrich Ölservice-Expertinnen und -Experten. Für eine sorgenfreie Erfüllung aller Umweltauflagen.
<b>Batterie-Service</b>	Batterie-Service, um Reparaturen und Stillstand zu vermeiden. Für ein frühzeitiges Erkennen und Reduzieren von Verschleiß und allzeit leistungsstarke Batterien.
<b>Ladegeräte-Service</b>	Ladegeräte-Service, um die Einhaltung aller Vorschriften und Prüffristen sicherzustellen. Für allzeit performante Ladegeräte.
<b>Reifen-Service</b>	Reifen-Service mit zeitsparendem Reifenwechsel direkt vor Ort. Für maximale Sicherheit und Effizienz dank Jungheinrich Rädern und Rollen.
<b>Jungheinrich powerSCAN</b>	Check-up-Service zur Auswertung der Batterienutzung sowie Software-Updates und Sichtkontrollen zum Zustand der Batterie. Für Batterien mit langer Lebensdauer und voller Performance.
<b>SAFEwalk</b>	Umfassende Gefährdungsbeurteilung anhand einer normierten Checkliste, durchgeführt von speziell ausgebildeten Jungheinrich Mitarbeitenden. Für eine Erhöhung der Sicherheit im gesamten Lagerumfeld.
<b>Regalinspektion</b>	Qualifizierte Inspektion durch hauseigene, verbandsgeprüfte Regalinspekteurinnen und -inspektoren bei laufendem Betrieb. Für eine einwandfreie Lagereinrichtung ohne Unfallrisiko.
<b>Jungheinrich Training</b>	Qualifizierte, bedarfsgerechte Ausbildung unter Einhaltung aller Verordnungen und Vorschriften. Für einen kompetenten, sicheren Umgang mit Fahrzeugen und Lagereinrichtung.

# Führend in der Intralogistik. Wir sind weltweit an Ihrer Seite.



● Eigene Direktvertriebs-  
gesellschaften in  
42 Ländern.

○ Partnerunternehmen  
in mehr als 70 weiteren  
Ländern.

Über 19.000 Mitarbeitende.

Mehr als 6.000  
Kundendiensttechnikerinnen  
und -techniker weltweit.

Jungheinrich, gegründet im Jahr 1953, zählt zu den weltweit führenden Lösungsanbietern für die Intralogistik. Mit einem umfassenden Portfolio an Flurförderzeugen, Automatiksystemen und Lagereinrichtungen sowie Dienstleistungen bieten wir Ihnen passgenaue Lösungen, damit Sie sich beruhigt auf Ihr Kerngeschäft konzentrieren können. Dank unseres einzigartigen Direktvertriebs- und Service-Netzwerks haben Sie jederzeit und an jedem Ort der Welt einen verlässlichen Partner an Ihrer Seite.



### **AUTOMATIKSYSTEME**

Mit umfassendem Prozesswissen und langjähriger Erfahrung in zahlreichen Branchen entwickeln wir für Sie maßgeschneiderte Automatiksysteme, von halb- bis vollautomatisiert. So gelingt es uns gemeinsam, Ihre Effizienz und Produktivität auf ein ganz neues Level zu heben.



### **NEUGERÄTE**

Heben, stapeln, transportieren, kommissionieren – elektrisch, mit Verbrennungsmotor oder von Hand? In unserem Produktportfolio haben wir die passenden Fahrzeuge für Sie.



### **LAGEREINRICHTUNGEN**

Vom Palettenregal bis zum Automatischen Kleinteilelager bieten wir für jeden Artikel und jede Lagergröße die passende Lösung. Im Verbund mit den Jungheinrich Flurförderzeugen und IT-Lösungen entsteht somit ein zukunftsfähiges, qualitativ einzigartiges Gesamtkonzept für Ihre Intralogistik.



### **RENTAL**

Das Mieten von Staplern lohnt nicht nur, um kurzfristige oder saisonale Bedarfe abzudecken. Jungheinrich bietet „Power on demand“ für jede Branche und alle Unternehmensgrößen. Sie erhalten Rental-Lösungen für sämtliche Anforderungen, mit weltweit in zahlreichen Varianten sofort verfügbaren Fahrzeugen.



### **GEBRAUCHTGERÄTE**

JUNGSTARS sind Gebrauchte von Jungheinrich, die zu den Besten im Markt zählen. Unsere Highend-Aufarbeitung nach dem 5-Sterne-Prinzip versetzt jedes Fahrzeug nach höchsten Sicherheits- und Nachhaltigkeits-Standards in einen technischen und optischen Top-Zustand zurück.



### **DIGITALE LÖSUNGEN**

Mit intelligenter Software und ausgereiften Hardware-Komponenten sorgen wir für die komplette digitale Vernetzung in Ihrem Lager. Alle Prozesse können zentral überwacht und effizient gesteuert werden. Eine Integration verschiedener Herstellersysteme ist problemlos möglich.



### **BERATUNG**

Produkte und Dienstleistungen müssen präzise zu Ihren Anforderungen passen. Deshalb verbinden wir in unserer Beratung exzellentes technisches Know-how und Prozesswissen mit fundierter Branchenkenntnis. So kommen wir gemeinsam zur besten Gesamtlösung.



### **FINANZIERUNG**

Jungheinrich Financial Services ist Ihr verlässlicher Partner während des gesamten Lebenszyklus Ihres Jungheinrich Produktes. Wir bieten Ihnen individuelle Lösungen für Fahrzeuge, Regal-, Lager- und Systemlösungen unter Berücksichtigung Ihres Budgets und der besonderen Anforderungen, die Ihr Geschäft mit sich bringt.



### **AFTERSALES**

Der reibungslose Betrieb Ihrer Intralogistik-Lösung hat für uns höchste Priorität. Deshalb bieten wir Ihnen für Ihre Fahrzeuge und Anlagen mit mehr als 6.000 qualifizierten Kundendiensttechnikerinnen und -technikern weltweit eine zuverlässige Betreuung. So können wir innerhalb kürzester Zeit bei Ihnen vor Ort sein und die Verfügbarkeit Ihrer Fahrzeuge und Anlagen wiederherstellen.

