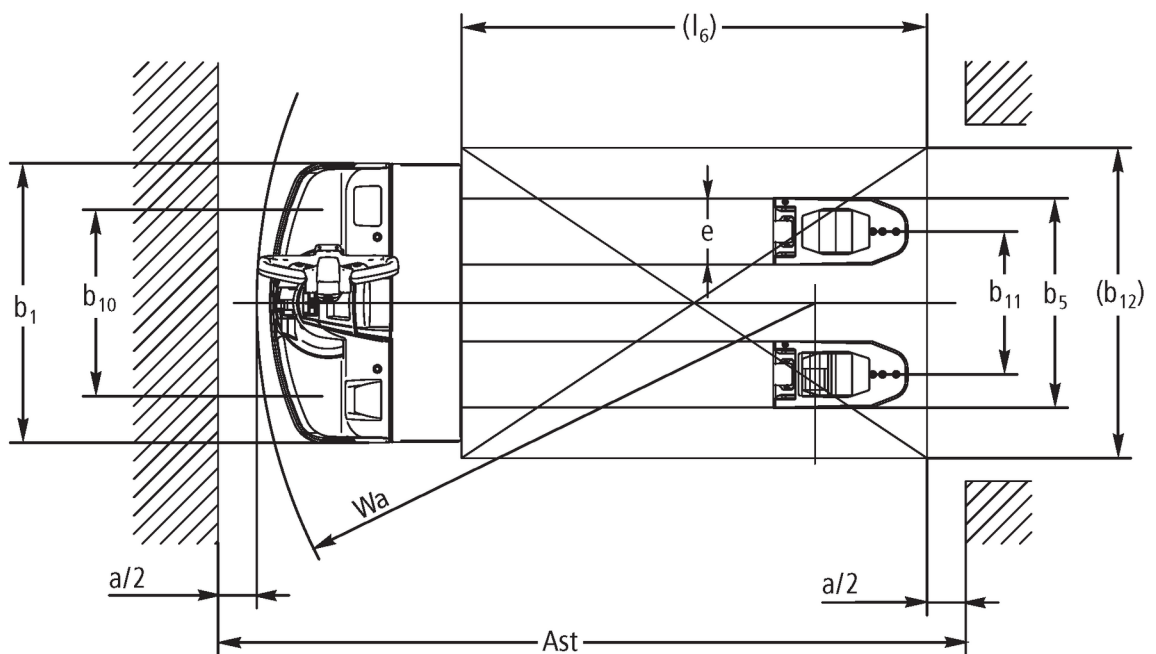




## **Transpaleta eléctrica** **EJE 114-120**

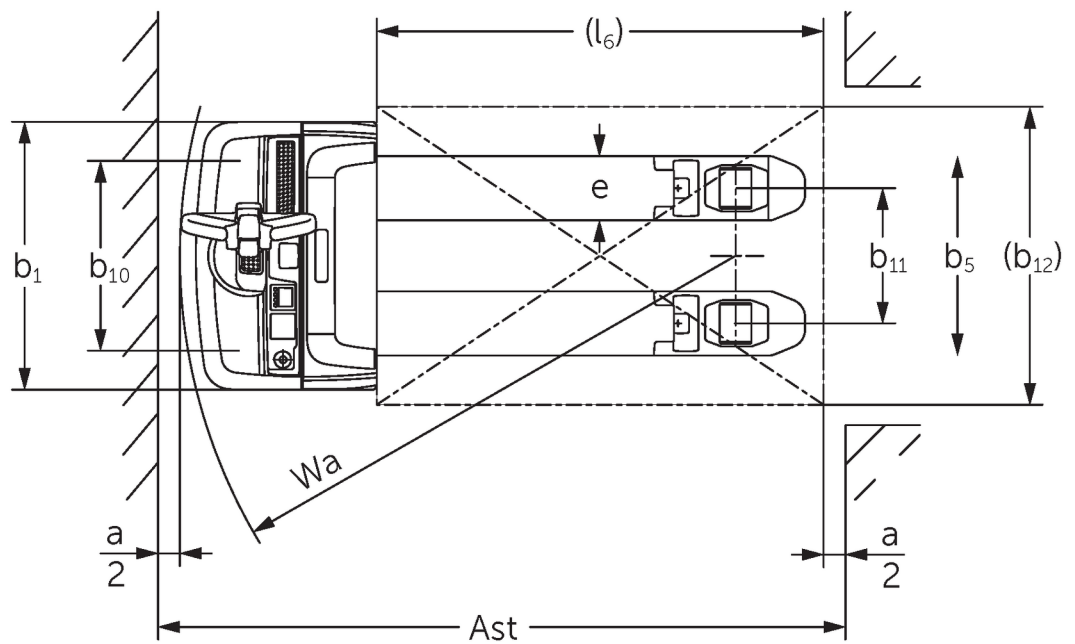
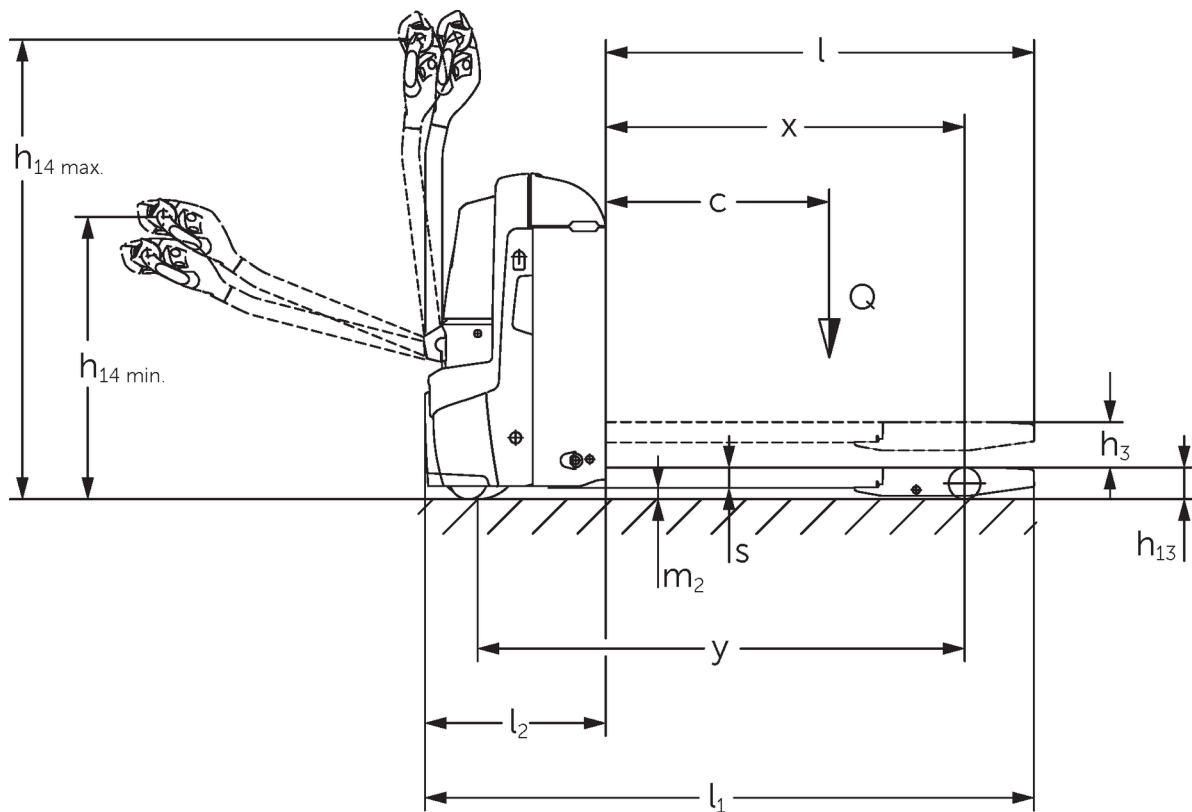
Altura de elevación: 122 mm / Capacidad de carga: 1400-2000 kg

# EJE 114-120



I = Normal travel position, II = Crawl speed travel position

# EJE 114-120



Dibujos a rayas EJE

# Tabla VDI

Versión: 12/2024

Marca distintiva	1.1	Fabricante (abreviatura)		Jungheinrich			
	1.2	Nomenclatura del fabricante		<b>EJE 114</b>	<b>EJE 116</b>	<b>EJE 118</b>	<b>EJE 120</b>
Pesos	1.3	Grupo de tracción		Eléctrico			
	1.4	Manipulación		A pie			
	1.5	Capacidad de carga/carga	Q kg	1400	1600	1800	2000
	1.6	Distancia al centro de gravedad de la carga	c mm	600			
	1.8	Distancia a la carga	x mm	908			
Ruedas/chasis	1.9	Distancia entre ejes	y mm	1252			
	2.1.1	Peso propio (incl. batería)	kg	405	420		
	2.2	Peso por eje con carga delante/detrás	kg	655 / 1150	695 / 1325	760 / 1460	785 / 1635
	2.3	Peso por eje sin carga delante/detrás	kg	322 / 83	331 / 89		
	3.1	Bandajes		Poliuretano (PU)		-	
	3.2	Dimensiones de ruedas, delante		Ø 230 x 70			
	3.3	Dimensiones de neumáticos, detrás		Ø 85 x 95 / 82 x 70 / 82 x 35		Ø 85 x 110 / 85 x 85 / 85 x 44	
Medidas básicas	3.4	Ruedas adicionales		Ø 100 x 40			
	3.5	Ruedas, número delante/detrás (x = con tracción)		1x +2/2 oder 4			
	3.6	Ancho de vía, delante	b10 mm	500	510		
	3.7	Ancho de vía, detrás	b11 mm	363			
	4.4	Elevación (h3)	h3 mm	122			
	4.9	Altura de la empuñadura de barra timón en posición de marcha mín./máx.	h14 mm	750 / 1237			
	4.15	Altura de horquillas bajadas	h13 mm	85			
	4.19	Longitud total	l1 mm	1636			
	4.20	Longitud hasta dorsal de horquillas	l2 mm	486			
	4.21.1	Ancho total	b1 mm	720			
Prestaciones	4.22	Dimensiones de horquillas	s/ e/l mm	55 x 150 x 1150	55 x 172 x 1150		
	4.25	Ancho exterior sobre horquillas	b5 mm	513	535		
	4.32	Margen con el suelo, centro distancia entre ejes	m2 mm	30			
	4.34.1	Ancho de pasillo de trabajo (palet 1000x1200 transversal)	Ast mm	2240			
	4.34.2	Ancho de pasillo de trabajo (palet 800x1200 longitudinal)	Ast mm	2128			
	4.35	Radio de giro	Wa mm	1433			
	5.1	Velocidad de marcha con/sin carga	km/h	5 / 5	6 / 6		
	5.2	Velocidad de elevación con/sin carga	m/s	0,03 / 0,03	0,04 / 0,04		
Motor eléctrico/sistema electrónico	5.3	Velocidad de descenso con/sin carga	m/s	0,05 / 0,04			
	5.8	Capacidad de rampa máx. con/sin carga	%	8 / 20	10 / 20	9 / 20	8 / 20
	5.10	Freno de servicio		generador			
	6.1	Motor de tracción, potencia S2 60 min	kW	0,9	1,1		
	6.2	motor de elevación, potencia con S3	kW	1,2			
	6.3	Batería según DIN 43531/35/36		B			
	6.4	Tensión de batería/capacidad nominal	V / Ah	24 / 150			
Motor eléctrico/sistema electrónico	6.5	Peso de la batería	kg	151			
	6.6	Consumo energético según ciclo VDI	kWh/h	0			
	6.6.1	Consumo energético según ciclo EN	kWh/h	0,32	0,31	0,3	0,34
	6.6.2	Equivalente CO2 según EN16796	kg/h	0,2			
	6.7	Rendimiento en el despacho de mercancías	t/h	67	93	104	117
6.8.1	Consumo energético con máx. rendimiento en la expedición de mercancías	kWh/h	0,49	0,66	0,62	0,7	

Otros	8.1	Tipo de mando de tracción		CA
	10.7	Nivel sonoro según EN12053, al oído del conductor	dB (A)	61
<p>- Esta hoja técnica conforme a la directiva VDI 2198 indica sólo los valores técnicos del equipo estándar. Un bandaje diferente, otros mástiles de elevación, dispositivos adicionales, etc, pueden dar otros valores.</p>				

- N.º VDI 4.33: sección de carga bajada: + 50 mm
- N.º VDI 1.8: 1.9: 4.35: sección de carga bajada: + 56 mm
- N.º VDI 4.33.4: sección de carga bajada: + 68 mm
- N.º VDI 1.9: 4.19: 4.19.1: 4.20: 4.33: 4.33.4: 4.35: con extracción lateral de la batería: M = S + 69 mm; L / M SBE = S + 141 mm; L SBE = S + 194 mm

**Jungheinrich de España, S.A.U.**

C/ Sierra Morena, 5  
Área Empresarial Andalucía  
28320 Pinto (Madrid)  
Línea de atención al cliente  
Teléfono 902 120 895

Línea de atención al cliente  
Teléfono 902 120 895

[info@jungheinrich.es](mailto:info@jungheinrich.es)  
[www.jungheinrich.es](http://www.jungheinrich.es)

Las fábricas de producción alemanas de  
Norderstedt, Moosburg y Landsberg  
están certificadas, así como nuestro  
Centro de Recambios Originales en  
Kaltenkirchen.

ISO 9001  
ISO 14001

Las carretillas de Jungheinrich cumplen  
los requisitos de seguridad europeos.



 **JUNGHEINRICH**